

〈寸法表〉

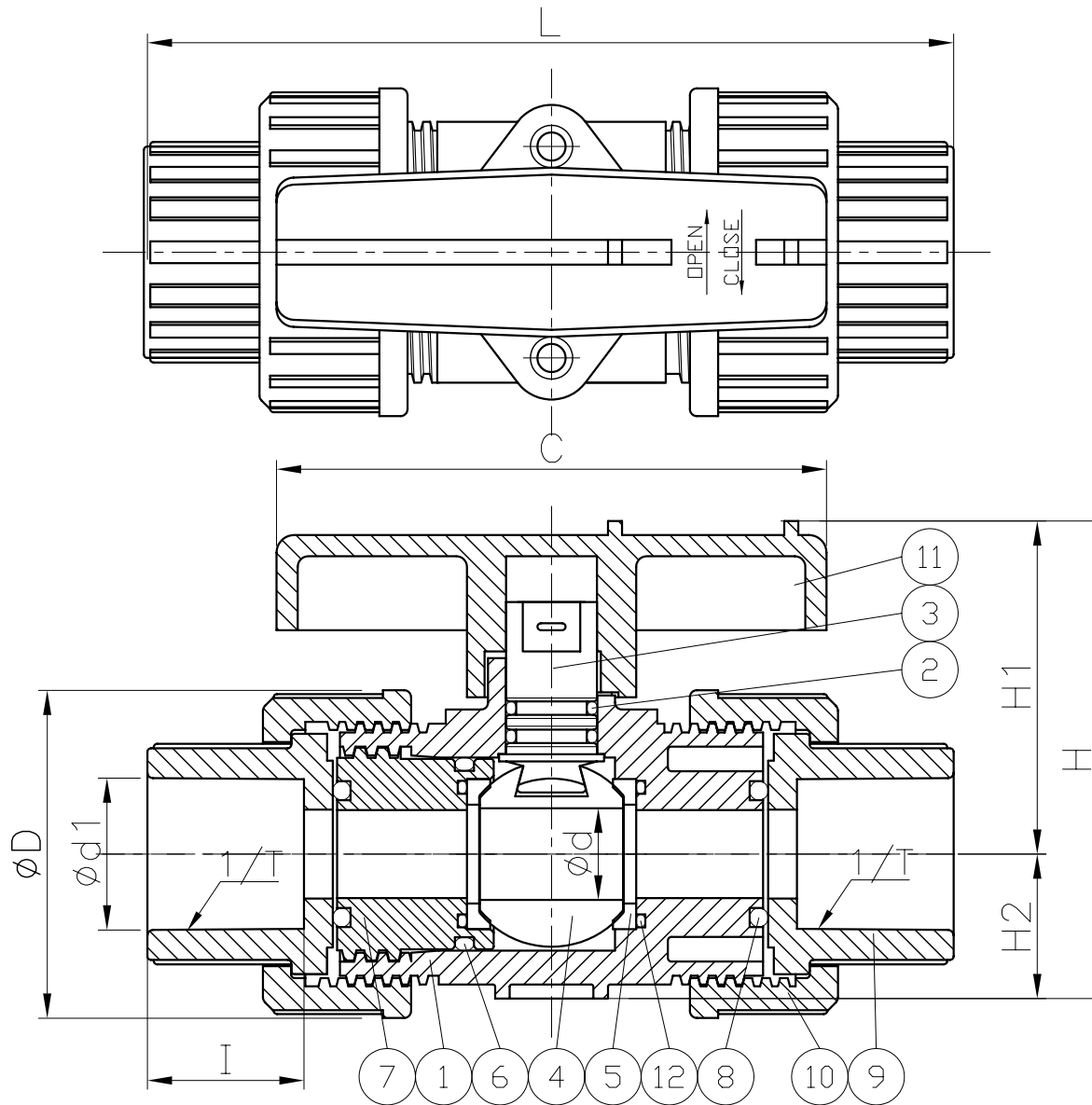
サイズ	ØD	Ød	Ød1	l	C	L	H1	H2	H	1/T	
13A	3/8"	46.5	13	18.3	22.2	78	114	47	21	68	1/30
15A	1/2"	46.5	13	22.3	22.2	78	114	47	21	68	1/34
20A	3/4"	55	18	26.1	25.4	92	135	57	26	83	1/34
25A	1"	66	23	32.2	28.6	100	149	66	33	99	1/34
30A	1"1/4	82	30	38.2	31.8	110	168	74	39	113	1/34
40A	1"1/2	98	38	48.2	34.9	121	175	87	41	128	1/37
50A	2"	120	48	60.3	38.1	147	208	106	53	159	1/37

注記

- 1) 最高使用圧は常温にて0.98MPaです。
- 2) 13Aのねじ製品は有りません。
- 3) ボールバルブは常時、閉位置又は開位置で使い、半開位置では使わないで下さい。また、バルブに圧が加わった状態での開閉操作は行わないで下さい。
- 4) この製品は射出成形にて製造しておりますので製品を加工する事はお止め下さい。巣等が表面に出て来まして強度に影響を与える事があります。成形品は切削等の後加工は行わないのが原則です。もし加工を行った場合は、補償対象外となります。
- 5) 接合方法は塩化ビニル管・継手協会発行の施工技術編に基づき施工して下さい。成形品は製造上やむを得ず離型剤が塗られております。接着施工前には、塩化ビニル管・継手協会発行の施工編に基づき必ず拭き取り清掃を行い、汚れ、油、離型剤等の接着を嫌う物を取り除いて下さい。
- 6) 10℃以下での接着施工は行わないで下さい（ソルベントクラックが発生します）
- 7) ご注文時にはO-RINGの材質をご指示下さい。
- 8) この製品は給水管等のメンテナンスが必要な配管設備にお使い下さい。

12	ボディO-RING	EPDM, FKM	2	
11	ハンドル	PP+GF	1	
10	ユニオンナット	U-PVC	2	
9	エンドコネクター	U-PVC	2	TS
8	コネクタO-RING	EPDM, FKM	2	
7	キャリア	U-PVC	1	
6	キャリアO-RING	EPDM, FKM	1	
5	シートシール	PTFE	2	
4	ボール	U-PVC	1	
3	ステム	U-PVC	1	
2	ステムO-RING	EPDM, FKM	2	
1	ボディ	U-PVC	1	

符号 No.	部品名称 NAME OF PARTS	材質 MATERIALS	個数 REQ'D	注記 REMARKS
名称 TITLE	自在型ボールバルブ			<b>橋本産業株式会社</b> HASHIMOTO SANGYO CO.,LTD. 登録No.048 DWG No
品番 MODEL No	VP666 TS 13-50A			
図番 DWG No	HSOVP666TS0A0010			



ご注意：規格・仕様及び寸法は、改良の為予告無く変更することが有ります。

△			作図 DRAWN	検図 CHECK'D	承諾 APPR'D	尺度：Free SCALE
△			進藤			A 4
改訂 REVISIONS	日付 DATE	記 DESCRIPTION	BY			⊕

〈寸法表〉

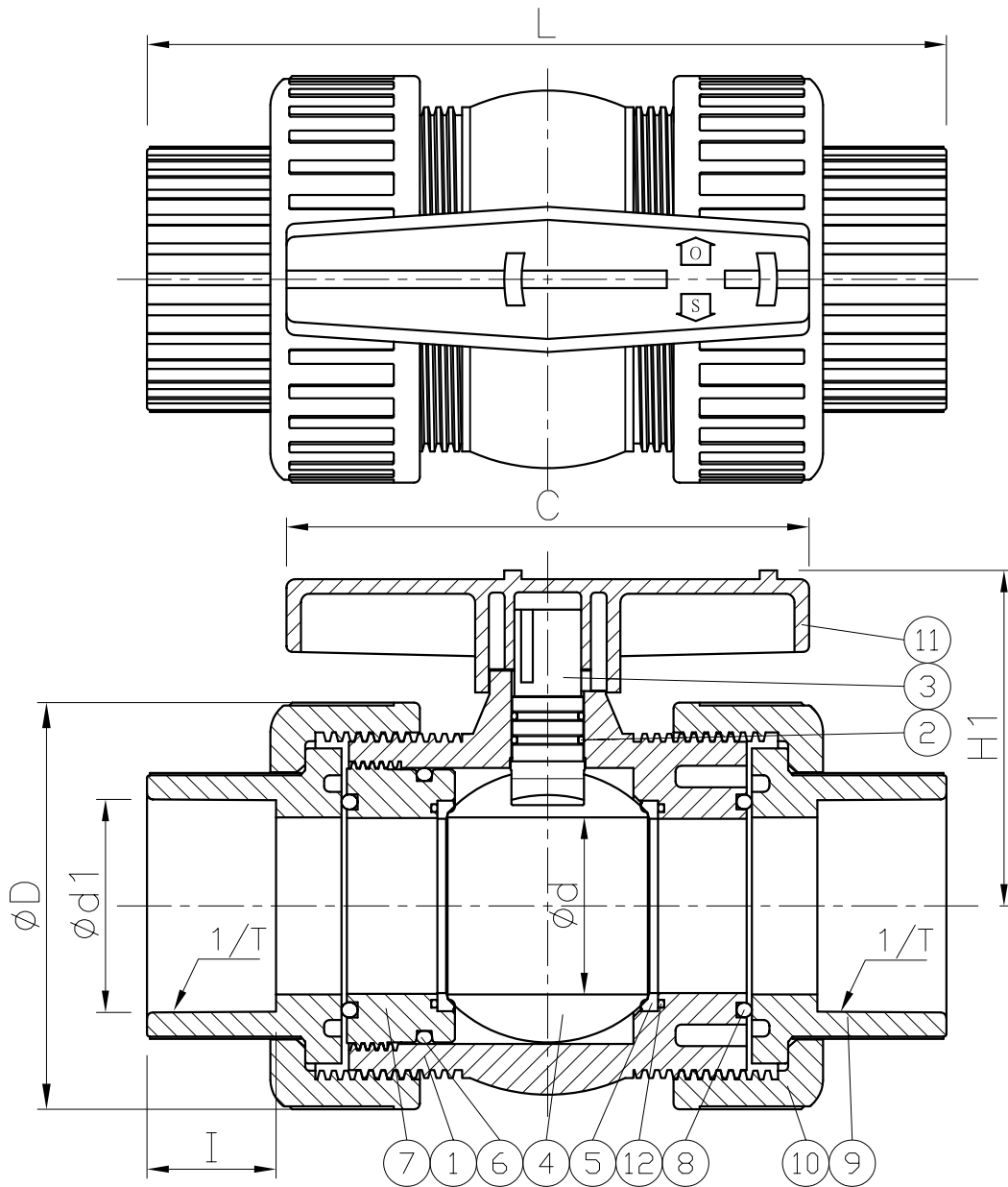
サイズ	∅D	∅d	∅d1	I	C	L	H1	1/T	
65A	2"-1/2	140	61	76.6	61	180	275	116	1/48
80A	3"	163	69	89.6	63	224	304	130	1/49
100A	4"	225	99	114.7	69	278	332	178	1/56

注記

- 1) 最高使用圧は常温にて0.98MPaです。
- 2) 13Aのねじ製品は有りません。
- 3) ボールバルブは常時、閉位置又は開位置で使い、半開位置では使わないで下さい。  
また、バルブに圧が加わった状態での開閉操作は行わないで下さい。
- 4) この製品は射出成形にて製造しておりますので製品を加工する事はお止め下さい。  
果等が表面に出て来まして強度に影響を与える事が有ります。成形品は切削等の後加工は行わないのが原則です。もし加工を行った場合は、補償対象外となります。
- 5) 接合方法は塩化ビニル管・継手協会発行の施工技術編に基づき施工して下さい。  
成形品は製造上やむを得ず離型剤が塗られております。  
接着施工前には、塩化ビニル管・継手協会発行の施工編に基づき必ず拭き取り清掃を行い、汚れ、油、離型剤等の接着を嫌う物を取り除いて下さい。
- 6) 10℃以下での接着施工は行わないで下さい(ソルベントクラックが発生します)
- 7) ご注文時にはO-RINGの材質をご指示下さい。
- 8) 取付はおねじにシールテープを巻き、手で軽く締めて下さい。
- 9) この製品は給水管等のメンテナンスが必要な配管設備にお使い下さい。

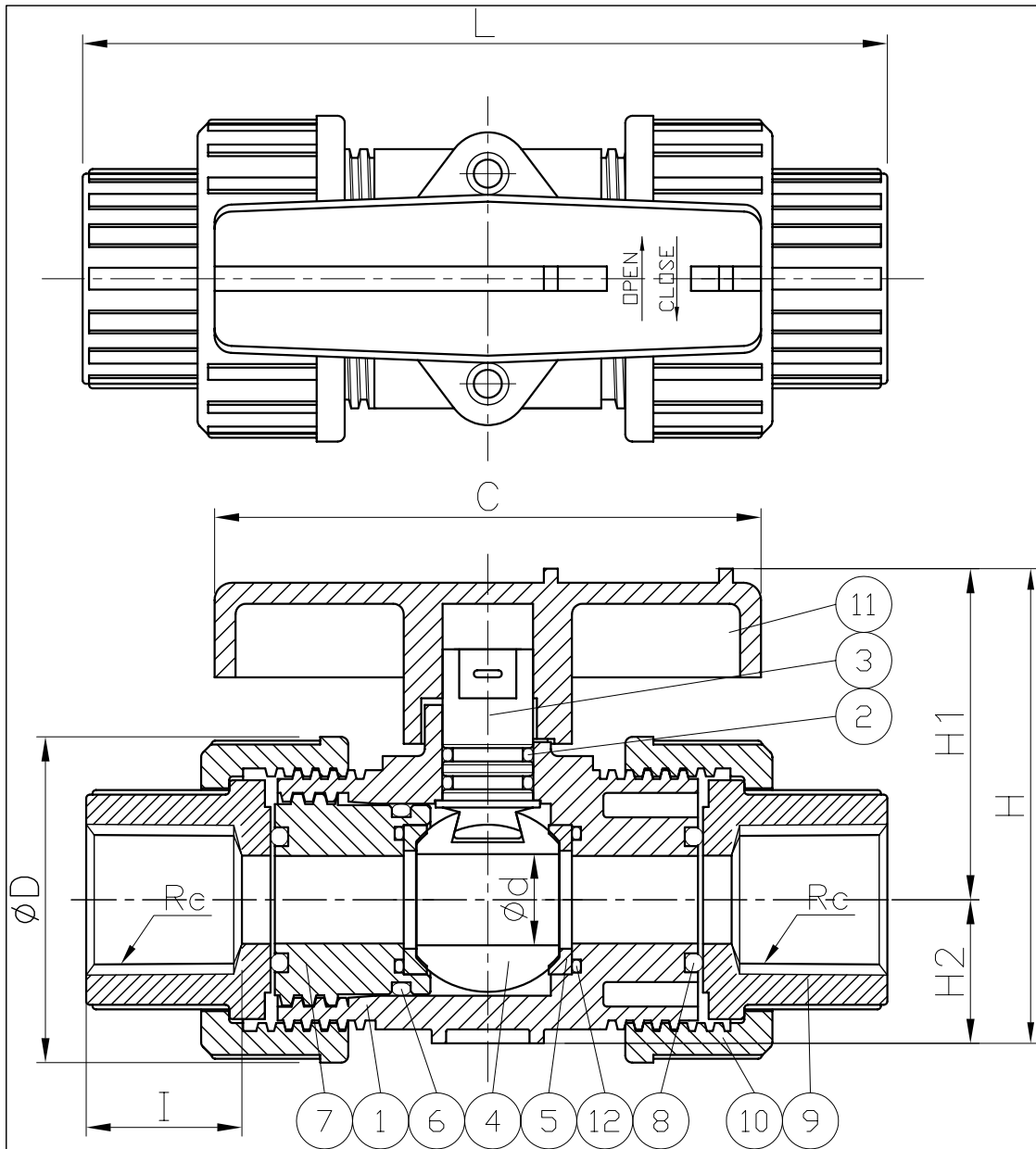
12	ボディO-RING	EPDM, FKM	2	
11	ハンドル	PP+GF	1	
10	ユニオンナット	U-PVC	2	
9	エンドコネクター	U-PVC	2	TS
8	コネクタO-RING	EPDM, FKM	2	
7	シールキャリア	U-PVC	1	
6	キャリアO-RING	EPDM, FKM	1	
5	シートシール	PTFE	2	
4	ボール	U-PVC	1	
3	ステム	U-PVC	1	
2	ステムO-RING	EPDM, FKM	2	
1	ボディ	U-PVC	1	

符号 No.	部品名称 NAME OF PARTS	材質 MATERIALS	個数 REQ'D	注記 REMARKS
名称 TITLE	自在型ボールバルブ			<b>橋本産業株式会社</b> HASHIMOTO SANGYO CO.,LTD. 登録No.049 DWG No
品番 MODEL No	VP666 TS 65-100A			
図番 DWG No	HS0VP666TS0A0020			



ご注意：規格・仕様及び寸法は、改良の為予告無く変更することが有ります。

改訂 REVISIONS	日付 DATE	記 DESCRIPTION	作図 DRAWN	検図 CHECK'D	承諾 APPR'D	尺度 : Free SCALE
			進藤			A 4



〈寸法表〉

サイズ	ØD	Ød	l	C	L	H1	H2	H	Rc
15A	1/2"	46.5	13	22.2	78	114	47	21	68 1/2
20A	3/4"	55	18	25.4	92	135	57	26	83 3/4
25A	1"	66	23	28.6	100	149	66	33	99 1
30A	1"1/4"	82	30	31.8	110	168	74	39	113 1-1/4
40A	1"1/2"	98	38	34.9	121	175	87	41	128 1-1/2
50A	2"	120	48	38.1	147	208	106	53	159 2

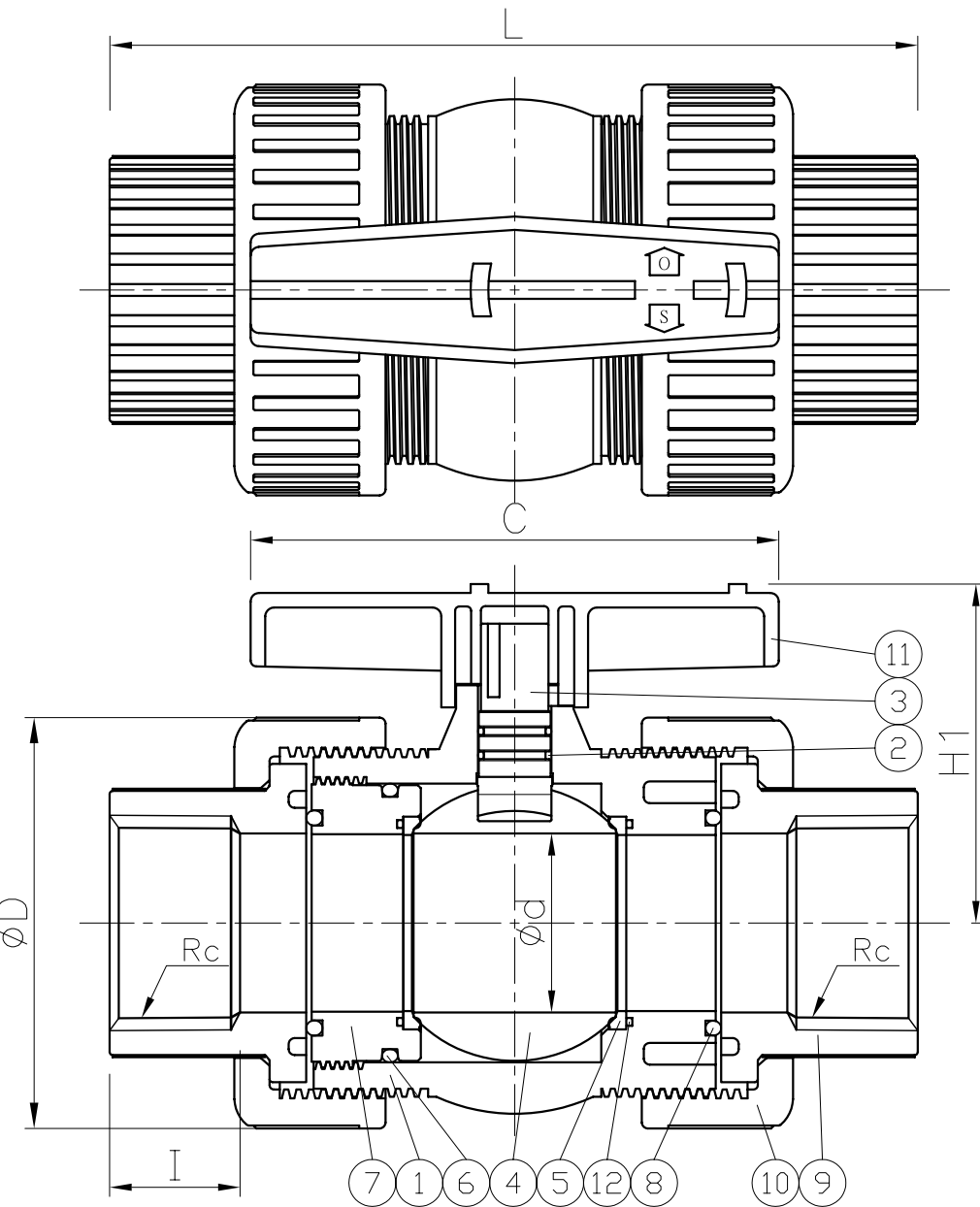
注記

- 1) 最高使用圧は常温にて0.98MPaです。
- 2) 13Aのねじ製品は有りません。
- 3) ボールバルブは常時、閉位置又は開位置で使い、半開位置では使わないで下さい。また、バルブに圧が加わった状態での開閉操作は行わないで下さい。
- 4) この製品は射出成形にて製造しておりますので製品を加工する事はお止め下さい。巣等が表面に出て来まして強度に影響を与える事が有ります。成形品は切削等の後加工は行わないのが原則です。もし加工を行った場合は、補償対象外となります。
- 5) 接合方法は塩化ビニル管・継手協会発行の施工技術編に基づき施工してください。成形品は製造上やむを得ず離型剤が塗られております。接着施工前には、塩化ビニル管・継手協会発行の施工編に基づき必ず拭き取り清掃を行い、汚れ、油、離型剤等の接着を嫌う物を取り除いて下さい。
- 6) 10℃以下での接着施工は行わないで下さい(ソルベントクラックが発生します)
- 7) ご注文時にはO-RINGの材質をご指示下さい。
- 8) 取付はおねじにシールテープを巻き、手で軽く締めて下さい。
- 9) この製品は給水管等のメンテナンスが必要な配管設備にお使い下さい。

12	ボディ O-RING	EPDM, FKM	2	
11	ハンドル	PP+GF	1	
10	ユニオンナット	U-PVC	2	
9	エンドコネクター	U-PVC	2	Rcねじ
8	コネクタ O-RING	EPDM, FKM	2	
7	シールキャリア	U-PVC	1	
6	キャリア O-RING	EPDM, FKM	1	
5	シートシール	PTFE	2	
4	ボール	U-PVC	1	
3	ステム	U-PVC	1	
2	ステム O-RING	EPDM, FKM	2	
1	ボディ	U-PVC	1	

ご注意：規格・仕様及び寸法は、改良の為予告無く変更することが有ります。

改訂 REVISIONS	日付 DATE	記 DESCRIPTION	作図 DRAWN	検図 CHECK'D	承諾 APPR'D	尺度 : Free SCALE	名称 TITLE	品番 MODEL No	図番 DWG No	個数 REQ'D	注記 REMARKS
			進藤			A 4	自在型ボールバルブ	VP666 ねじ 15-50A	HSOVP666RC0A0010		
								<b>橋本産業株式会社</b>			
								HASHIMOTO SANGYO CO.,LTD.			
								登録No.050			



ご注意：規格・仕様及び寸法は、改良の為に予告無く変更することがあります。

### 〈寸法表〉

サイズ	ØD	Ød	I	C	L	H1	Rc
65A	2"-1/2	140	61	180	275	116	2-1/2
80A	3"	163	63	224	304	130	3
100A	4"	225	69	278	332	178	4

#### 注記

- 1) 最高使用圧は常温にて0.98MPaです。
- 2) 13Aのねじ製品は有りません。
- 3) ボールバルブは常時、閉位置又は開位置で使い、半開位置では使わないで下さい。また、バルブに圧が加わった状態での開閉操作は行わないで下さい。
- 4) この製品は射出成形にて製造しておりますので製品を加工する事はお止め下さい。果等が表面に出て来まして強度に影響を与える事が有ります。成形品は切削等の後加工は行わないのが原則です。もし加工を行った場合は、補償対象外となります。
- 5) 接合方法は塩化ビニル管・継手協会発行の施工技術編に基づき施工して下さい。成形品は製造上やむを得ず離型剤が塗られております。接着施工前には、塩化ビニル管・継手協会発行の施工編に基づき必ず拭き取り清掃を行い、汚れ、油、離型剤等の接着を嫌う物を取り除いて下さい。
- 6) 10℃以下での接着施工は行わないで下さい（ソルベントクラックが発生します）
- 7) ご注文時にはO-RINGの材質をご指示下さい。
- 8) 取付はおねじにシールテープを巻き、手で軽く締めて下さい。
- 9) この製品は給水管等のメンテナンスが必要な配管設備にお使い下さい。

12	ボディ O-RING	EPDM, FKM	2	
11	ハンドル	PP+GF	1	
10	ユニオンナット	U-PVC	2	
9	エンドコネクター	U-PVC	2	Rcねじ
8	コネクタ O-RING	EPDM, FKM	2	
7	シールキャリア	U-PVC	1	
6	キャリア O-RING	EPDM, FKM	1	
5	シートシール	PTFE	2	
4	ボール	U-PVC	1	
3	ステム	U-PVC	1	
2	ステム O-RING	EPDM, FKM	2	
1	ボディ	U-PVC	1	

符号 No.	部品名称 NAME OF PARTS	材質 MATERIALS	個数 REQ'D	注記 REMARKS
名称 TITLE	自在型ボールバルブ			<b>橋本産業株式会社</b> HASHIMOTO SANGYO CO.,LTD. 登録No.051 DWG No
品番 MODEL No	VP666 ねじ 65-100A			
図番 DWG No	HSOVP666RC0A0020			

改訂 REVISONS	日付 DATE	記 DESCRIPTION	BY	作図 DRAWN	検図 CHECK'D	承諾 APPR'D	尺度 : Free SCALE
				進藤			A 4