

〈寸法表〉

サイズ	ød	øD1	øD2	C	L	H	H1	H2	t	n-øe
15A	1/2"	13	96	70	78	143	68	47	21	13
20A	3/4"	18	101	75	92	172	83	57	26	15
25A	1"	23	125	90	100	187	99	66	33	15
30A	1"- 1/4	30	136	100	110	190	113	74	39	16
40A	1"- 1/2	38	141	105	121	212	128	87	41	16
50A	2"	48	155	120	147	234	159	106	53	16.5

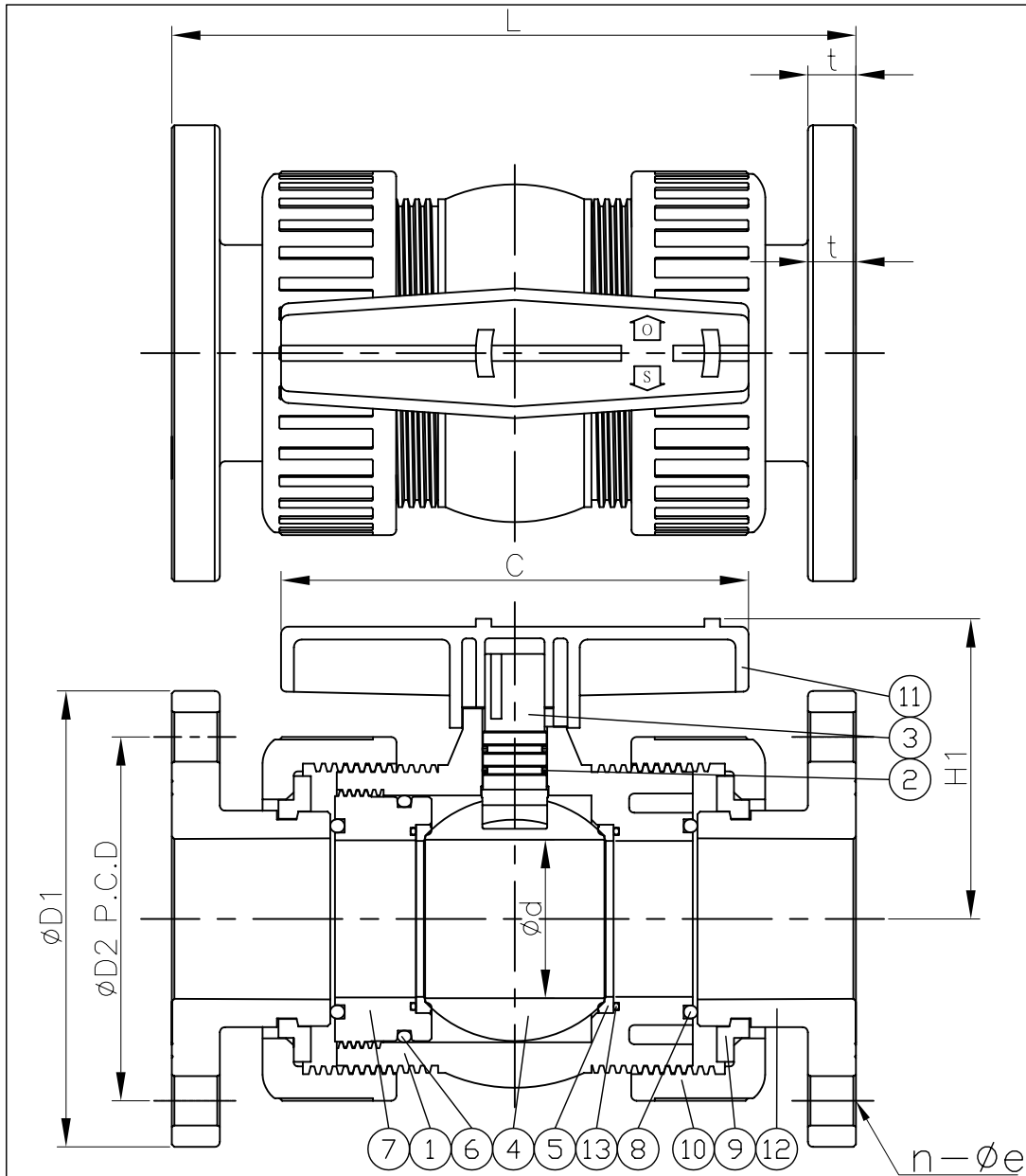
注記

- 1) 最高使用圧は常温にて0.98MPaです。
- 2) 13Aのねじ製品は有りません。
- 3) ボールバルブは常時、閉位置又は開位置で使い、半開位置では使わないで下さい。
- 4) この製品は射出成形にて製造しておりますので製品を加工する事はお止め下さい。果等が表面に出て来まして強度に影響を与える事があります。成形品は切削等の後加工は行わないのが原則です。もし加工を行った場合は、補償対象外となります。
- 5) 接合方法は塩化ビニル管・継手協会発行の施工技術編に基づき施工して下さい。
- 6) 施工時には、基準の締め付けトルクにて締めて下さい。それ以上の締め付けトルクやインパクト・レンチ等で締めますとバルブが破損する場合があります、ご注意下さい。
- 7) HSバルブには、弊社のパッキンを必ずお使い下さい。
- 8) 10℃以下での接着施工は行わないで下さい(ソルベントクラックが発生します)
- 9) ご注文時にはO-RINGの材質をご指示下さい。

13	ボディO-RING	EPDM, FKM	2	
12	フランジ	U-PVC	2	
11	ハンドル	PP+GF	1	
10	ユニオンナット	U-PVC	2	
9	セットリング	U-PVC	2	
8	コネクターO-RING	EPDM, FKM	2	
7	シールキャリア	U-PVC	1	
6	キャリアO-RING	EPDM, FKM	1	
5	シートシール	PTFE	2	
4	ボール	U-PVC	1	
3	ステム	U-PVC	1	
2	ステムO-RING	EPDM, FKM	2	
1	ボディ	U-PVC	1	

ご注意：規格・仕様及び寸法は、改良の為予告無く変更することがあります。

改訂 REVISIONS	日付 DATE	記 DESCRIPTION	作図 DRAWN	検図 CHECK'D	承諾 APPR'D	尺度:Free SCALE	名称 TITLE	部品名称 NAME OF PARTS	材質 MATERIALS	個数 REQ'D	注記 REMARKS
			進藤			A 4	自在型ボールバルブ				橋本産業株式会社 HASHIMOTO SANGYO CO.,LTD. 登録No.039
							品番 MODEL No	VP606 F 15-50A			
							図番 DWG No	HS0VP606F00A0010			



ご注意：規格・仕様及び寸法は、改良の為予告無く変更することがあります。

〈寸法表〉

サイズ	φd	φD1	φD2	C	L	H1	t	n-φe
65A	2"-1/2	61	176	140	180	259	116	4-19
80A	3"	69	186	150	224	304	130	8-19
100A	4"	99	210	175	278	372	177	8-19

注記

- 1) 最高使用圧は常温にて0.98MPaです。
- 2) 13Aのねじ製品は有りません。
- 3) ボールバルブは常時、閉位置又は開位置で使い、半開位置では使わないで下さい。
- 4) この製品は射出成形にて製造しておりますので製品を加工する事はお止め下さい。果等が表面に出て来まして強度に影響を与える事があります。成形品は切削等の後加工は行わないのが原則です。もし加工を行った場合は、補償対象外となります。
- 5) 接合方法は塩化ビニル管・継手協会発行の施工技術編に基づき施工して下さい。
- 6) 施工時には、基準の締め付けトルクにて締めて下さい。それ以上の締め付けトルクやインパクト・レンチ等で締めますとバルブが破損する場合があります、ご注意下さい。
- 7) HSバルブには、弊社のパッキンを必ずお使い下さい。
- 8) 10℃以下での接着施工は行わないで下さい（ソルベントクラックが発生します）
- 9) ご注文時にはO-RINGの材質をご指示下さい。

13	ボディO-RING	EPDM, FKM	2	
12	フランジ	U-PVC	2	
11	ハンドル	PP+GF	1	
10	ユニオンナット	U-PVC	2	
9	セットリング	U-PVC	2	
8	コネクタO-RING	EPDM, FKM	2	
7	シールキャリア	U-PVC	1	
6	キャリアO-RING	EPDM, FKM	1	
5	シートシール	PTFE	2	
4	ボール	U-PVC	1	
3	ステム	U-PVC	1	
2	ステムO-RING	EPDM, FKM	2	
1	ボディ	U-PVC	1	

符号 No.	部品名称 NAME OF PARTS	材質 MATERIALS	個数 REQ'D	注記 REMARKS
名称 TITLE	自在型ボールバルブ			橋本産業株式会社 HASHIMOTO SANGYO CO.,LTD.
品番 MODEL No	VP606 F 65-100A			
図番 DWG No	HS0VP606F00A0020		登録No.040 DWG No	

△		作図 DRAWN	検図 CHECK'D	承諾 APPR'D	尺度：Free SCALE
△		進藤			A 4
改訂 REVISIONS	日付 DATE	記 DESCRIPTION	事 BY		⊕