

〈寸法表〉

サイズ	φD	φd	I	C	L	H	Rc	
15A	1/2"	45	13	22.2	78	96	48	1/2

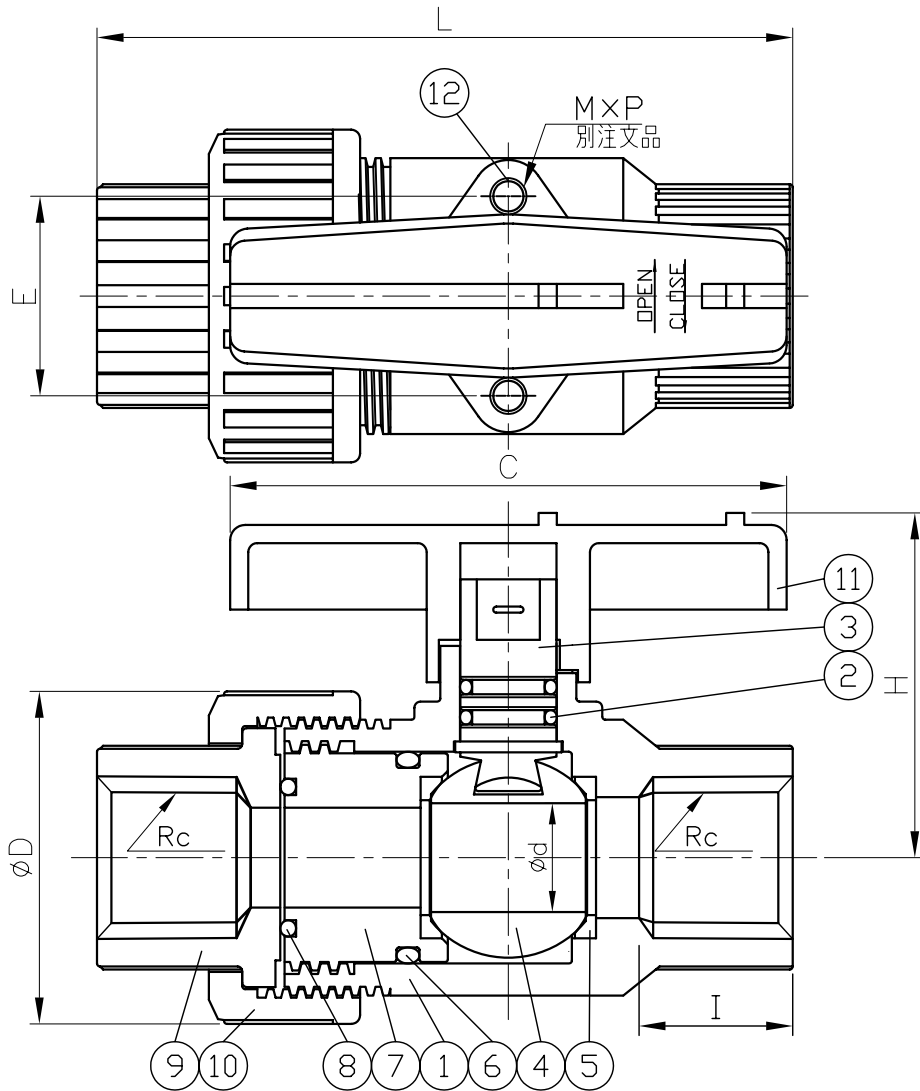
注記

- 1) 最高使用圧は常温にて0.98MPaです。
- 2) 13Aのねじ製品は有りません。
- 3) ボールバルブは常時、閉位置又は開位置で使い、半開位置では使わないで下さい。
- 4) この製品は射出成形にて製造しておりますので製品を加工する事はお止め下さい。
果等が表面に出て来まして強度に影響を与える事があります。成形品は切削等の後加工は行わないのが原則です。もし加工を行った場合は、補償対象外となります。
- 5) 接合方法は塩化ビニル管・継手協会発行の施工技術編に基づき施工して下さい。
成形品は製造上やむを得ず離型剤が塗られております。
接着施工前には、塩化ビニル管・継手協会発行の施工編に基づき必ず拭き取り清掃を行い、汚れ、油、離型剤等の接着を嫌う物を取り除いて下さい。
- 6) 10℃以下での接着施工は行わないで下さい（ソルベントクラックが発生します）
- 7) ご注文時にはO-RINGの材質をご指示下さい。
- 8) 取付はおねじにシールテープを巻き、手で軽く締めて下さい。

11	ハンドル	PP+GF	1	
10	ユニオンナット	U-PVC	1	
9	エンドコネクター	U-PVC	1	Rcねじ
8	コネクタO-RING	EPDM/FKM	1	
7	キャリア	U-PVC	1	
6	キャリアO-RING	EPDM/FKM	1	
5	シートシール	PTFE	2	
4	ボール	U-PVC	1	
3	ステム	U-PVC	1	
2	ステム O-RING	EPDM/FKM	2	
1	本体	U-PVC	1	Rcねじ

ご注意：規格・仕様及び寸法は、改良の為予告無く変更することが有ります。

改訂 REVISIONS	日付 DATE	記 DESCRIPTION	BY	作図 DRAWN	検図 CHECK'D	承諾 APPR'D	尺度:Free SCALE	名称 No. TITLE	品番 MODEL No	図番 DWG No	個数 REQ'D	注記 REMARKS
				進藤			A 4	片自在型ボールバルブ	VP600 ねじ 15A	HSOVP600RC0A0010		
											橋本産業株式会社 HASHIMOTO SANGYO CO.,LTD. 登録No.034	



〈寸法表〉

サイズ	φD	φd	I	C	E	L	H	M×P	Rc	
20A	3/4"	55	18	25.4	92	33	112	58	M6X1	3/4
25A	1"	66	23	28.6	100	40	122	65	M6X1	1
30A	1"-1/4	81	30	31.8	110	47	140	76	M8X1.25	1-1/4
40A	1"-1/2	96	38	34.9	121	52	150	88	M8X1.25	1-1/2
50A	2"	119	48	38.1	147	70	183	108	M8X1.25	2

注記

- 1) 最高使用圧は常温にて0.98MPaです。
- 2) 13Aのねじ製品は有りません。
- 3) ボールバルブは常時、閉位置又は開位置で使い、半開位置では使わないで下さい。
- 4) この製品は射出成形にて製造しておりますので製品を加工する事はお止め下さい。果等が表面に出て来まして強度に影響を与える事があります。成形品は切削等の後加工は行わないのが原則です。もし加工を行った場合は、補償対象外となります。
- 5) 接合方法は塩化ビニル管・継手協会発行の施工技術編に基づき施工してください。成形品は製造上やむを得ず離型剤が塗られております。接着施工前には、塩化ビニル管・継手協会発行の施工編に基づき必ず拭き取り清掃を行い、汚れ、油、離型剤等の接着を嫌う物を取り除いて下さい。
- 6) 10℃以下での接着施工は行わないで下さい（ソルベントクラックが発生します）
- 7) ご注文時にはO-RINGの材質をご指示下さい。
- 8) 取付はおねじにシールテープを巻き、手で軽く締めて下さい。
- 9) インサートねじ付きは、受注生産品

12	インサート・ナット	C3602	2	別注文部品
11	ハンドル	PP+GF	1	
10	ユニオンナット	U-PVC	1	
9	エンドコネクター	U-PVC	1	Rcねじ
8	コネクタO-RING	EPDM/FKM	1	
7	キャリア	U-PVC	1	
6	キャリアO-RING	EPDM/FKM	1	
5	シートシール	PTFE	2	
4	ボール	U-PVC	1	
3	ステム	U-PVC	1	
2	ステム O-RING	EPDM/FKM	2	
1	ボディ	U-PVC	1	Rcねじ

ご注意：規格・仕様及び寸法は、改良の為予告無く変更することがあります。

改訂 REVISIONS	日付 DATE	記 DESCRIPTION	作図 DRAWN	検図 CHECK'D	承諾 APPR'D	尺度:Free SCALE	名称 No. TITLE	部品名称 NAME OF PARTS	材質 MATERIALS	個数 REQ'D	注記 REMARKS
			進藤			A 4	片自在型ボールバルブ				橋本産業株式会社 HASHIMOTO SANGYO CO.,LTD. 登録No.035 DWG No
							品番 MODEL No	VP600 ねじ 20-50A			
							図番 DWG No	HSOVP600RC0A0020			