

<寸法表>

サイズ	ϕD	H	$\phi d1$	$\phi d2$	I	
15A	1/2"	60	138	22.3	21.7	22.2
20A	3/4"	70	153	26.3	25.7	25.4
25A	1"	83	164	32.3	31.7	28.6
40A	1"-1/2	110	195	48.5	47.5	34.9
50A	2"	124	240	60.6	59.4	38.1

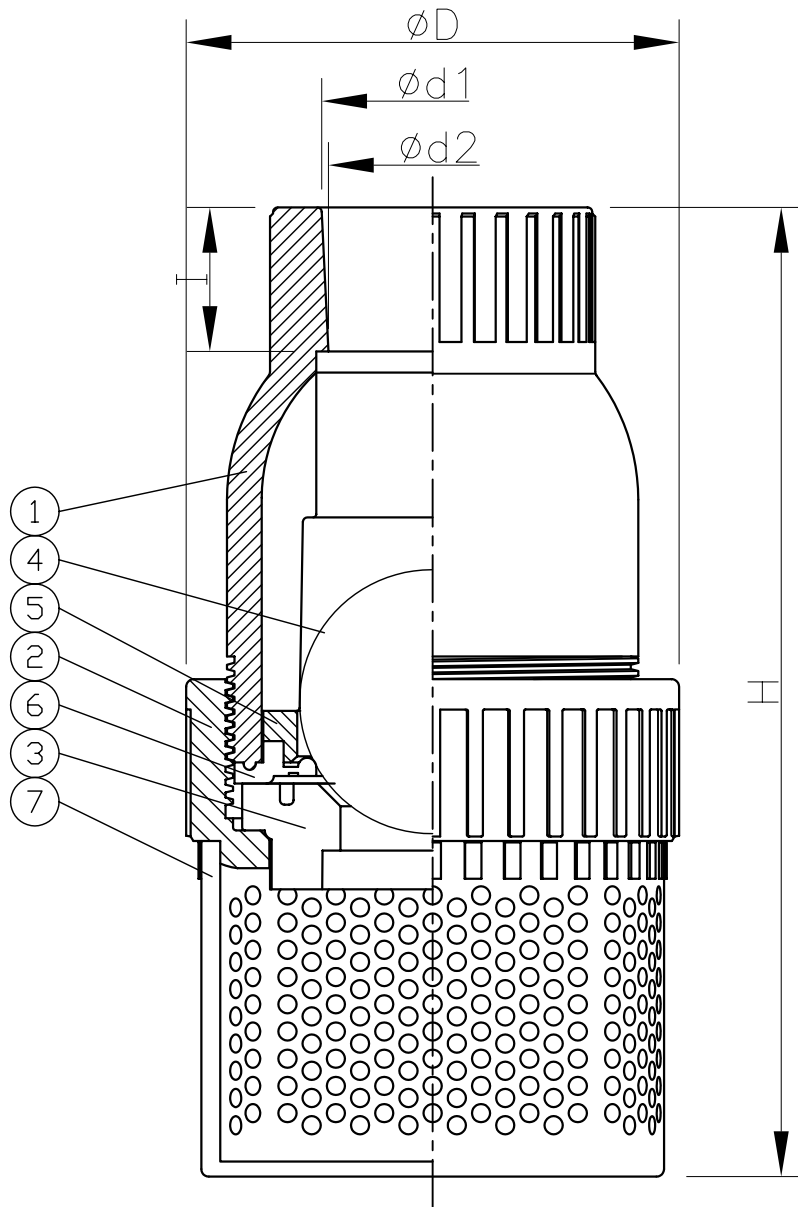
注記

- 1) 最高使用圧は常温水圧にて0.98MPa
- 2) 最低使用圧は常温水圧にて0.2MPa
- 3) 30A、65Aの製品は有りません。
- 4) ご注文時にシールの材質をご指示下さい。
- 5) この製品は横配管では使わないで下さい。
- 6) 接合方法は塩化ビニル管・継手協会発行の施工技術資料に準じ施工して下さい。

符号 No.	部品名称 NAME OF PARTS	材質 MATERIALS	個数 REQ'D	注記 REMARKS
7	フィルター	U-PVC	1	
6	シール	EPDM, FKM	1	
5	グランド	U-PVC	1	
4	ボール	U-PVC	1	
3	コネクター	U-PVC	1	TS
2	ユニオンナット	U-PVC	1	
1	ボディ	U-PVC	1	TS

ご注意：規格・仕様及び寸法は、改良の為予告無く変更することが有ります。

改訂 REVISIONS	日付 DATE	記 DESCRIPTION	BY	作図 DRAWN	検図 CHECK'D	承諾 APPR'D	尺度:Free SCALE	名称 TITLE	橋本産業株式会社 HASHIMOTO SANGYO CO.,LTD.
				進藤			A 4	品番 MODEL No	
								ボールフットバルブ VP560 TS 15-50A HSOVP560TS0A0010	



<寸法表>

サイズ	ϕD	H	$\phi d1$	$\phi d2$	I
80A	3"	154	89.6	88.3	63
100A	4"	178	114.7	114	69

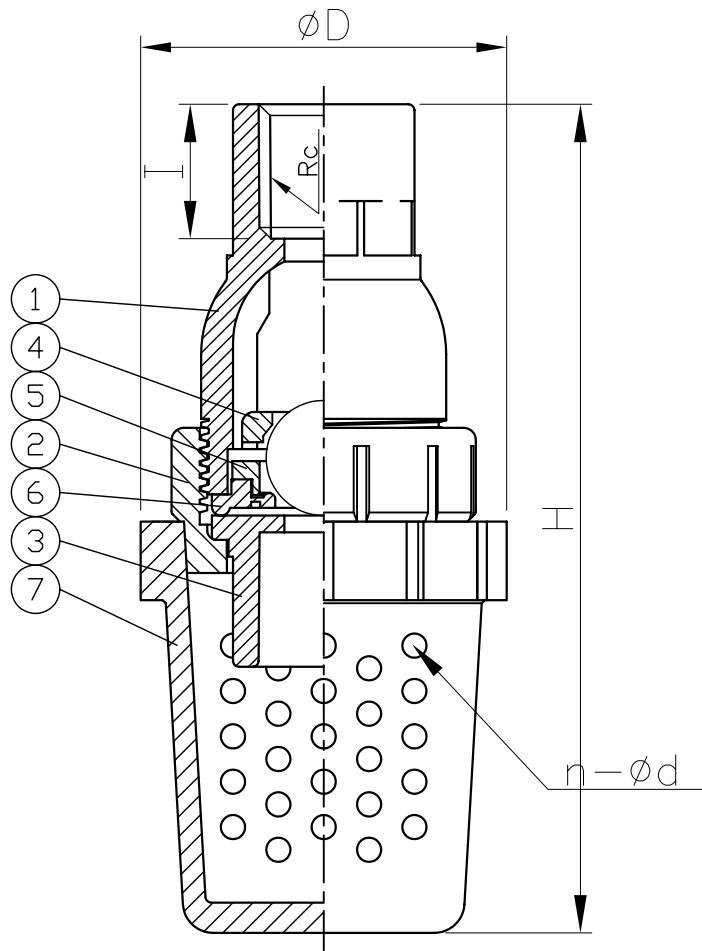
注記

- 1) 最高使用圧は常温水压にて0.68MPa
- 2) 最低使用圧は常温水压にて0.20MPa
- 3) 30A、65Aの製品は有りません。
- 4) この製品は射出成形にて製造しておりますので製品を加工する事はお止め下さい。果等が表面に出て来まして強度に影響を与える事があります。成形品は切削等の後加工は行わないのが原則です。もし加工を行った場合、補償対象外となります。
- 5) 接合方法は塩化ビニル管・継手協会発行の施工技術編に基づき施工して下さい。成形品は製造上やむを得ず離型剤が塗られております。接着施工前には、塩化ビニル管・継手協会発行の施工編に基づき必ず拭き取り清掃を行い、汚れ、油や離型剤等の接着を嫌う物を取り除いてから接着をして下さい。
- 6) 特に10℃以下での接着施工は行わないで下さい（ソルベントクラックが発生します）
- 7) この製品は横配管では使わないで下さい。
- 8) ご注文時にシールの材質をご指示下さい。

7	フィルター	U-PVC	1	
6	シール	EPDM, FKM	1	
5	グランド	U-PVC	1	
4	ボール	U-PVC	1	
3	コネクター	U-PVC	1	
2	ユニオンナット	U-PVC	1	
1	ボディ	U-PVC	1	TS
符号 No.	部品名称 NAME OF PARTS	材質 MATERIALS	個数 REQ'D	注記 REMARKS

ご注意：規格・仕様及び寸法は、改良の為予告無く変更することが有ります。

△			作図 DRAWN	検図 CHECK'D	承諾 APPR'D	尺度:Free SCALE	名称 TITLE	橋本産業株式会社 HASHIMOTO SANGYO CO.,LTD. 登録No. 029 DWG No
△			進藤			A 4	品番 MODEL No	
改訂 REVISIONS	日付 DATE	記 DESCRIPTION				図番 DWG No	HS0VP560TS0A0020	



<寸法表>

サイズ		ϕD	H	I	Rc	n- ϕd
15A	1/2"	60	138	22.2	1/2	123-4
20A	3/4"	70	153	25.4	3/4	171-4
25A	1"	83	164	28.6	1	254-4
40A	1"-1/2	110	195	34.9	1-1/2	403-4
50A	2"	124	240	38.1	2	483-4

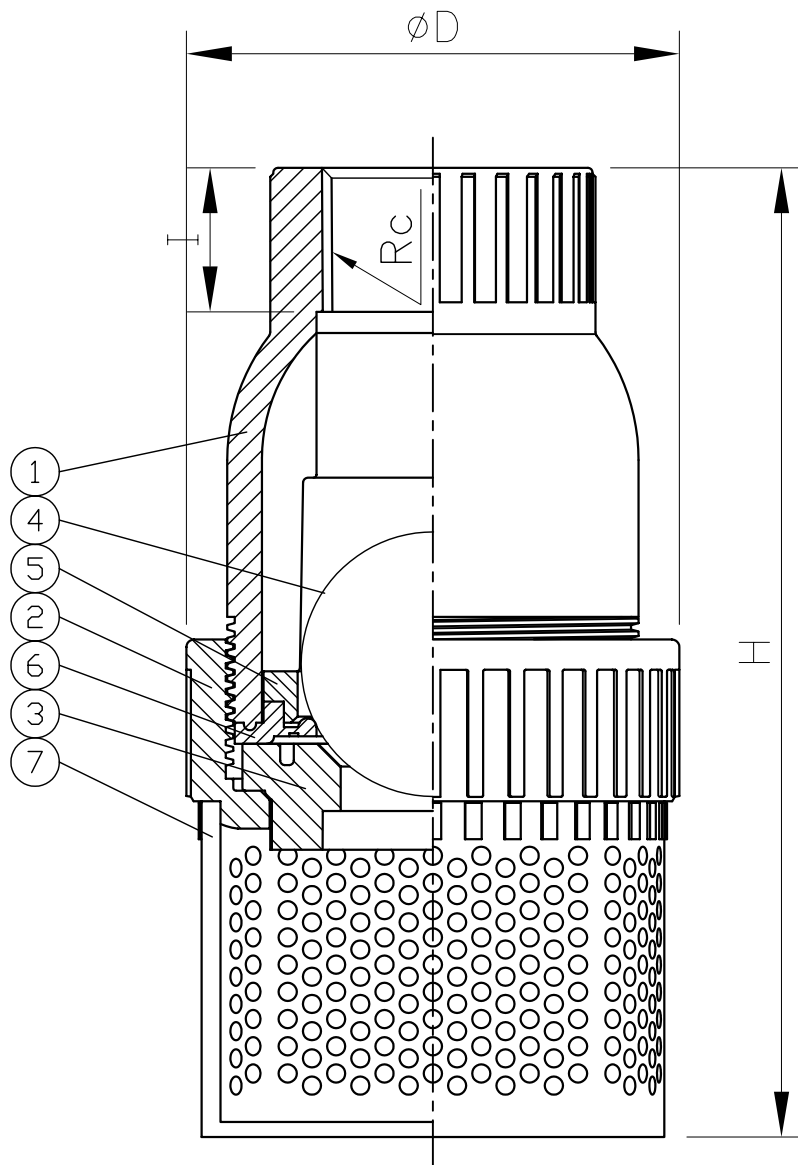
注記

- 1) 最高使用圧は常温水圧にて0.98MPa
- 2) 最低使用圧は常温水圧にて0.2MPa
- 3) 30A, 65Aの製品は有りません。
- 4) ご注文時にシールの材質をご指示下さい。
- 5) この製品は横配管で,使わないで下さい。
- 6) 取付はおねじにシールテープを巻き、手で軽く締めて下さい。

7	フィルター	U-PVC	1	
6	シール	EPDM, FKM	1	
5	グランド	U-PVC	1	
4	ボール	U-PVC	1	
3	コネクター	U-PVC	1	TS
2	ユニオンナット	U-PVC	1	
1	ボディ	U-PVC	1	Rcねじ

符号 No.	部品名称 NAME OF PARTS	材質 MATERIALS	個数 REQ'D	注記 REMARKS
名称 TITLE	ボールフットバルブ			橋本産業株式会社 HASHIMOTO SANGYO CO.,LTD. 登録No. 030
品番 MODEL No	VP560 ねじ 15-50A			
図番 DWG No	HS0VP560RC0A0010			

△			作図 DRAWN	検図 CHECK'D	承諾 APPR'D	尺度:Free SCALE
△	25 OCT '13	フィルターの穴径及び穴数を追加記入。	進藤			A 4
改訂 REVISIONS	日付 DATE	記 DESCRIPTION	BY			⊕



<寸法表>

サイズ		φD	H	I	Rc
80A	3"	154	310	63	3
100A	4"	178	382	69	4

注記

- 1) 最高使用圧は常温水圧にて0.68MPa
- 2) 最低使用圧は常温水圧にて0.20MPa
- 3) 30A、65Aの製品は有りません。
- 4) この製品は射出成形にて製造しておりますので製品を加工する事はお止め下さい。巣等が表面に出て来まして強度に影響を与える事があります。成形品は切削等の後加工は行わないのが原則です。もし加工を行った場合、補償対象外となります。
- 5) 取付はおねじにシールテープを巻き、手で軽く締めて下さい。
- 6) 10℃以下での接着施工は行わないで下さい(ソルベントクラックが発生します)
- 7) この製品は横配管では使わないで下さい。

7	フィルター	U-PVC	1	
6	シール	EPDM, FKM	1	
5	グラウンド	U-PVC	1	
4	ボール	U-PVC	1	
3	コネクター	U-PVC	1	
2	ユニオンナット	U-PVC	1	
1	ボディ	U-PVC	1	Rcねじ
符号 No.	部品名称 NAME OF PARTS	材質 MATERIALS	個数 REQ'D	注記 REMARKS

ご注意：規格・仕様及び寸法は、改良の為予告無く変更することが有ります。

△			作図 DRAWN	検図 CHECK'D	承諾 APPR'D	尺度:Free SCALE	名称 TITLE	橋本産業株式会社 HASHIMOTO SANGYO CO.,LTD. 登録No. 031 DWG No
△			進藤			A 4	品番 MODEL No	
改訂 REVISIONS	日付 DATE	記 DESCRIPTION				図番 DWG No	HSOVP560RC0A0020	