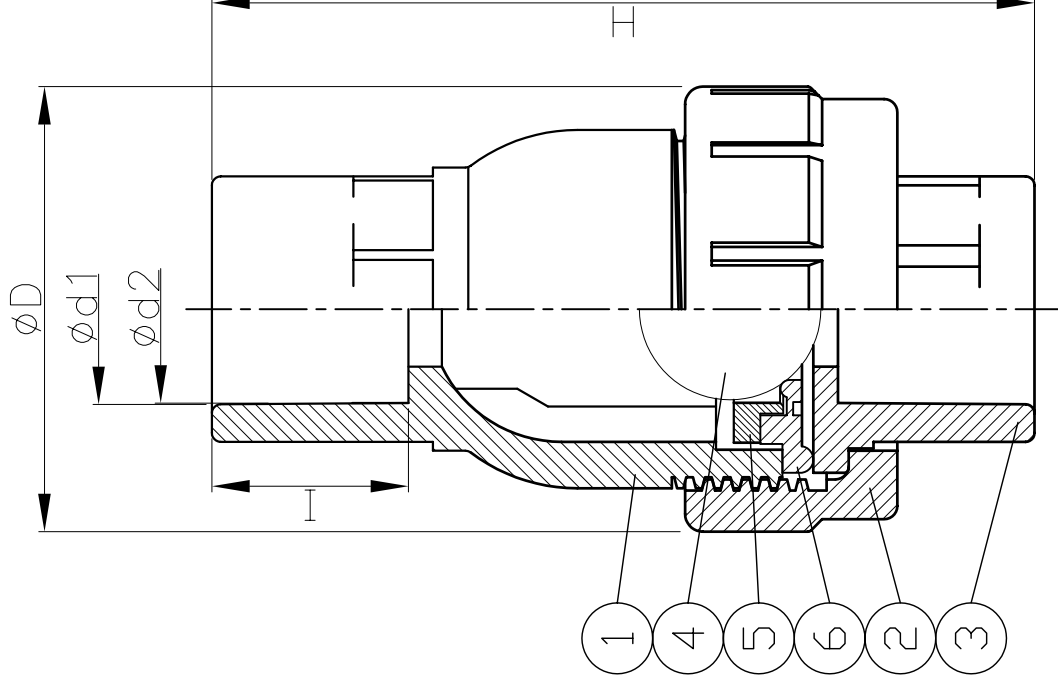


<寸法表>

サイズ	φD	H	φd1	φd2	I
15A 1/2"	50	93	22.3	21.7	22.2
20A 3/4"	62	107.5	26.3	25.7	25.4
25A 1"	71	119.5	32.3	31.7	28.6
40A 1"-1/2"	97	154	48.5	47.5	34.9
50A 2"	107	179	60.6	59.4	38.1

注記

- 1) 最高使用圧は常温水圧にて0.98MPa
- 2) 最低使用圧は常温水圧にて0.20MPa
- 3) 30A、65Aの製品は有りません。
- 4) この製品は射出成形にて製造しておりますので製品を加工する事はお止め下さい。果等が表面に出て来まして強度に影響を与えます。成形品は切削等の後加工は行わないのが原則です。もし加工を行った場合、補償対象外となります。
- 5) 接合方法は塩化ビニル管・継手協会発行の施工技術編に基づき施工してください。成形品は製造上やむを得ず離型剤が塗られております。接着施工前には、塩化ビニル管・継手協会発行の施工編に基づき拭き取り清掃を行い、汚れ、油や離型剤等の接着を嫌う物を取り除いてから接着剤を塗布して下さい。特に10℃以下の接着施工は行わないで下さい（ソルベントクラックが発生します）
- 6) 通水試験の加圧は、接着接合後24時間経過してから行って下さい。
- 7) この製品は横配管では使わないで下さい。

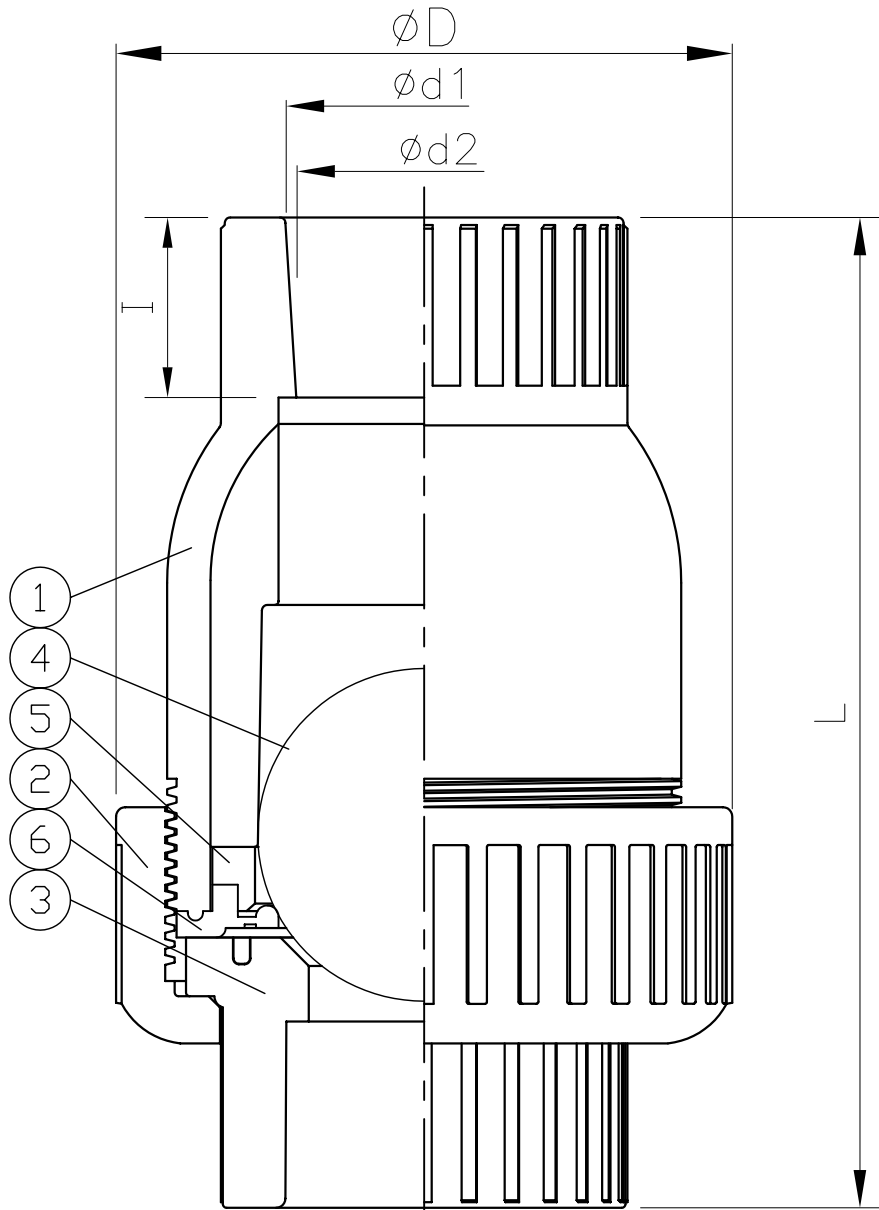


ご注意：規格・仕様及び寸法は、改良の為予告無く変更することが有ります。

△	作図 DRAWN	検図 CHECK'D	承認 APPR'D	尺度・Free SCALE	名称 TITLE
△	進藤			A 4	ボーリチャッキバルブ
改訂 REVISIONS	日付 DATE	記 DESCRIPTION	事 BY		品番 MODEL No
					VP460 TS 15-50A
					図番 DWG No
					HSOVP460TS0A0010


橋本産業株式会社
 HASHIMOTO SANGYO CO.,LTD.
 登録No. 022
 DWG No

符号	部品名称 NAME OF PARTS	材質 MATERIALS	個数 REQ.D	注記 REMARKS
6	シール	EPDM, FKM	1	
5	グランド	U-PVC	1	
4	ボール	U-PVC	1	
3	エンドコネクター	U-PVC	1	TS
2	ユニオンナット	U-PVC	1	
1	本体	U-PVC	1	TS



ご注意：規格・仕様及び寸法は、改良の為予告無く変更することがあります。

<寸法表>

サイズ	ϕD	H	$\phi d1$	$\phi d2$	I
80A	3"	160	89.6	88.8	63
100A	4"	225	114.7	114	69

注記

- 1) 最高使用圧は常温水圧にて0.98MPa
- 2) 最低使用圧は常温水圧にて0.20MPa
- 3) 30A、65Aの製品は有りません。
- 4) この製品は射出成形にて製造しておりますので製品を加工する事はお止め下さい。巣等が表面に出て来まして強度に影響を与える事が有ります。成形品は切削等の後加工は行わないのが原則です。もし加工を行った場合、補償対象外となります。
- 5) 接合方法は塩化ビニル管・継手協会発行の施工技術編に基づき施工してください。成形品は製造上やむを得ず離型剤が塗られております。
接着施工前には、塩化ビニル管・継手協会発行の施工編に基づき必ず拭き取り清掃を行い、汚れ、油や離型剤等の接着を嫌う物を取り除いてから接着剤を塗布して下さい。
- 6) 特に10℃以下での接着施工は行わないで下さい（ソルベントクラックが発生します）
通水試験の加圧は、接着接合後24時間経過してから行って下さい。
- 7) この製品は横配管では使わないで下さい。

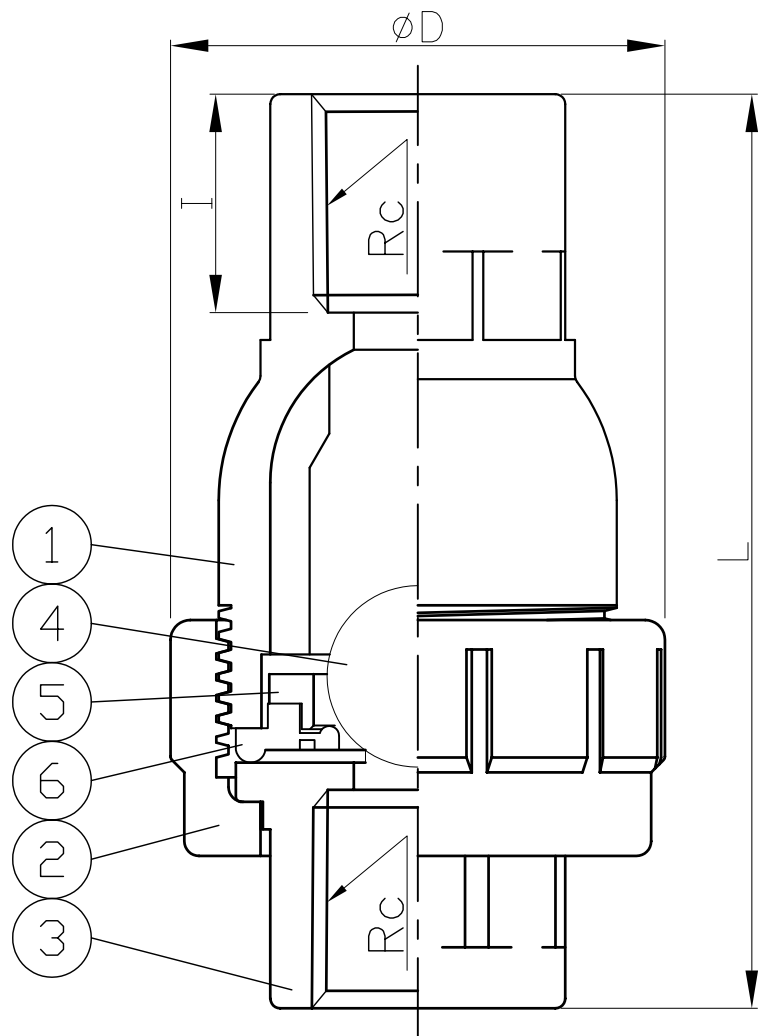
6	シール	EPDM, FKM	1	
5	グラッド	U-PVC	1	
4	ボール	U-PVC	1	
3	エンドコネクター	U-PVC	1	TS
2	ユニオンナット	U-PVC	1	
1	ボディ	U-PVC	1	TS

符号 No.	部品名称 NAME OF PARTS	材質 MATERIALS	個数 REQ'D	注記 REMARKS
	ボールチャッキバルブ			
	品番 MODEL No	VP460 TS 80-100A		
	図番 DWG No	HSOVP460TS0A0020		

橋本産業株式会社
HASHIMOTO SANGYO CO.,LTD.

登録No. 023
DWG No

改訂 REVISIONS	日付 DATE	記 DESCRIPTION	作図 DRAWN	検図 CHECK'D	承諾 APPR'D	尺度:Free SCALE
			進藤			A 4



<寸法表>

サイズ	øD	H	I	Rc	
15A	1/2"	50	93	22.2	1/2
20A	3/4"	62	109	25.4	3/4
25A	1"	72	122	28.6	1
40A	1-1/2"	97	155	34.9	1-1/2
50A	2"	107	178	38.1	2

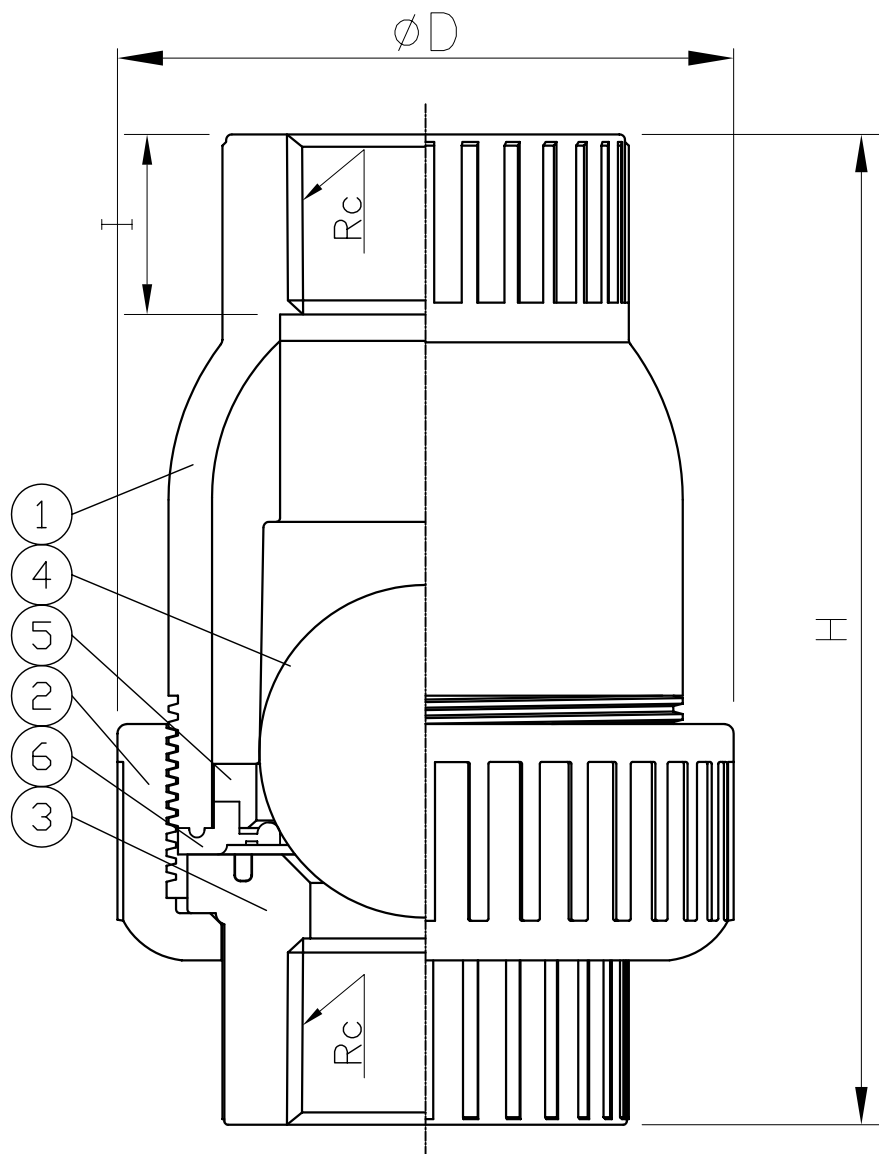
注記

- 1) 最高使用圧は常温水圧にて0.98MPa
- 2) 最低使用圧は常温水圧にて0.20MPa
- 3) 30A、65Aの製品は有りません。
- 4) この製品は横配管や汚泥水には使わないで下さい。
- 5) 取付はおねじにシールテープを巻き、手で軽く締めて下さい。
- 6) 注文時にシールの材質をご指示下さい。

符号 No.	部品名称 NAME OF PARTS	材質 MATERIALS	個数 REQ'D	注記 REMARKS
6	シール	EPDM, FKM	1	
5	グランド	U-PVC	1	
4	ボール	U-PVC	1	
3	エンドコネクター	U-PVC	1	Rcねじ
2	ユニオンナット	U-PVC	1	
1	本体	U-PVC	1	Rcねじ

ご注意：規格・仕様及び寸法は、改良の為予告無く変更することが有ります。

						尺度:Free SCALE	名称 TITLE ボールチャッキバルブ	橋本産業株式会社 HASHIMOTO SANGYO CO.,LTD.
						A 4	品番 MODEL No VP460 ねじ 15-50A	
改訂 REVISIONS	日付 DATE	記 DESCRIPTION	進藤		図番 DWG No HSOVP460RC0A0010	登録No. 024 DWG No		



<寸法表>

サイズ		φD	H	I	Rc
80A	3"	160	263	63	3
100A	4"	225	321	69	4

注記

- 1) 最高使用圧は常温水圧にて0.68MPa
- 2) 最低使用圧は常温水圧にて0.20MPa
- 3) 30A、65Aの製品は有りません。
- 4) この製品は射出成形にて製造しておりますので製品を加工する事はお止め下さい。巣等が表面に出て来まして強度に影響を与える事が有ります。成形品は切削等の後加工は行わないのが原則です。もし加工を行った場合、補償対象外となります。
- 5) 取付はおねじにシールテープを巻き、手で軽く締めて下さい。
- 6) 10℃以下での接着施工は行わないで下さい(ソルベントクラックが発生します)
- 7) この製品は横配管では使わないで下さい。

6	シール	EPDM, FKM	1	
5	グラッド	U-PVC	1	
4	ボール	U-PVC	1	
3	エンドコネクター	U-PVC	1	Rcねじ
2	ユニオンナット	U-PVC	1	
1	本体	U-PVC	1	Rcねじ

ご注意：規格・仕様及び寸法は、改良の為予告無く変更することが有ります。

改訂 REVISIONS	日付 DATE	記 DESCRIPTION	BY	作図 DRAWN	検図 CHECK'D	承諾 APPR'D	尺度:Free SCALE	名称 TITLE	部品名称 NAME OF PARTS	材質 MATERIALS	個数 REQ'D	注記 REMARKS
				進藤			A 4	ボールチャッキバルブ				
								品番 MODEL No	VP460 ねじ 80-100A			
								図番 DWG No	HSOVP460RC0A0020			
									橋本産業株式会社 HASHIMOTO SANGYO CO.,LTD. 登録No. 025			