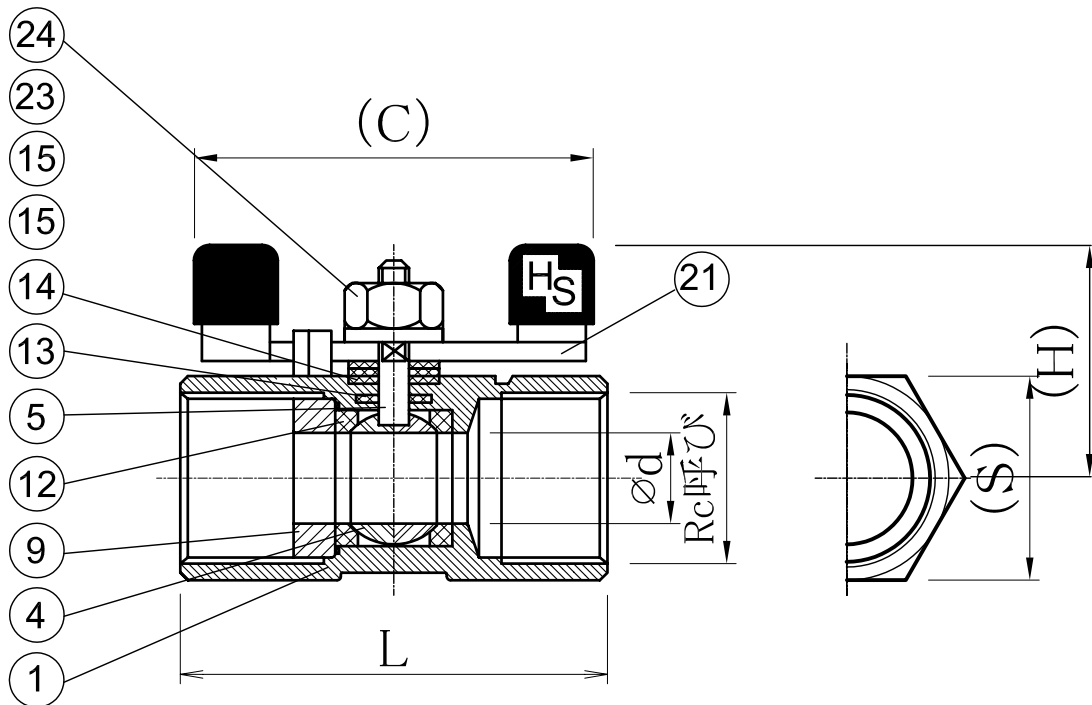
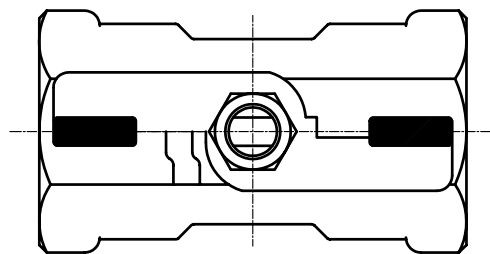


これは特別注文品です。



呼び	寸法	φd	L	C	H	S
8A	1/4	5	39	50	29	17
10A	3/8	7.2	44	53	31	21
15A	1/2	9.2	56.5	56	34	25
20A	3/4	12.5	59	56	37	32
25A	1	15	71	72	52	38
32A	1-1/4	20	78	72	58	48
40A	1-1/2	25	83	83	64	53
50A	2	32	100	83	72	64

注記

- 1) 接続方法：JIS B 0203に準ずる管用テーパネジ。
- 2) 最高使用許容圧力は40℃の温水で4.12MPa
- 3) ボールバルブは常時、閉位置又は開位置で使い、半開位置では使わないで下さい。
また、バルブに圧が加わった状態での開閉操作は行わないで下さい。
- 4) 取付はおねじにシールテープを巻き、手で軽く締めて下さい。
やむを得ず工具を使う場合は、ベルトレンチをお使い戴き、パイプレンチでバルブ本体を挟んで廻さないでください。本体の破損原因となります。

24	ハンドル・ナット	SUS304	1	
23	ハンドル・ワッシャー	SUS304-CPS	1	
21	ハンドル(青色軟質PVC被覆)	SUS304	1	
15	グランド・ワッシャー	SUS304	2	
14	ステム・パッキング	PTFE	1	
13	スラスト・ワッシャー	PTFE	1	
12	シート	PTFE	2	
11	ボディ・シール	PTFE	1	
9	インサート	SCS14A	1	
5	ステム	SUS316	1	
4	ボール	SUS316	1	1/4"~1/2"
		SCS14A	1	3/4"~2"
1	ボディ	SCS14A	1	

符号 No.	部品名称 NAME OF PARTS	材質 MATERIALS	個数 REQ'D	注記 REMARKS
	ボールバルブ			橋本産業株式会社 HASHIMOTO SANGYO CO.,LTD 登録No. 401
	品番 MODEL No	SBRMW-呼び		
	図番 DWG No	HS01SBRMW00A0010		

△		作図 DRAWN	検図 CHECK'D	承諾 APPR'D	尺度: FREE SCALE
△		進藤			A 4
改訂 REVISIONS	日付 DATE	記 DESCRIPTION	事 BY		