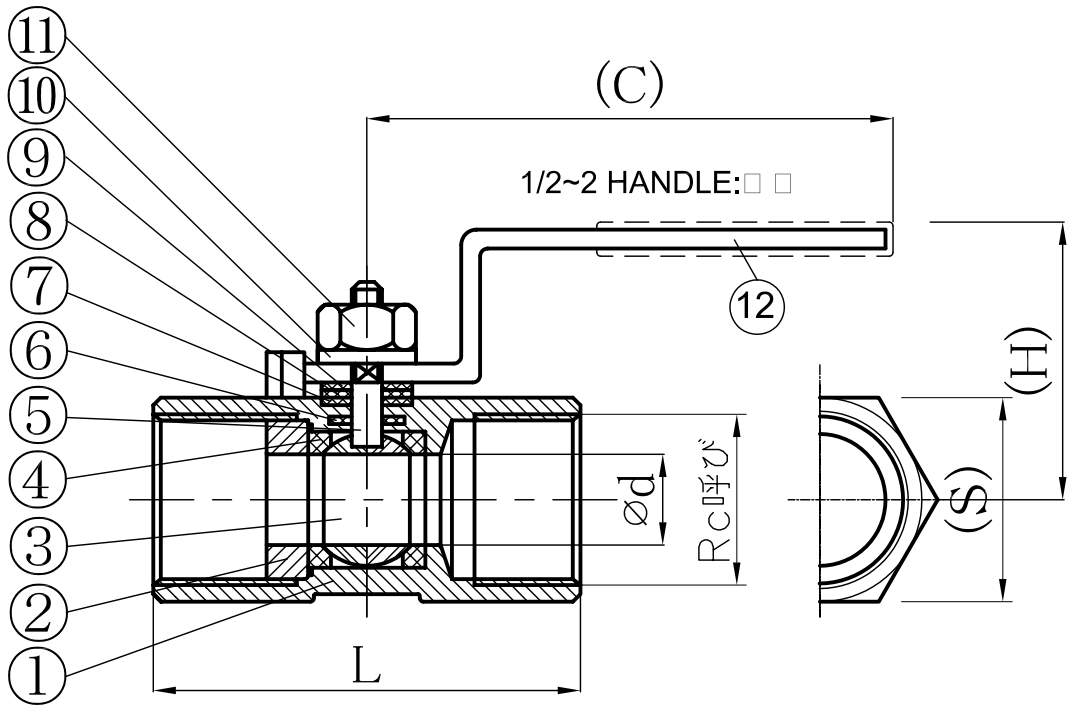


呼び	寸法	φd	L	C	H	S
8A	1/4	5	39	72	31	17
10A	3/8	7.2	44	82	31	21
15A	1/2	9.2	56.5	99	47	25
20A	3/4	12.5	59	99	50	32
25A	1	15	71	103	52	38
32A	1-1/4	20	78	103	58	48
40A	1-1/2	25	83	148	67	53
50A	2	32	100	148	72	64



- 注記
- 1) 接続方法：JIS B 0203に準ずる管用テーパネジ。
 - 2) 最高使用許容圧力は40℃の温水で4.12MPa
 - 3) ボールバルブは常時、閉位置又は開位置で使い、半開位置では使わないで下さい。また、バルブに圧が加わった状態での開閉操作は行わないで下さい。
 - 4) 取付はおねじにシールテープを巻き、手で軽く締めて下さい。やむを得ず工具を使う場合は、ベルトレンチをお使い戴き、パイプレンチでバルブ本体を挟んで廻さないでください。本体の破損原因となります。

12	ハンドル (青色軟質PVC被覆)	SUS304	1	
11	ハンドル・ナット	SUS304	1	
10	ハンドル・ワッシャー	SUS304-CSP	1	
9	グランド・ワッシャー	SUS304	1	
8	グランド・ワッシャー	SUS304	1	
7	ステム・パッキン	PTFE	1	
6	スラスト・ワッシャー	PTFE	1	
5	ステム	SUS316	1	
4	シート	PTFE	2	
3	ボール	SUS316	1	1/4"~1/2"
		SCS14A	1	3/4"~2"
2	インサート	SUS316	1	1/4"~3/4"
		SCS14A	1	1"~2"
1	ボディ	SCS14A	1	

改訂 REVISIONS	日付 DATE	記 DESCRIPTION	作図 DRAWN	検図 CHECK'D	承諾 APPR'D	尺度: FREE SCALE	名称 No. TITLE	材質 MATERIALS	個数 REQ'D	注記 REMARKS
			進藤			A 4	ボールバルブ			橋本産業株式会社 HASHIMOTO SANGYO CO.,LTD 登録No. 400 DWG No
							品番 MODEL No			
							図番 DWG No			