

10K <寸法表>

サイズ	øD	øD1	øD2	øD3	ød	n-øe	t
13A	3/8"	88	65	37	22	15	3
15A	1/2"	93	70	41	26	18	
20A	3/4"	98	75	47	32	22	
25A	1"	123	90	53	38	30	
30A	1-1/4"	133	100	65	50	37	
40A	1-1/2"	138	105	69	54	43	
50A	2"	153	120	83	68	54	
65A	2-1/2"	173	140	101	86	69	

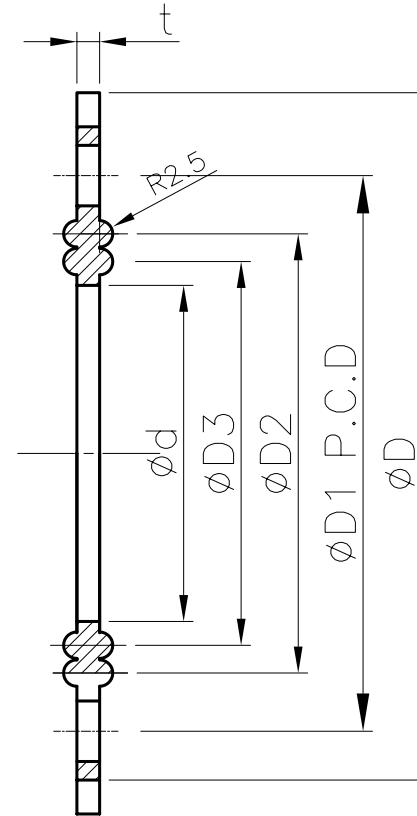
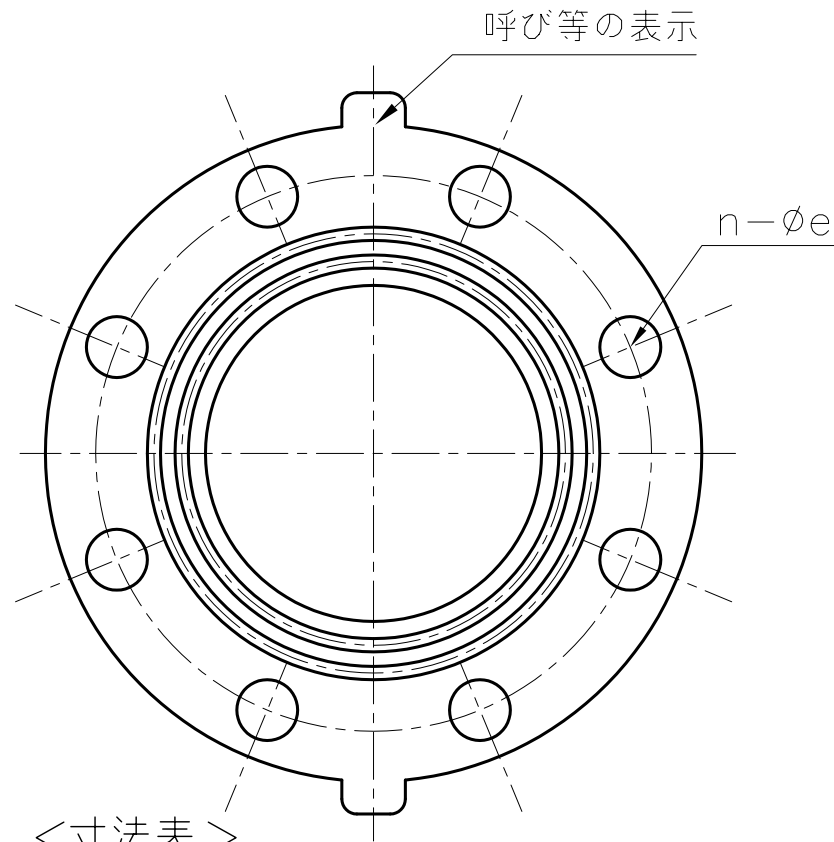
注記

- 1) 弊社製品には必ずこのパッキンをお使い下さい。
- 2) 施工は、施工マニュアルに準じた基準の締め付け順番と、締め付けトルクにて締めて下さい。それ以上の締め付けトルクやインパクト・レンチ等で締めますとバルブ等が破損する場合がありますのでご注意下さい。
- 3) 製品は、湿気の無い冷暗所にて重ねないで保管して下さい。
- 4) この製品は製造上やむを得ず離型剤が塗られております。接着施工前には、塩化ビニル管・継手協会発行の施工編に基づき必ず拭き取り清掃を行ってから接着剤を塗布して下さい。

ご注意：規格・仕様及び寸法は、改良の為に予告無く変更することがあります。

1	パッキン	EPDM	1	
符号 No.	部品名称 NAME OF PARTS	材質 MATERIALS	個数 REQ'D	注記 REMARKS
名称 TITLE	パッキン		<b>橋本産業株式会社</b> HASHIMOTO SANGYO CO.,LTD. 登録No. 012 DWG No	
品番 MODEL No	パッキン 10K 13-65A			
図番 DWG No	HSOVP28910KA0010			

				作図 DRAWN	検図 CHECK'D	承諾 APPR'D	尺度: Free SCALE
				進藤			A 4
改訂 REVISIONS	日付 DATE	記 DESCRIPTION	事 BY				



10K <寸法表>

サイズ	φD	φD1	φD2	φD3	φd	n-φe	t
80A	3"	183	150	112	98	8-19	3
100A	4"	208	175	138	120	8-19	
125A	5"	248	210	166	145	8-23	
150A	6"	278	240	190	168	8-23	

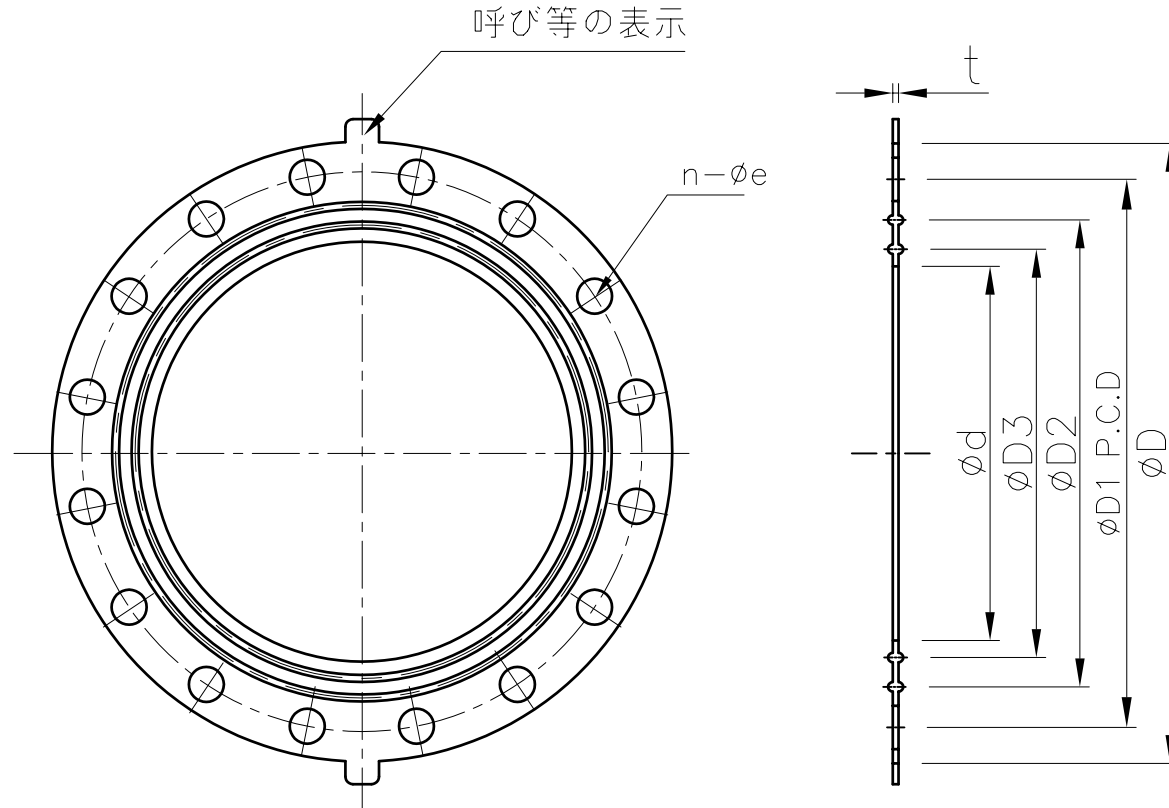
注記

- 1) 弊社製品には必ずこのパッキンをお使い下さい。
- 2) 施工は、施工マニュアルに準じた基準の締め付け順番と、締め付けトルクにて締めて下さい。それ以上の締め付けトルクやインパクト・レンチ等で締めますとバルブ等が破損する場合がありますのでご注意ください。
- 3) 製品は、湿気の無い冷暗所にて重ねないで保管して下さい。
- 4) この製品は製造上やむを得ず離型剤が塗られております。接着施工前には、塩化ビニル管・継手協会発行の施工編に基づき必ず拭き取り清掃を行ってから接着剤を塗布して下さい。

ご注意：規格・仕様及び寸法は、改良の為予告無く変更することが有ります。

△	改訂	日付	記	事	BY	作図	検図	承諾	尺度: Free	名称	品番	図番	登録No.
						DRAWN	CHECK'D	APPR'D					
△						進藤			A 4	パッキン	パッキン 10K 80-150A	HSOVP28910KA0020	013
												橋本産業株式会社	
												HASHIMOTO SANGYO CO.,LTD.	





10K <寸法表>

サイズ	φD	φD1	φD2	φD3	φd	n-φe	t	
300A	12"	443	400	352	324	300	16-25	3

注記

- 1) 弊社製品には必ずこのパッキンをお使い下さい。
- 2) 施工は、施工マニュアルに準じた基準の締め付け順番と、締め付けトルクにて締めて下さい。それ以上の締め付けトルクやインパクト・レンチ等で締めますとバルブ等が破損する場合がありますのでご注意ください。
- 3) 製品は、湿気の無い冷暗所にて重ねないで保管して下さい。
- 4) この製品は製造上やむを得ず離型剤が塗られております。接着施工前には、塩化ビニル管・継手協会発行の施工編に基づき必ず拭き取り清掃を行ってから接着剤を塗布して下さい。

ご注意：規格・仕様及び寸法は、改良の為予告無く変更することがあります。

△	日付	記	事	作 図	検 査	承 諾	尺 度 : Free	1	本 体	EPDM	1	注 記
								符号	部 品 名 称	材 質	個 数	
△	日付	記	事	進 藤			A 4	名称	パッキン			橋本産業株式会社 HASHIMOTO SANGYO CO.,LTD.
改訂	日付	記	事				品番	パッキン 10K 300A			登録No. 015	
REVISIONS	DATE	DESCRIPTION	BY				尺 度 : Free	図番	HSOVP28910KA0040			DWG No