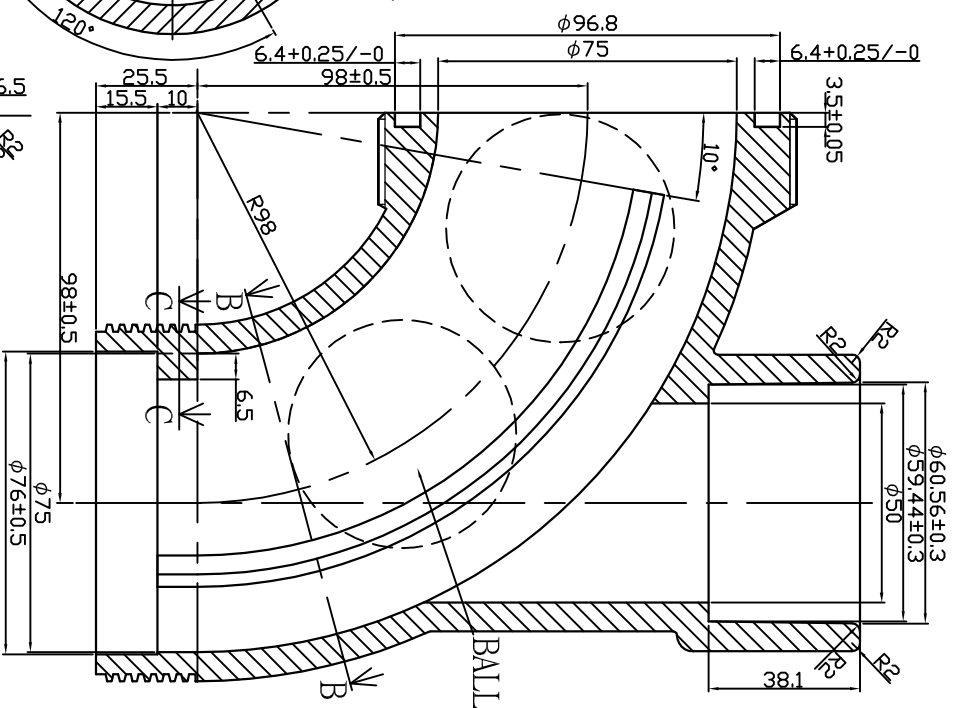
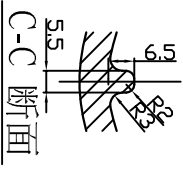
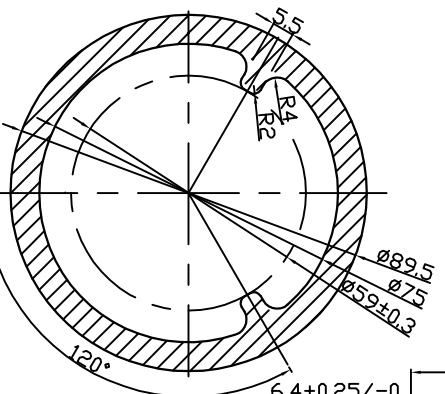
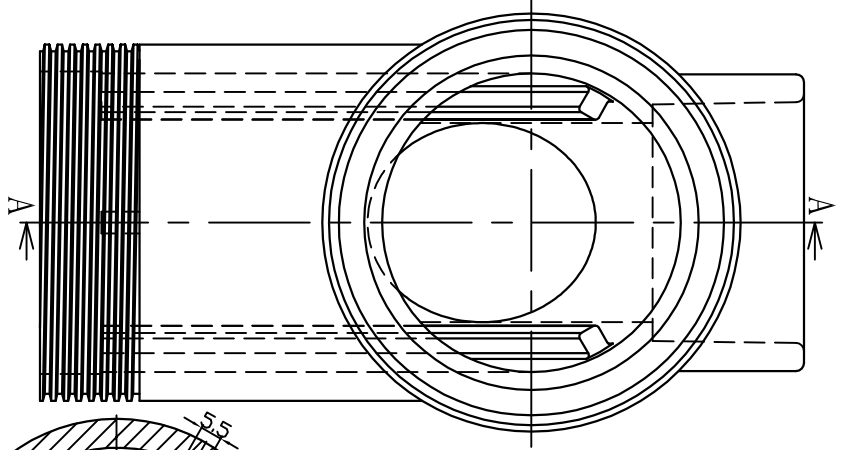
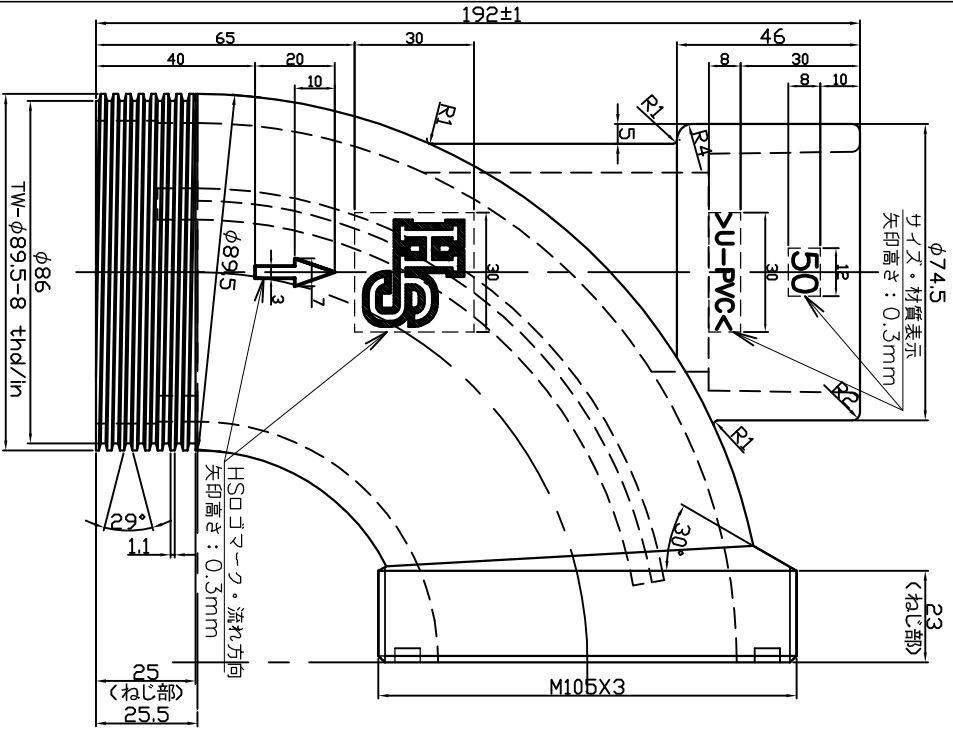


- 注記
- 1) 止水管圧：1m以上
 - 2) 混入可能異物径：35mm以下（但し金属等の硬い物に關しては流さないでください）
 - 3) 使用流体温度：常温
 - 4) 最高使用圧力：0.49MPa
 - 5) 揚程25m以上もしくは、ウォータハンマーの発生する環境下ではご使用できません。

符号 No.	部品名称 NAME OF PARTS	材質 MATERIALS	個数 REQD	注記 REMARKS
8	キャップ	U-PVC (半透明)	1	
7	リング	EPDM	1	
6	ワッシャー	U-PVC	1	
5	シール	EPDM	1	
4	ボール	U-PVC	1	
3	ユニオンナット	U-PVC (半透明)	1	
2	エントコネクター	U-PVC (半透明)	1	TS/Rcaに
1	本体	U-PVC (半透明)	1	TS/Rcaに

改訂 REVISIONS
 付 DATE
 記 DESCRIPTION
 事
 作図 DRAWN
 倉持
 検図 CHECK'D
 承認 APPR'D
 尺度: Free
 SCALE
 A 3
 図番 MODEL No
 HSD0YCVTS00A0021
 登録 No. 514
 HASHIMOTO SANGYO CO.,LTD.

橋本産業株式会社



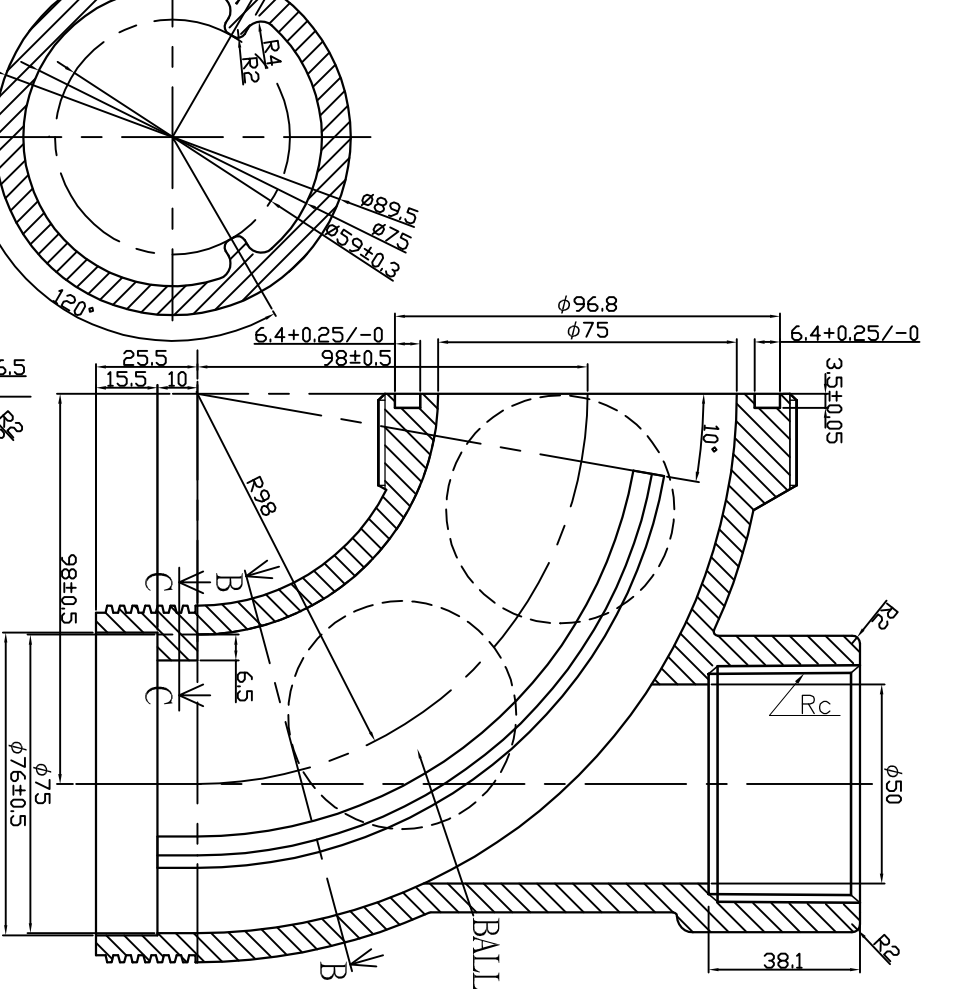
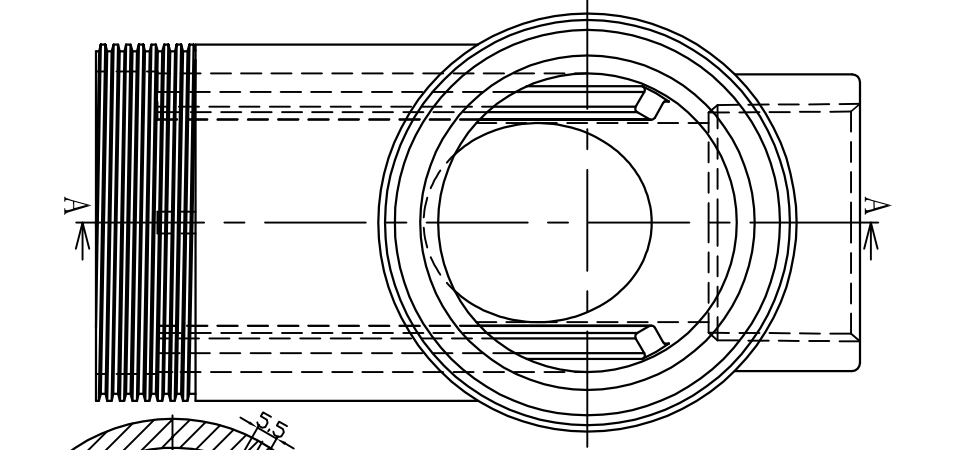
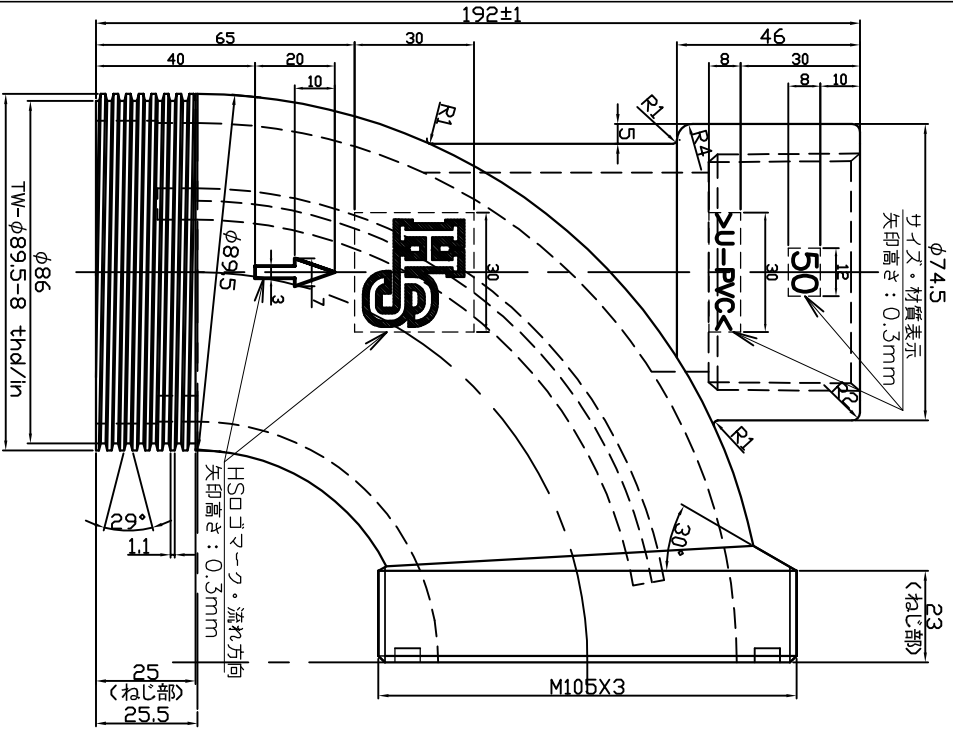
樹脂成形品普通寸法許容差

寸法区分	ヒゲ寸法	形線寸法	穴内径寸法	軸外径寸法
1 - 10	±0.25	±0.30	-0.4	-0.4
11 - 20	±0.30	±0.40	-0.5	-0.5
21 - 50	±0.40	±0.50	-0.6	-0.6
51 - 200	±0.80	±1.00	-1.5	-1.5
201 以上	±1.0	±1.50	-2.0	-2.0

- 注記
- 1) 本図は汚物用ポールチャッキ弁(50A)用の本体の成形図である。
 - 2) 指示無き角Rは最少Rとする。
 - 3) 著しいヒケ・ウエルド・焼け等無きこと。
 - 4) 指示無き寸法公差は図中の「樹脂成形品普通寸法許容差表」に基づくこと。
 - 5) ねじ規格寸法は旧JIS B0207(ISO 724)に基づくこと。

- 注記: 1) ヒゲ寸法は面から穴迄までの寸法も含む
 2) 形状寸法とは面から面等の寸法を示す
 3) 穴寸法は穴と軸の寸法基準値を要えること

改訂 REVISIONS	日付 DATE	記 DESCRIPTION	作図 DRAWN	検図 CHECK'D	承諾 APPR'D	尺度 SCALE	名称 TITLE	部品名称 NAME OF PARTS	材質 MATERIALS	個数 REQ'D	注記 REMARKS
			倉持			A 3	汚物チャッキ弁(50A)本体	DYCVS-TS (半透明)	U-PVC (半透明)	1	
							図番 DWG No	HS0DYCVTS00A0011			
											登録 No. 514-1
											橋本産業株式会社 HASHIMOTO SANGYO CO., LTD.



樹脂成形品普通寸法許容差

寸法区分	ヒゲ寸法	形線寸法	穴内径寸法	軸外径寸法
1 - 10	±0.25	±0.30	-0.4	-0.4
11 - 20	±0.30	±0.40	-0.5	-0.5
21 - 50	±0.40	±0.50	-0.6	-0.6
51 - 200	±0.80	±1.00	-1.5	-1.5
201 以上	±1.0	±1.50	-2.0	-2.0

- 注記
- 1) 本図は汚物用ボールチャッキ弁(50A)用の本体の成形図である。
 - 2) 指示無き角Rは最少Rとする。
 - 3) 著しいヒケ・ウエルド・焼け等無きこと。
 - 4) 指示無き寸法公差は図中の「樹脂成形品普通寸法許容差表」に基づくこと。
 - 5) ねじ規格寸法は旧JIS B0207(ISO 724)に基づくこと。

- 注記: 1) ヒゲ寸法は面から穴びまでの寸法も含む
2) 形状寸法とは面から面等の寸法を示す
3) 穴寸法は穴と軸の寸法基準値を要えること

改訂 REVISIONS	日付 DATE	記 DESCRIPTION	BY	22 JUL '16
倉持	倉持			
作図 DRAWN	検図 CHECK'D	承諾 APPR'D	尺度: Free	A 3
名称 TITLE	部品名称 NAME OF PARTS	材質 MATERIALS	個数 REQ'D	注記 REMARKS
汚物チャッキ弁(50A)本体	汚物チャッキ弁(50A)本体	U-PVCC(半透明)	1	
図番 DWG No	図番 MODEL No	登録 DWG No	橋本産業株式会社 HASHIMOTO SANGYO CO.,LTD.	
HS0DYCVRC00A0011	DYCVS-ねじ(半透明)	No.514-2		