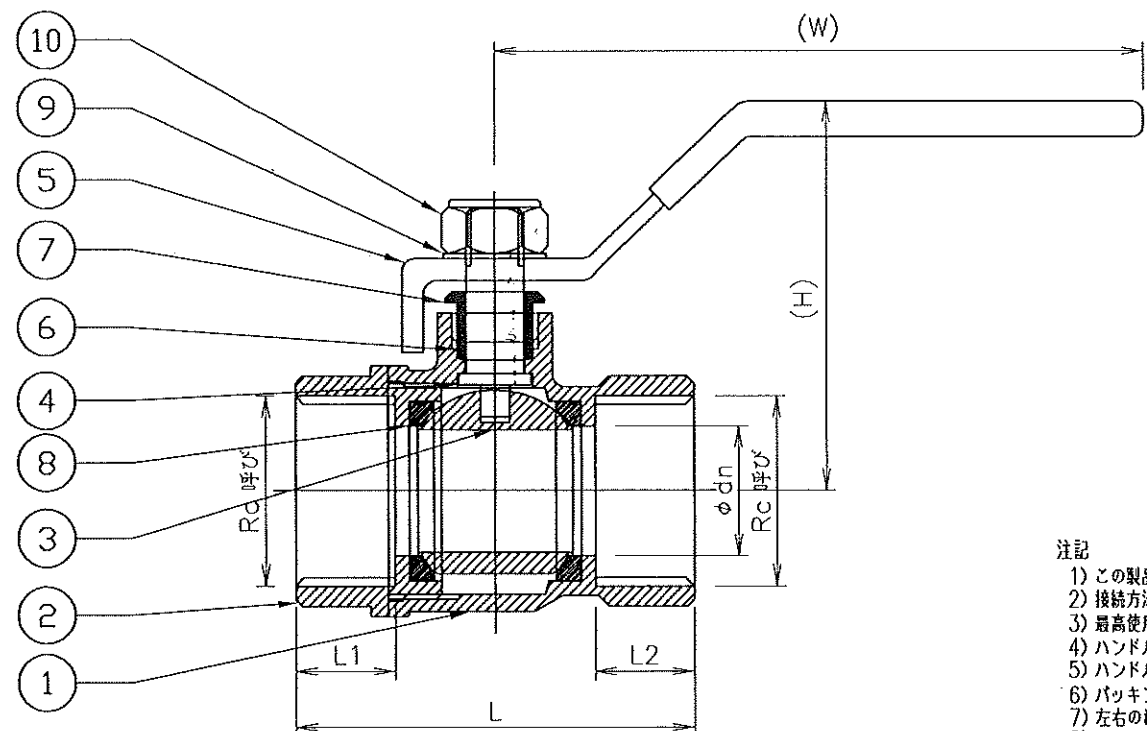


単位：mm



呼び	寸法	φdn	L	L1	L2	H	W	ハンドルナット仕様
8A	1/4"	10	41	10.1	9.6	44	83	緩み止め付ナット
10A	3/8"	10	41	10.1	9.6	44	83	一般ナット+スプリングワッシャー
15A	1/2"	14.5	52	13	13	48	89	一般ナット+スプリングワッシャー
20A	3/4"	18	57	14.4	14.4	52	92	一般ナット+スプリングワッシャー
25A	1"	25	72	16.4	17.3	62	103	緩み止め付ナット
32A	1-1/4"	30	80	17.7	17.9	67	116	緩み止め付ナット
40A	1-1/2"	37	90	18.9	18.9	74	133	緩み止め付ナット
50A	2"	46	103	19.7	19.8	85	144	緩み止め付ナット

注記

- 1) この製品はPN30相当品。
- 2) 接続方法：JIS B 0203に準ずる管用テーパねじ。
- 3) 最高使用許容圧力は、蒸気(180℃以下)：1.0MPa/水(常温)、油、ガス：3.0MPaとする。
- 4) ハンドル部青色PVC被膜表面に開閉表示及びHS製品番号等を黒色印刷。
- 5) ハンドル裏面にロット番号を捺印。
- 6) パッキン押さえのねじ部にはロックタイトにて、緩み防止を施すこと。
- 7) 左右のねじ部はねじゲージにて検査を行い、ねじ部分では指に刺さる様なバリは無いこと。
- 8) ハンドルナット部仕様：8A、25～50Aは緩み止め付ナット仕様/10～20Aは一般ナット+スプリングワッシャー仕様

ボディ表示内容

DN50 PN30	
--------------	--

ハンドルカバー表示内容

ON OFF		BALL VALVE ISO 9001	青色
-----------	--	------------------------	----

符号 No.	部品名称 NAME OF PARTS	材質 MATERIALS	個数 REQ'D	注記 REMARKS
10	ナット	STEEL	1	8A、25～50A：緩み止め付 10～20A：緩み止め付
9	スプリングワッシャー	STEEL	1	10～20Aのみ
8	ボールシート	PTFE	2	
7	パッキン押え	Brass	1	
6	パッキン	PTFE	1	
5	ハンドル(青色軟質PVC被膜)	SPHC	1	Crめっき
4	ステム	Brass	1	
3	ボール	Brass	1	
2	キャップ	Brass(HPb57-3)	1	
1	ボディ	Brass(HPb57-3)	1	

△		作図 DRAWN	倉持	検査 CHECK'D	承認 APPR'D	佐藤智	尺度：FREE SCALE	A 4	名称 TITLE	ボールバルブ	■橋本産業株式会社 HASHIMOTO SANGYO CO.,LTD
△		改訂 REVISIONS	日付 DATE	記 DESCRIPTION	事 BY	22 JUL '16	22 JUL '16	図番 DWG No	品番 MODEL No	HSOFH001000A0020	