

注記

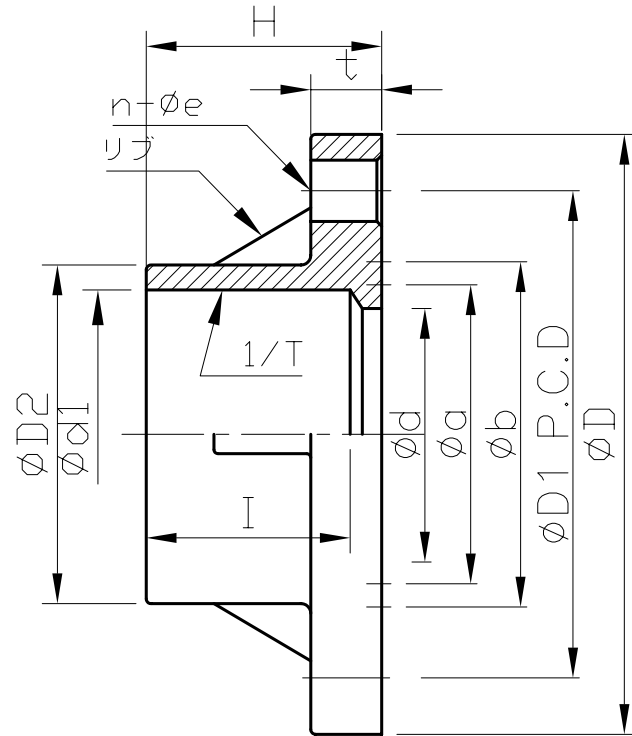
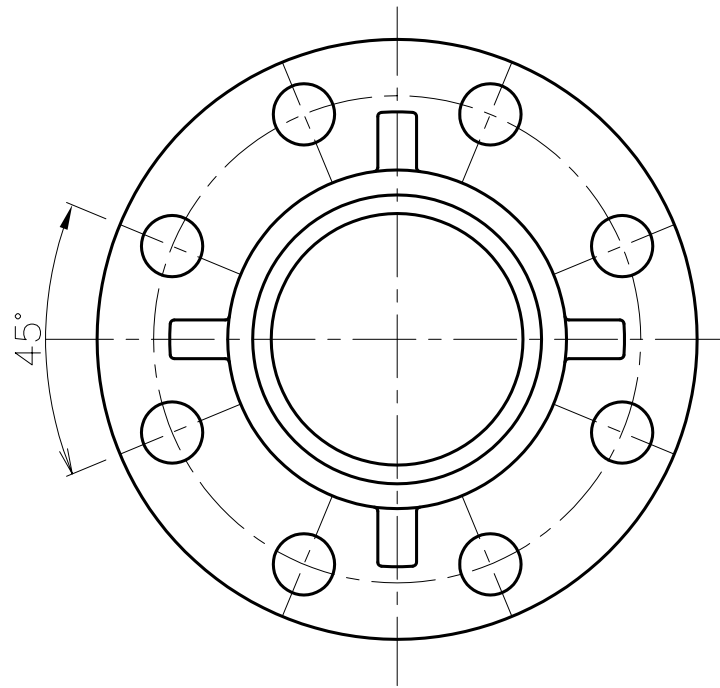
- 1) 20Aまでは、リブが付いておりません。
- 2) C-PVC及びHI-PVC品の13Aは有りません。
- 3) この製品は射出成形にて製造しておりますので製品を加工する事はお止め下さい。果等が表面に出て来まして強度に影響を与える事が有ります。成形品は切削等の後加工は行わないのが原則です。もし加工を行った場合は、補償対象外となります。
- 4) 接合方法は塩化ビニル管・継手協会発行の施工技術編に基づき施工してください。成形品は製造上やむを得ず離型剤が塗られております。接着施工前には、塩化ビニル管・継手協会発行の施工編に基づき必ず拭き取り清掃を行い、汚れ、油や離型剤等の接着を嫌う物を取り除いてから接着剤を塗布して下さい。
- 5) 特に10℃以下での接着施工は行わないで下さい（ソルベントクラックが発生します）通水試験の加圧は、接着接合後24時間経過してから行って下さい。
- 6) ご注文時には材質をご指示下さい。

10K

サイズ	φD	φD1	φD2	φd	φd1	H	t	I	n-φe	1/T	φa	φb	
13A	3/8"	90	65	26	15	18.4	30	14	26	4-15	1/30	31	41
15A	1/2"	95	70	31	18	22.4	35	14	30	4-15	1/34	36	46
20A	3/4"	100	75	35	22	26.45	40	15	35	4-15	1/34	42	52
25A	1"	125	90	42.5	25	32.55	46	15	40	4-19	1/34	48	58
30A	1-1/4"	135	100	48.5	30	38.6	50.5	16	44	4-19	1/34	60	70
40A	1-1/2"	140	105	61	41	48.7	61.5	16	55	4-19	1/37	64	74
50A	2"	155	120	73	52	60.8	71	20	63	4-19	1/37	78	88
65A	2-1/2"	175	140	90	67	76.6	70	22	61	4-19	1/48	96	106

ご注意：規格・仕様及び寸法は、改良の為予告無く変更することが有ります。

△	改訂	日付	記	事	BY	作図	検図	承諾	1	本体	U-PVC, C-PVC, HI-PVC	1	注記
									符号	部品名称	材質	個数	
△						進藤			尺度:Free	名称	TSフランジ 10K 13-65A		橋本産業株式会社 HASHIMOTO SANGYO CO.,LTD
								A 4	品番	TS-F 10K 15-65A			
									⊕	図番	HS0TSF10K00A0010	登録No.	001
										DWG No		DWG No	



注記

- 1) 20Aまでは、リブが付いておりません。
- 2) C-PVC及びHI-PVC品の13Aは有りません。
- 3) この製品は射出成形にて製造しておりますので製品を加工する事はお止め下さい。果等が表面に出て来まして強度に影響を与える事が有ります。成形品は切削等の後加工は行わないのが原則です。もし加工を行った場合は、補償対象外となります。
- 4) 接合方法は塩化ビニル管・継手協会発行の施工技術編に基づき施工してください。成形品は製造上やむを得ず離型剤が塗られております。接着施工前には、塩化ビニル管・継手協会発行の施工編に基づき必ず拭き取り清掃を行い、汚れ、油や離型剤等の接着を嫌う物を取り除いてから接着剤を塗布して下さい。
- 5) 特に10℃以下での接着施工は行わないで下さい（ソルベントクラックが発生します）通水試験の加圧は、接着接合後24時間経過してから行って下さい。
- 6) ご注文時には材質をご指示下さい。

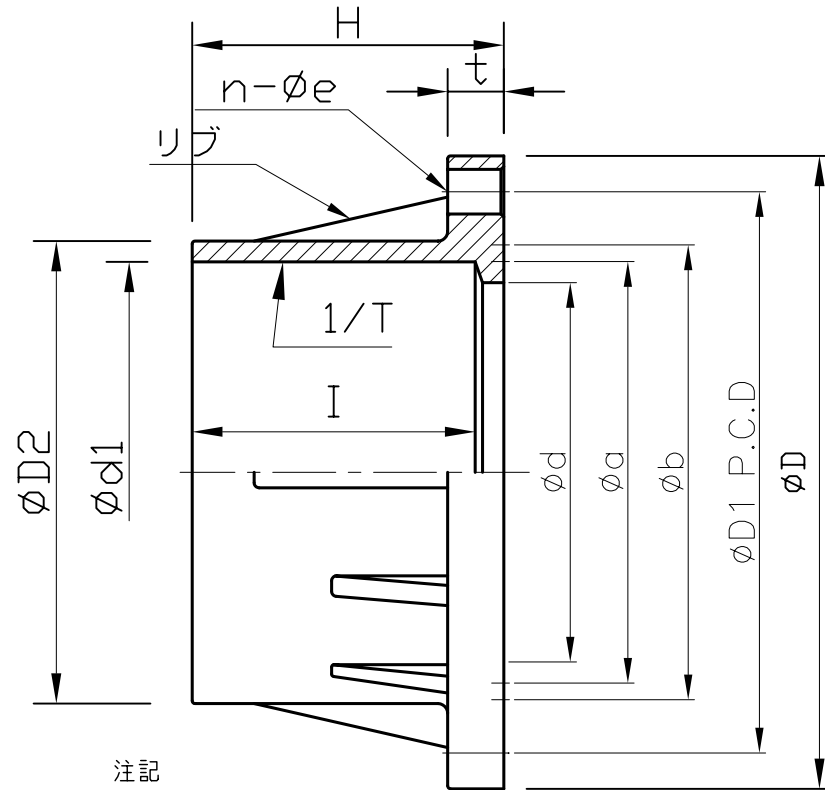
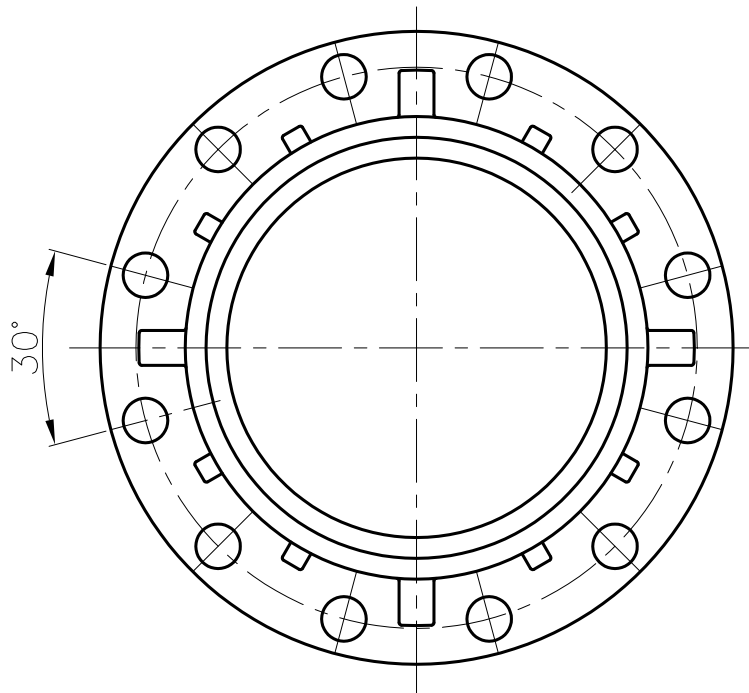
10K

サイズ	φD	φD1	φD2	φd	φd1	H	t	I	n-φe	1/T	φa	φb	
80A	3"	185	150	105	78	89.6	73	22	64	8-19	1/49	108	118
100A	4"	210	175	132	100	114.7	93	22	84	8-19	1/56	130	144
125A	5"	250	210	158	125	140.8	114	24	104	8-23	1/58	162	174
150A	6"	280	240	186	146	166	142	26	132	8-23	1/63	185	197

ご注意：規格・仕様及び寸法は、改良の為予告無く変更することが有ります。

	改訂 REVISIONS	日付 DATE	記 DESCRIPTION	事 BY	作図 DRAWN 進藤	検図 CHECK'D	承諾 APPR'D	尺度:Free SCALE	名称 TITLE TSフランジ 10K 80-150A	橋本産業株式会社 HASHIMOTO SANGYO CO.,LTD
								A 4	品番 MODEL No TS-F 10K 80-150A	
									図番 DWG No HS0TSF10K00A0020	

1	本 体	U-PVC, C-PVC, HI-PVC	1	
符号 No.	部品名称 NAME OF PARTS	材 質 MATERIALS	個数 REQ'D	注 記 REMARKS



注記

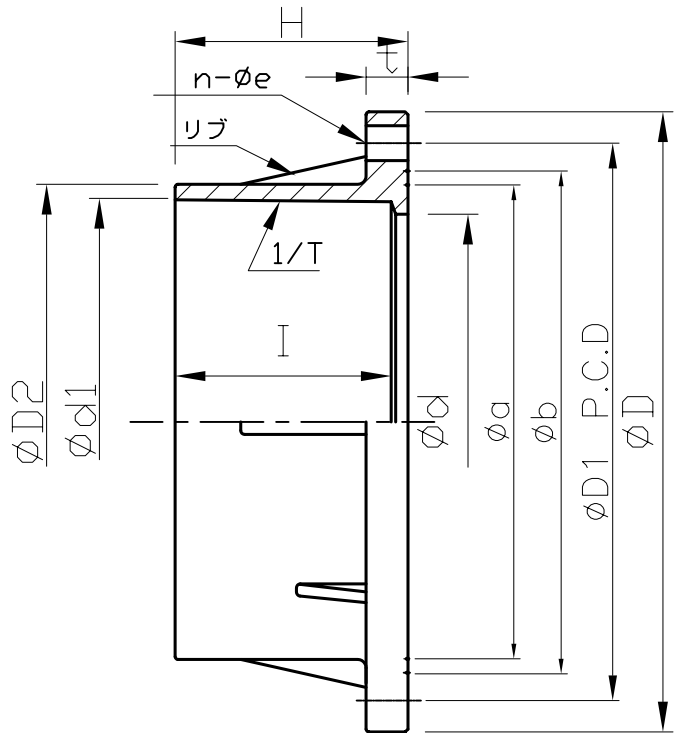
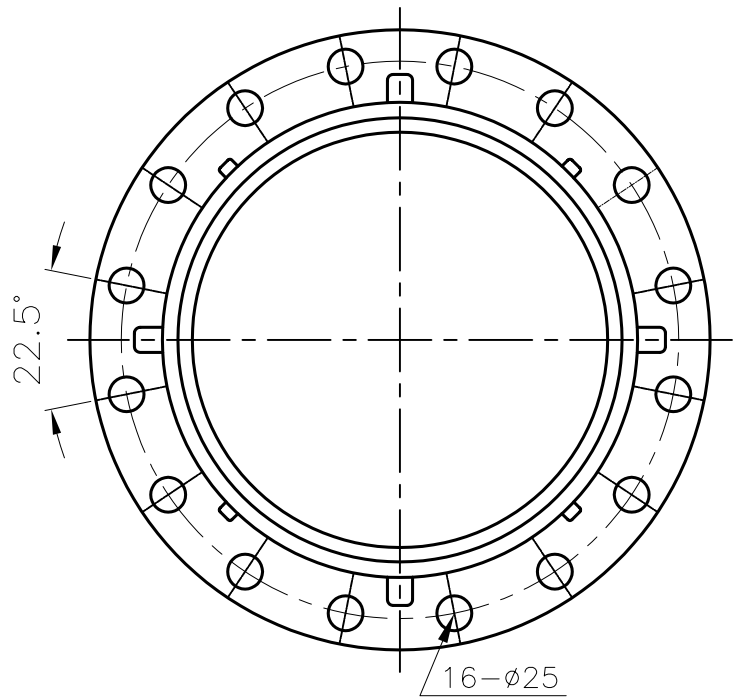
- 1) 20Aまでは、リブが付いておりません。
- 2) C-PVC及びHI-PVC品の13Aは有りません。
- 3) この製品は射出成形にて製造しておりますので製品を加工する事はお止め下さい。果等が表面に出て来まして強度に影響を与える事があります。成形品は切削等の後加工は行わないのが原則です。もし加工を行った場合は、補償対象外となります。
- 4) 接合方法は塩化ビニル管・継手協会発行の施工技術編に基づき施工してください。成形品は製造上やむを得ず離型剤が塗られております。接着施工前には、塩化ビニル管・継手協会発行の施工編に基づき必ず拭き取り清掃を行い、汚れ、油や離型剤等の接着を嫌う物を取り除いてから接着剤を塗布して下さい。
- 5) 特に10℃以下での接着施工は行わないで下さい（ソルベントクラックが発生します）通水試験の加圧は、接着接合後24時間経過してから行って下さい。
- 6) ご注文時には材質をご指示下さい。

10K

サイズ	φD	φD1	φD2	φd	φd1	H	t	I	n-φe	1/T	φa	φb
200A	8"	330	290	196	217.5	161	28	145	12-23	1/50	238	258
250A	10"	400	355	247	267.7	167	30	155	12-25	1/55	297	317

ご注意：規格・仕様及び寸法は、改良の為予告無く変更することが有ります。

△	REVISIONS	DATE	DESCRIPTION	BY	作図 DRAWN	検図 CHECK'D	承諾 APPR'D	1	本体	U-PVC	1	注記 REMARKS
								符号 No.	部品名称 NAME OF PARTS	材質 MATERIALS	個数 REQ'D	
△					進藤			尺度:Free SCALE	名称 TITLE	TSフランジ 10K 200-250A		橋本産業株式会社 HASHIMOTO SANGYO CO.,LTD
							A 4	品番 MODEL No	TS-F 10K 200-250A			
								図番 DWG No	HS0TSF10K00A0030		登録No. 003 DWG No	



注記

- 1) 20Aまでは、リブが付いておりません。
- 2) C-PVC及びHI-PVC品の13Aは有りません。
- 3) この製品は射出成形にて製造しておりますので製品を加工する事はお止め下さい。果等が表面に出て来まして強度に影響を与える事が有ります。成形品は切削等の後加工は行わないのが原則です。もし加工を行った場合は、補償対象外となります。
- 4) 接合方法は塩化ビニル管・継手協会発行の施工技術編に基づき施工してください。成形品は製造上やむを得ず離型剤が塗られております。接着施工前には、塩化ビニル管・継手協会発行の施工編に基づき必ず拭き取り清掃を行い、汚れ、油や離型剤等の接着を嫌う物を取り除いてから接着剤を塗布して下さい。
- 5) 特に10℃以下での接着施工は行わないで下さい（ソルベントクラックが発生します）
通水試験の加圧は、接着接合後24時間経過してから行って下さい。

10K

サイズ	φD	φD1	φD2	φd	φd1	H	t	I	n-φe	1/T	φa	φb
300A 12"	445	400	341	298	318.7	167	30	155	16-25	1/55	343	363

ご注意：規格・仕様及び寸法は、改良の為予告無く変更することが有ります。

	改訂 REVISIONS	日付 DATE	記 DESCRIPTION	事 BY	作図 DRAWN 進藤	検図 CHECK'D	承諾 APPR'D	1 符号 No.	本 体 部品名称 NAME OF PARTS	U-PVC 材 質 MATERIALS	1 個数 REQ'D	注 記 REMARKS
								尺度：Free SCALE	名称 TITLE TSフランジ 10K 300A	橋本産業株式会社 HASHIMOTO SANGYO CO.,LTD		
								A 4	品番 MODEL No TS-F 10K 300A	登録No. 004 DWG No		
									図番 DWG No HS0TSF10K00A0040			