

冬場のお風呂を暖かく快適に お風呂ヒーター

取扱説明書

一般家庭用



吊り下げ設置



壁面取付



このたびはお買い上げいただきまして、誠にありがとうございました。
ご使用前にこの取扱説明書をよくお読みになり、正しく安全にお使いください。
お読みになった後は、いつでも見られるところに大切に保管してご利用ください。
本製品は一般家庭用に開発された商品です。事故や故障の原因となりますので、業務用としては使用しないでください。
製品改良のため、予告なしにデザイン・仕様を一部変更する場合があります。あらかじめご了承ください。

1. 目次




1. 目次	2
2. 安全にお使いいただくために	3
3. 各部の名称とはたらき	5
4. 取付時の注意点	7
5. 本体を設置する	8
・ 吊り下げ設置の場合	8
・ 壁面取付の場合	11
6. 電源コードを配線する	14
7. 電源のオン / オフ	15
8. お手入れと保管方法	17
9. こんなときには	18
10. 仕様	19
保証規定・保証書	20

2. 安全にお使いいただくために


■ 誤った取扱いをしたときに生じる危害や損害の程度を次の区分で表示しています。


 警告 誤った取扱いをしたときに、死亡、または、重傷に結びつく可能性があるもの。	 注意 誤った取扱いをしたときに、傷害または家屋・家財などの損害に結びつくもの。
--	--


■ 本文中に使われている図記号の意味は次のとおりです。


 禁止マーク してはいけないことを示します。
 注意マーク 注意することを示します。
 指示マーク 必ず行なうことを示します。





 本製品は、浴室内でご利用いただけるよう、適切な防水設計のもとに開発されております。水、お湯がかかっても問題はございませんが、絶対にわざと水・お湯をかけないようにしてください。


 シャワーカーテンなど、本製品の近くに燃えやすいものを置かないでください。7 ページに示した壁や天井との間隔を必ずお守りください。


 安全のために天井面への取り付けはおやめください。


 本製品を使用して洗濯物などを乾燥させることは絶対におやめください。火災の原因となります。

 機器の近くに、ガス類等の可燃性物質や爆発の恐れがある物質を保管したり、使用したりしないでください。









 他の暖房器具と隣接させないでください。

 機器の運転中、運転直後は、機器が熱くなっている場合がありますので触らないでください。

 絶対に改造はしないでください。


 取り外しの指定がない部品は、取り外さないでください。また、付属の部品を使用するように説明がある部分は、指定されている付属部品以外は使用しないでください。

指示

-  浴槽に入る時は、熱中症を防ぐために本製品の電源を切ってください。
-  機器に異常が発生した場合は、ただちに機器の電源スイッチをオフにし、電源プラグをコンセントから抜いてください。
-  子供や身体に障がいがある人が本製品を使用する場合は、必ず保護者や監督者が付き添って使用してください。
-  壁面に取り付ける場合は、現場の状況にあわせて、付属の取付金具をしっかりと固定できるように準備してください。
-  壁面に取り付ける場合、壁面に設置するアンカーボルト等の耐荷重は、総荷重 3kg 以上になるように施工してください。
-  設置後は、必ず試運転を行い、機器が正常に動作することを確認してください。
-  必ず取扱説明書の保証書欄に必要事項を記入してください。
-  電源コードを、風呂扉を通して配線した場合、電源コードが圧迫されないよう扉の閉め方を調整してください。

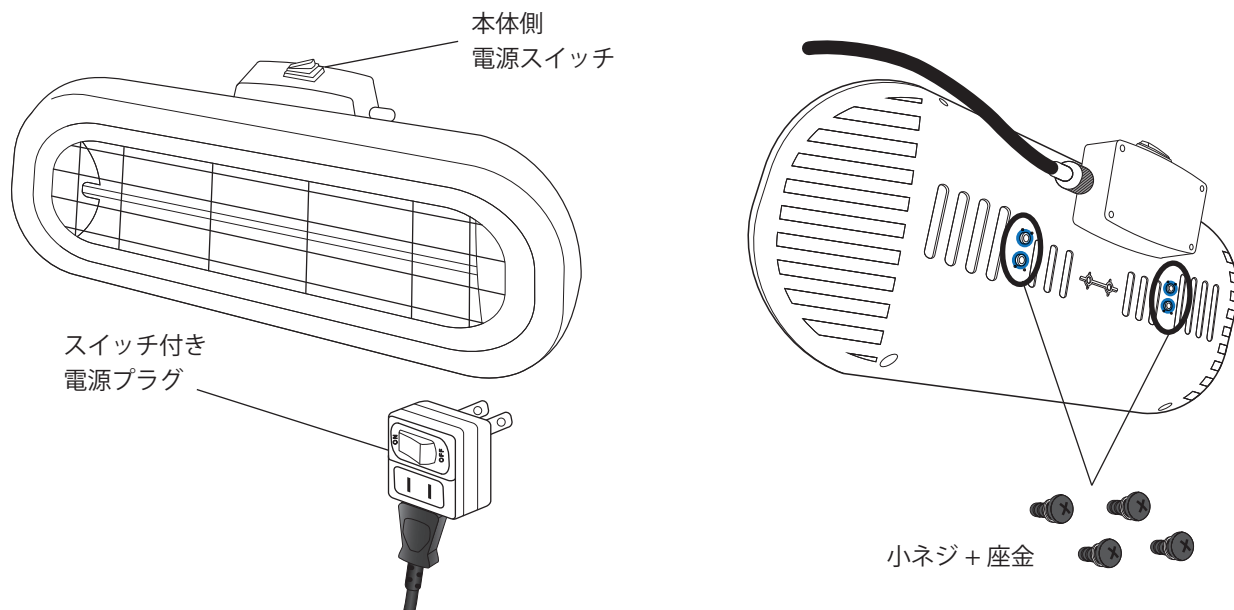
注意

注意

-  点検および清掃する場合は、怪我をしないように気を付けてください。また、コンセントから必ず電源プラグを抜いてから作業してください。

3. 各部の名称とはたらき

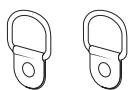
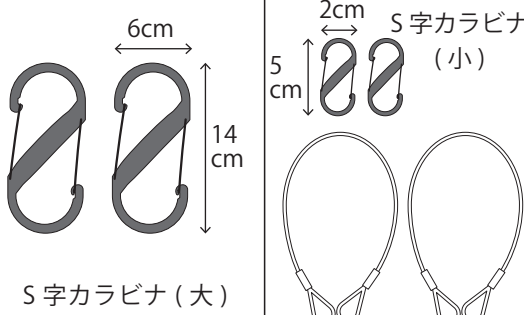


■お風呂ヒーター本体



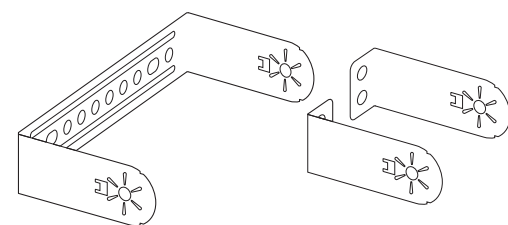



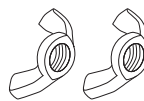

■共通

部品名	図	個数
お風呂ヒーター本体		1 個
小ネジ + 座金 (本体の背面に取り付けられています)		4 個
スイッチ付電源プラグ (本体ケーブルのコンセントに取り付けられています) ※出荷時期によって形状が異なる場合がございます。	予備コンセント 本箇所は電力容量の都合、使用しないようにしてください。 (無い場合もございます)	1 個
ジョイント金具 (保護フィルムがついている場合は取り除いてください)		2 個

■ 吊り下げ設置時に使用

部品名	図	個数
吊り下げ金具		2 個
S 型カラビナ ワイヤー (※) ※出荷時期により、S 字カラビナ (大) の場合と、 S 字カラビナ (小)+ ワイヤーのセットの場合があります。		各 2 個
トラス小ネジ (M5)		2 個
ナット (M5)		2 個

■ 壁面取付時に使用

部品名	図	個数
L 字金具 + コの字金具		1 セット
皿小ネジ (M5)		2 個
ナット (M5) ※吊り下げ設置時の部品と共通		2 個
ボルト (M6)		2 個
蝶ナット (M6)		2 個
予備ネジ (使用しません) ※出荷時期により、4 セットの場合があります。		2 セット

MEMO 壁面の固定ネジについて

壁面に固定するためのネジ類は、取り付け場所の状態に応じて、必要なネジ等の部材を、お客様自身でご用意ください。

MEMO 電源コードの固定について

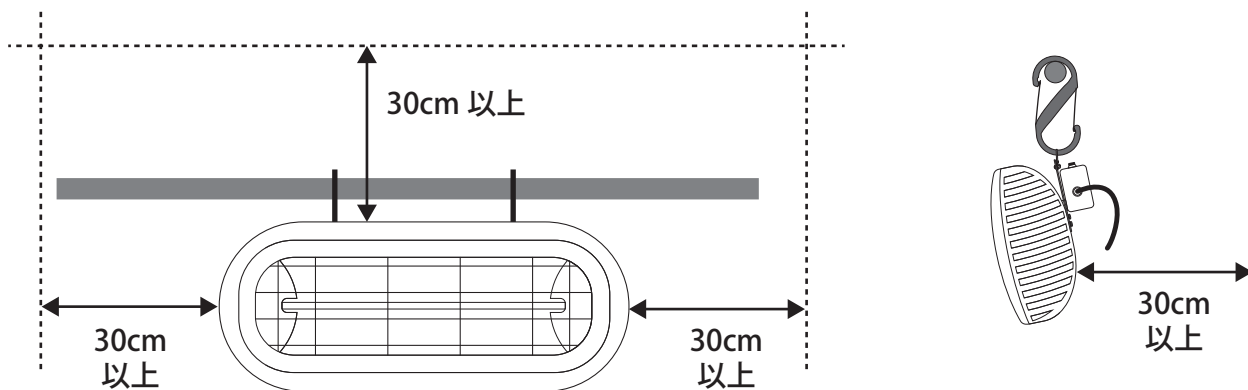
電源コードを浴室内および浴室の外（脱衣場など）に配線する際に、電源ケーブルを固定するための部材が必要です。電源コードを保持できる適切な大きさがあり、水回りで使用可能なフックや結束バンドなどをご用意ください。

4. 取付時の注意点

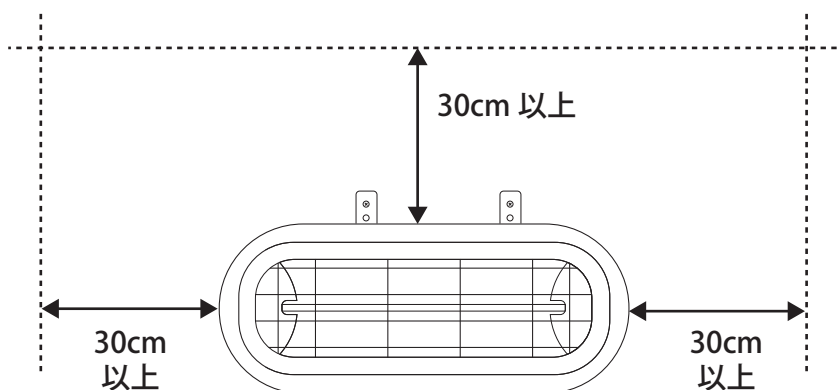
■設置場所と壁面との距離について

本製品を設置する場所について、下の図を参考に天井・壁面等から指定の距離を空けてください。

●吊り下げ設置の場合

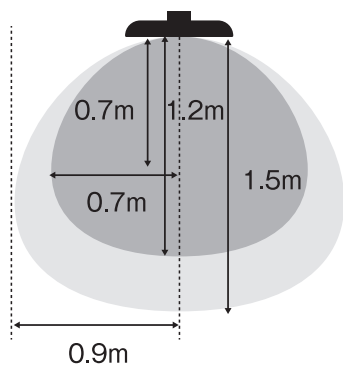


●壁面取付の場合

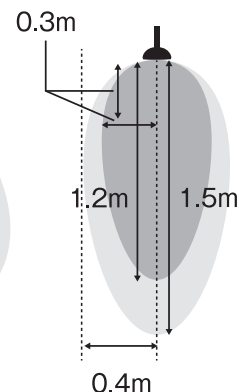


■本製品の暖房範囲について

長手方向の温度範囲



短手方向の温度範囲



● 熱い~やや熱く感じる範囲
($\Delta T=20^{\circ}\text{C}$ 以上)

○ 適度な暖房感の範囲
($\Delta T=13\sim 20^{\circ}\text{C}$)

※ ΔT のしきい値は、以下の前提条件で設定しています。

●浴室温度： 10°C

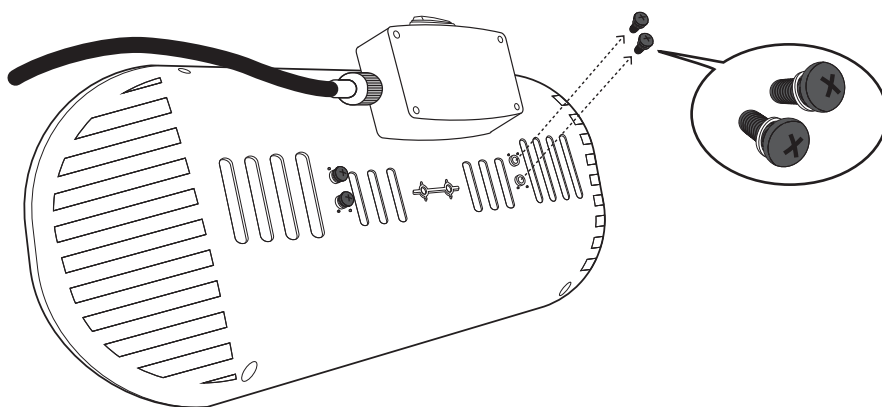
5. 本体を設置する

吊り下げ設置の場合

出荷時期により、付属の吊り下げ金具が異なります。手順**3**では、付属の吊り下げ金具の種類に合わせてお読みください。

必要な工具：大型ドライバー

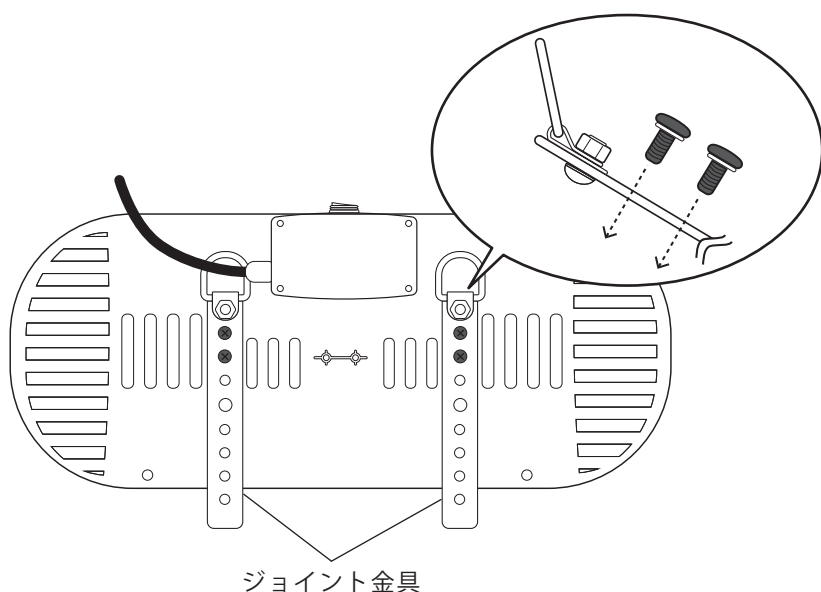
1 本体背面に取り付けられた「小ネジ」を外します。



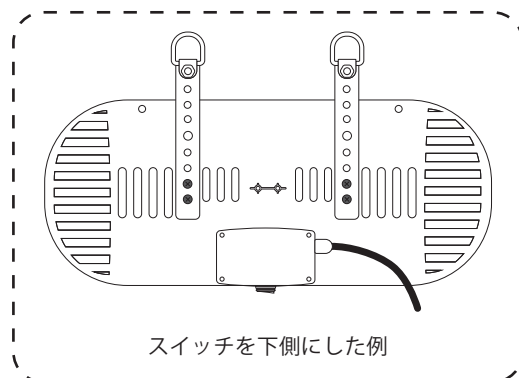
・小ネジおよびワッシャーを本製品の放熱スリットに落とさないように注意してください。

2 「小ネジ」を使って、ジョイント金具を本体に取り付けます。

(ジョイント金具に保護フィルムがついている場合は取り除いてください。)



■電源スイッチの位置について
スイッチに手が届きにくい場合などは、スイッチが下側になるように取り付けても問題ありません。

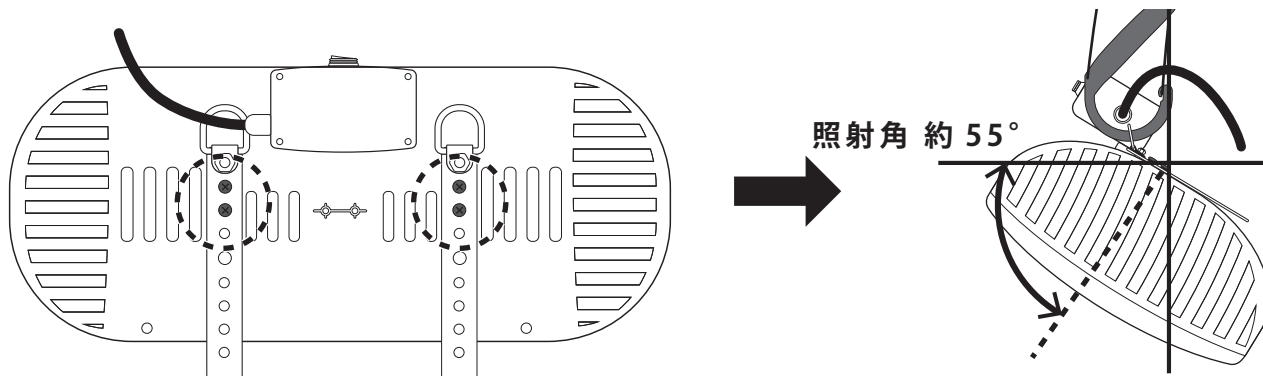


・ジョイント金具を取り付ける位置によって、ヒーター本体の照射角度が変わります。次ページのMEMOを参照してください。

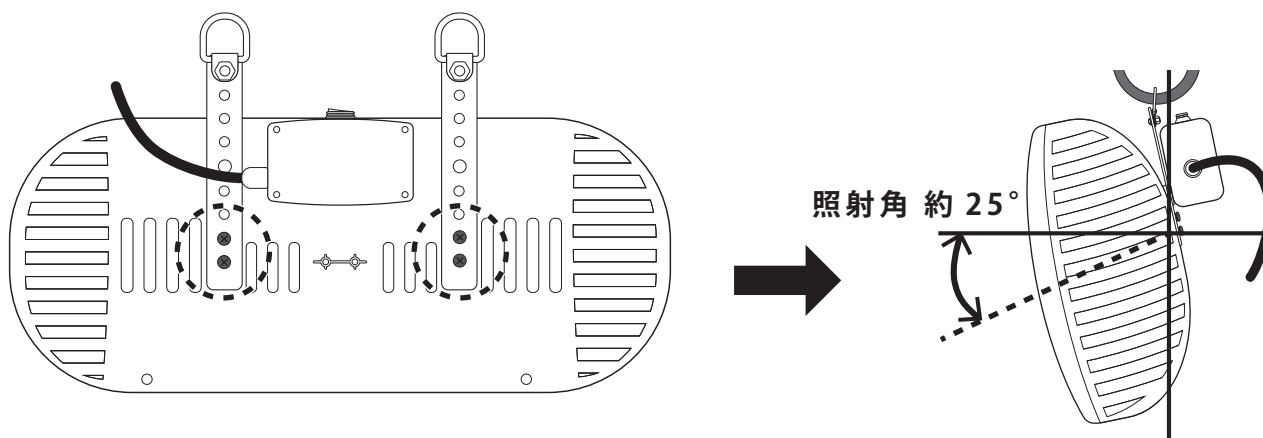
MEMO

ジョイント金具の位置によって、ヒーターの照射角度を調整できます。穴を前後に1個ずらすことで、約5°単位で角度を調整できます。

■上側の穴に取り付けた場合



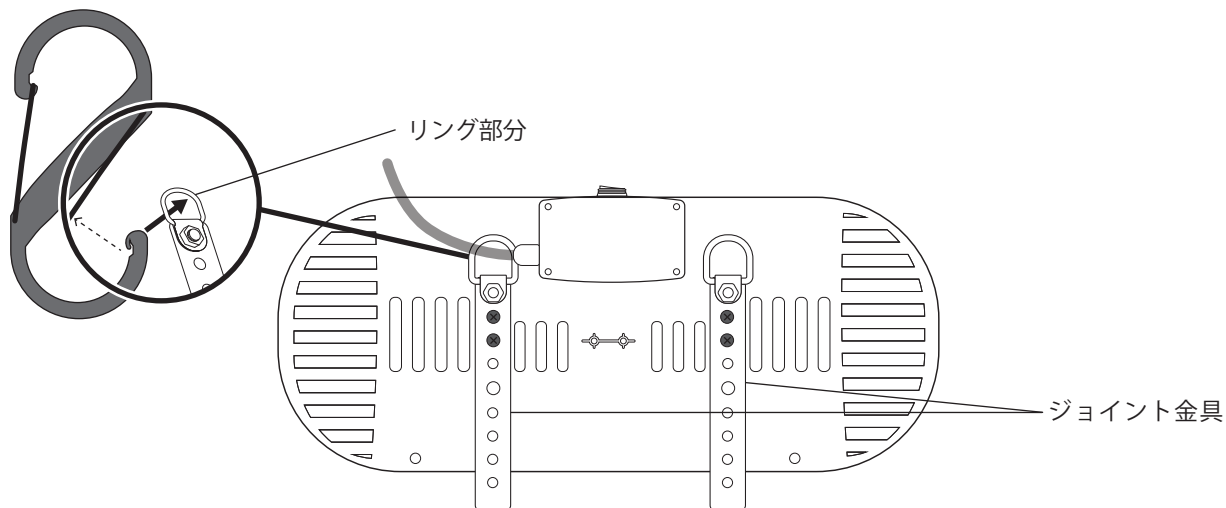
■下側の穴に取り付けた場合



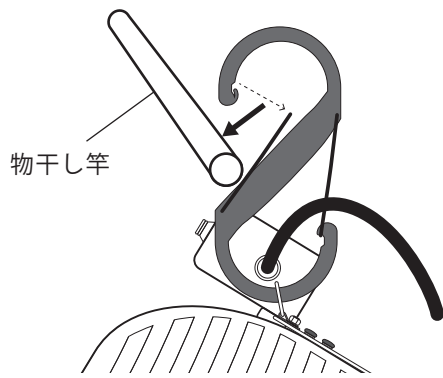
3 付属品の内容に合わせて、このページまたは次のページの手順をお読みください。

A S字カラビナ(大)×2個だけが付属していた場合

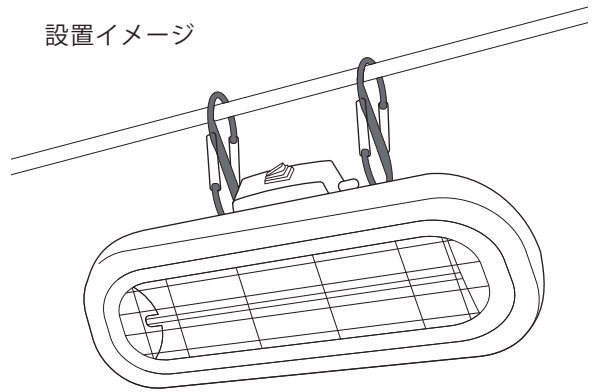
1 ジョイント金具のリング部分をS字カラビナ(大)に通します(2個)。



② S字カラビナ(大)のもう一方を物干し竿に通します。



設置イメージ

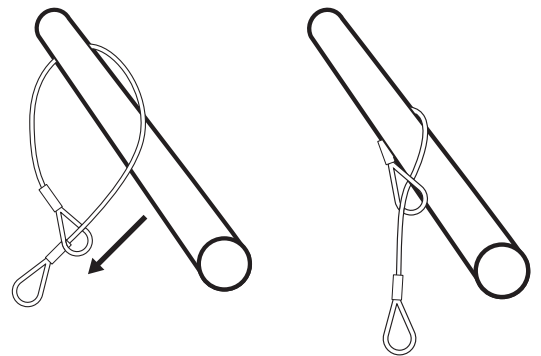
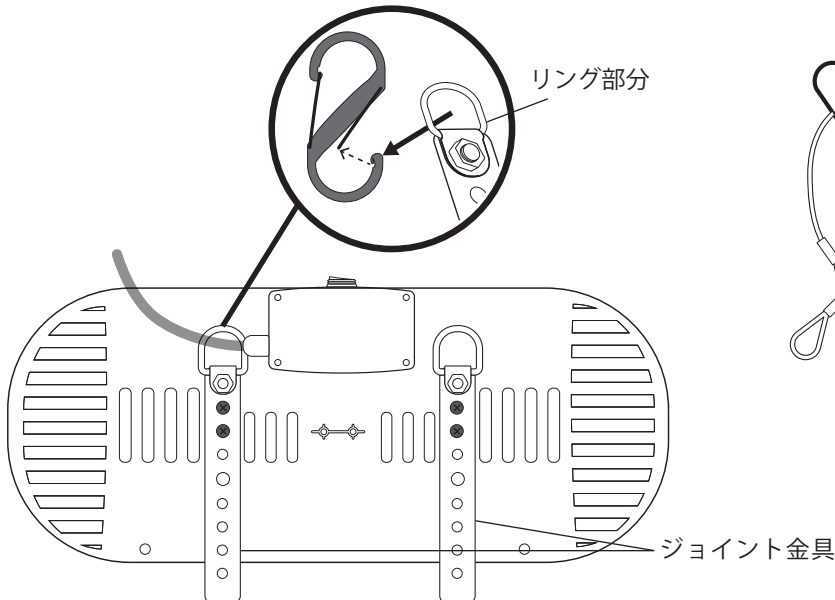


③ このあとは 14 ページ「電源コードを配線する」へ進みます。

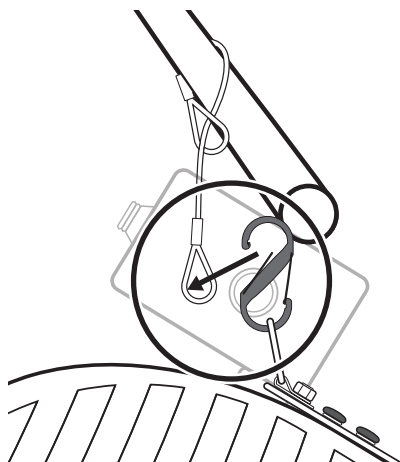
B S字カラビナ(小)+ワイヤー × 各 2 個が付属していた場合

① ジョイント金具のリング部分を S字カラビナ(小)に通します(2 個)。

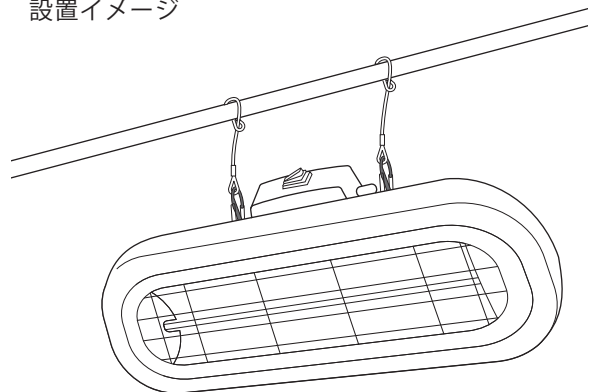
② イラストを参考に物干し竿にワイヤーを通します(2 本)。



③ ワイヤーのリング部分に S字カラビナ(小)を引っ掛けます(2 個)。



設置イメージ



④ このあとは 14 ページ「電源コードを配線する」へ進みます。

壁面取付の場合

付属の部材を使うことで、本製品を壁面に固定して使用することができます。



警告

天井面への取り付けはおやめください。

取り付け前の事前準備

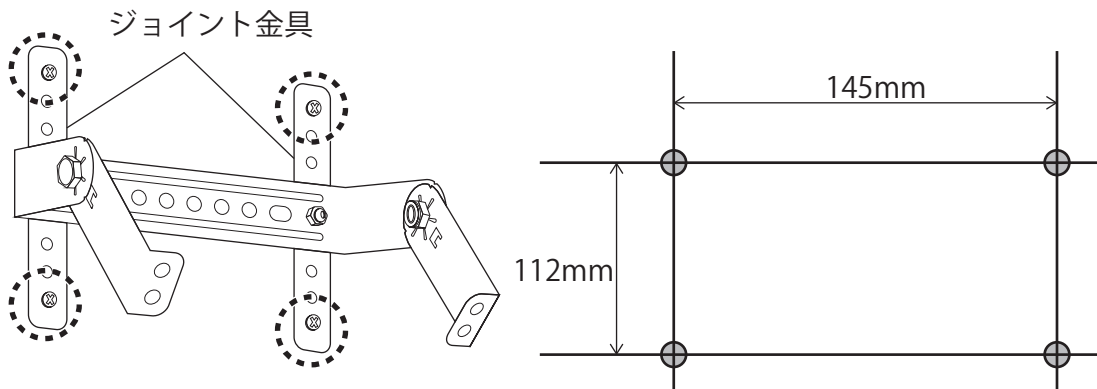
ご使用になる浴室の壁面の素材および仕上がりに合わせて、本製品のジョイント金具を固定するためのアンカー等によるネジ穴を、あらかじめ施工してください。

ボードアンカーなどをご使用になる場合は、必ず壁の厚さをハウスメーカー様などにご確認いただき、壁の厚さに適したボードアンカーをご使用ください。

取り付け可能な壁パネルの例	取り付け不可の壁パネルの例
塩ビ鋼板複合、化粧鋼板、塩ビステンレスパネル 鋼板など(※)	FRP、ホーロー、タイルなど

※すべての壁パネルでの取り付けを確認しているわけではありません。

施工場所の状況を確認し、下記の寸法図を参考にジョイント金具を固定するためのネジ穴(4か所)を開けます。



注意

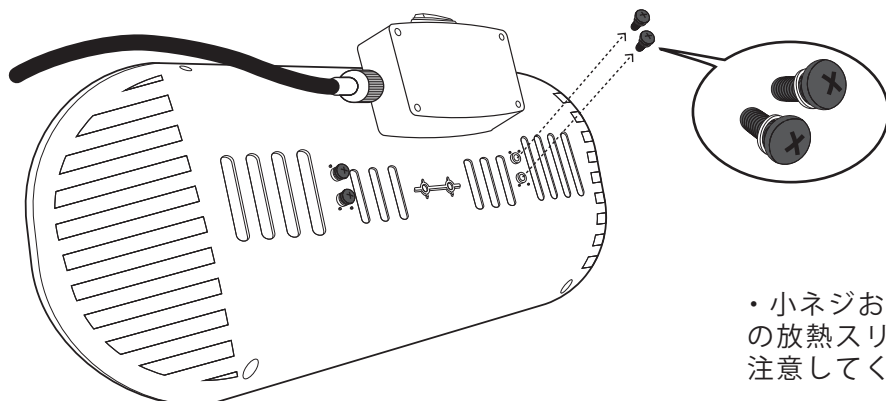
●穴開け作業の際、浴槽部に養生をするなどして、穴あけ作業で発生する切りくずなどが絶対に浴槽内に残らないようにしてください。壁材から削られた鉄粉が浴槽内に付着し、浴槽が錆びる恐れがあります。

●ネジ穴部に必ず適切な防水処理を施してください。ネジ穴部が錆びる恐れがあります。

取付金具の組み立てヒーター本体の固定

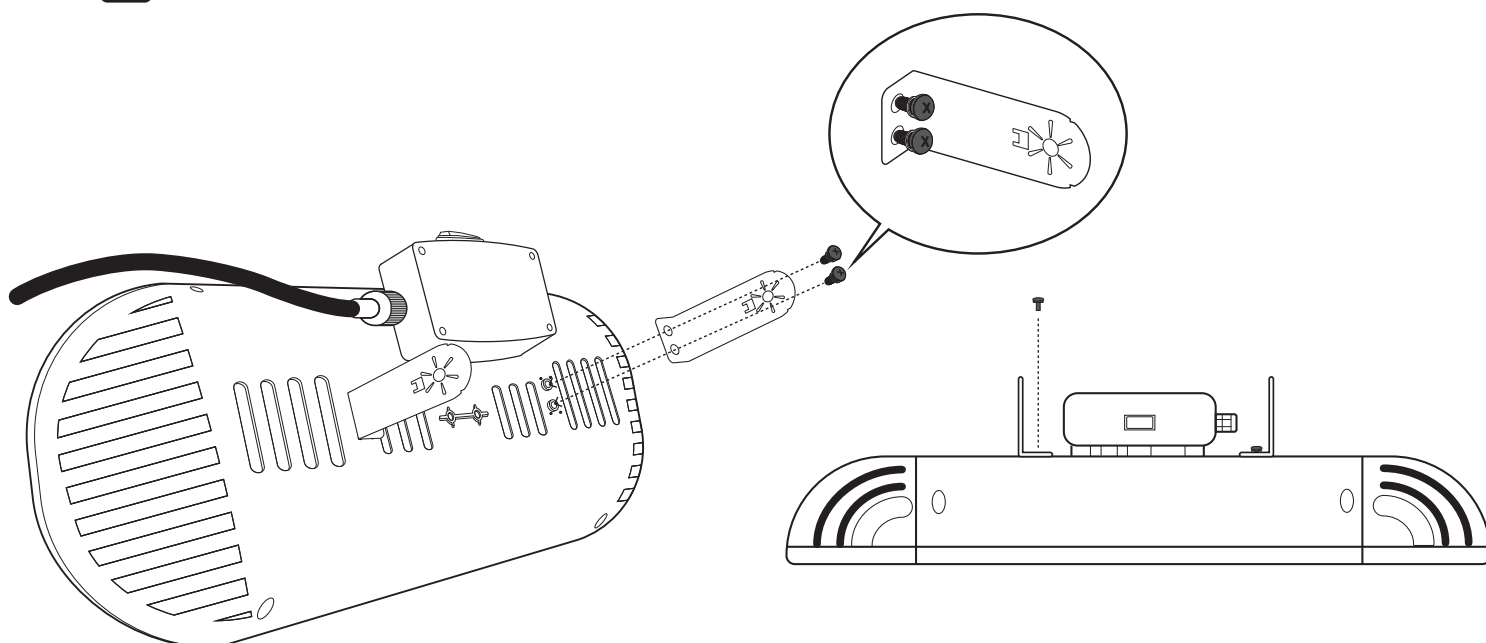
必要な工具：大型ドライバー、六角スパナ（レンチ）

1 本体背面に取り付けられた「小ネジ」を外します。



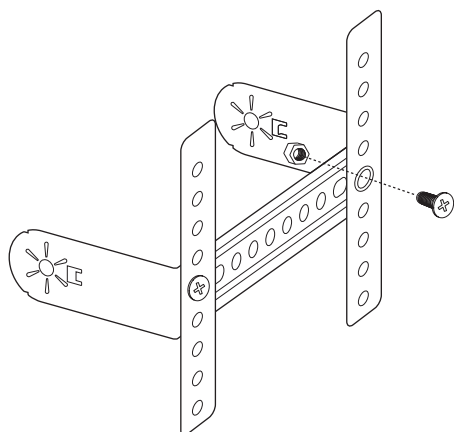
・小ネジおよびワッシャーを本製品の放熱スリットに落とさないように注意してください。

2 外した小ネジを使って、L 金具（2 個）をヒーターに固定します。



・必ずそれぞれの L 金具に 2 個ずつネジを固定してください。

3 ジョイント金具にコの字金具を固定します（2 か所）。

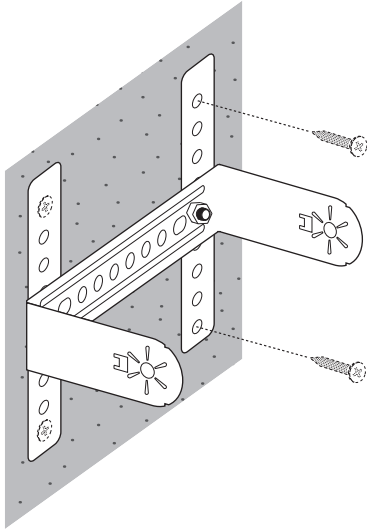


・ジョイント金具のセンターの大きい穴に付属のネジで固定します。

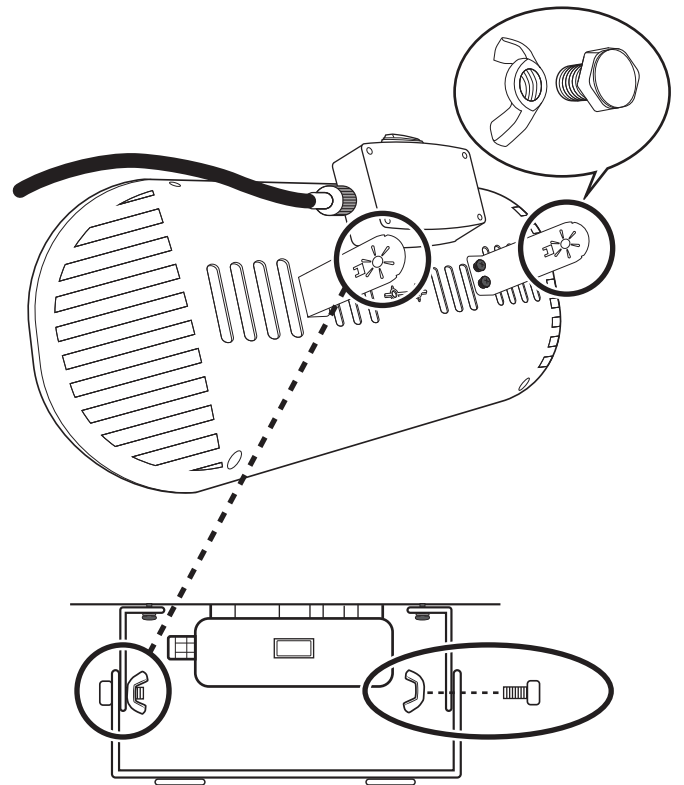
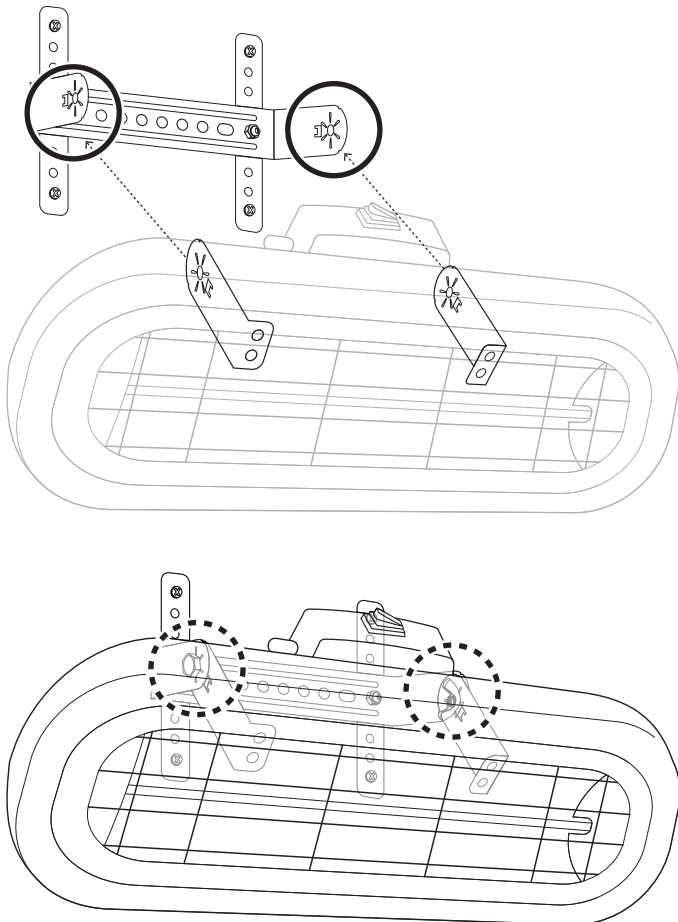
（ジョイント金具には表裏があります。皿小ネジの頭がジョイント金具にぴったり収まるように取り付けてください。）

4 コの字金具を取り付けたジョイント金具を壁面にしっかりと固定します (計4か所)。

- ・壁面の構造に合わせて適切に固定してください。



5 照射したい角度に調整しながら、付属のボルトと蝶ナットでヒーターを固定します (2か所)。



シャワーがかかるなどはする場合など必要に応じて、スイッチが下側になるように取り付けても問題ありません。

6 このあとは次ページ「電源コードを配線する」へ進みます。

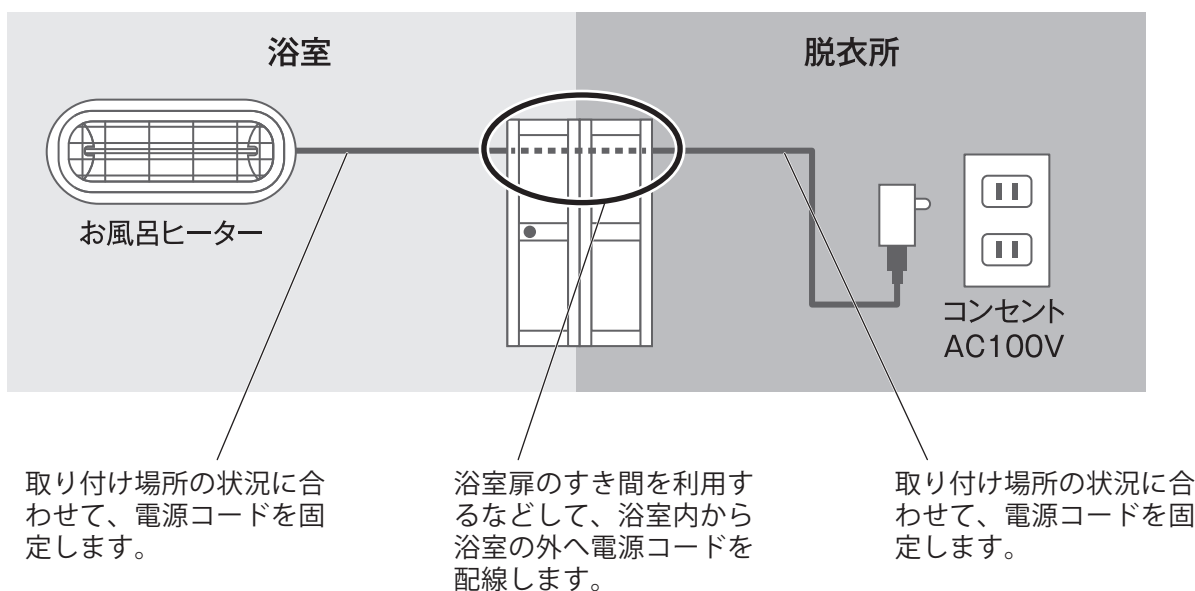
6. 電源コードを配線する

電源コードの配線方法は、吊り下げ設置・壁面取付に関わらず共通です。電源コードは、浴室扉の上部などから、浴室外に配線し、脱衣場などのコンセントに接続できるようにしてください。

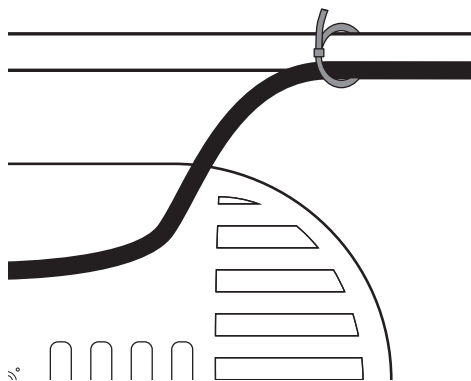
準備するもの：電源コードを固定するもの（防水仕様のケーブル留めフック、結束バンドなど）

物干し竿（ランドリーパイプ）や壁面などに、フックや結束バンドなどを使って電源コードを固定します。

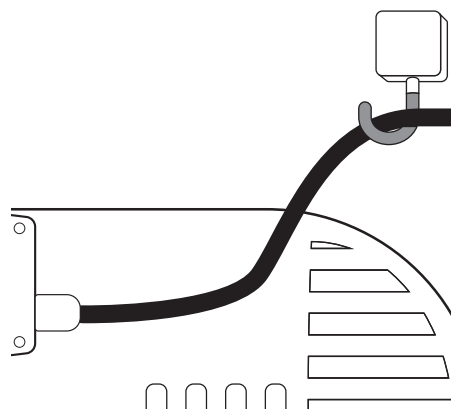
■配線イメージ（例）



物干し竿などのパイプに
結束バンドで固定する例



フックに固定する例



7. 電源のオン / オフ



警告

日常、利用する時のご注意

本製品の使用中は、絶対に洗濯物を浴室内に干さないようにしてください。
また、本製品を使って洗濯物を乾燥させることは絶対にお止めください。火災による重大な事故につながる可能性があります。

MEMO サーモスタットについて

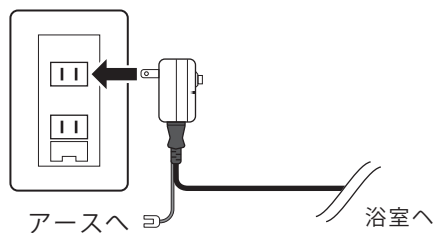
温度が上昇しすぎるとサーモスタットが作動し、自動的にヒーターが OFF します。この時、安全のために電源スイッチにより OFF に切り替えてください。少し時間をおいて温度が下がれば運転を再開できます。頻繁に起こってしまう場合は、ヒーターの取り付けを上下逆にすることで、自動 OFF しづらくなります。

電源をオンにする

電源を入れる前に浴室内に火災の原因になるようなものがないかあらかじめ確認してください。

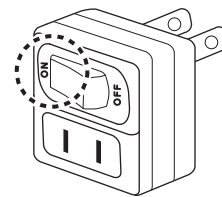
1 入浴前にコンセントに電源プラグを差し込み、電源スイッチをオンにします。

① 電源プラグを差す



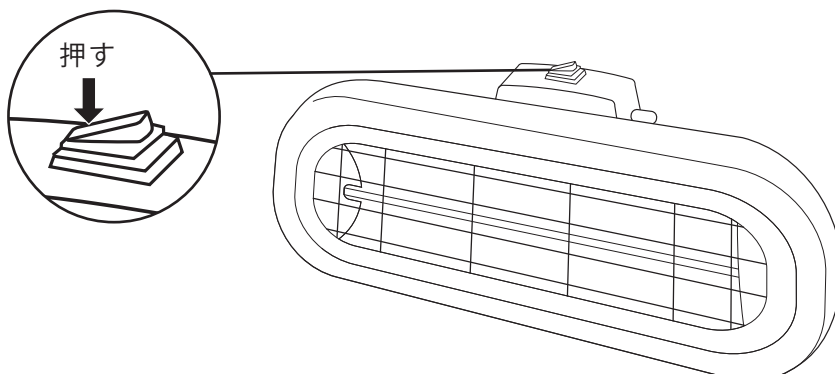
・アース端子も接続してください。

② 主電源スイッチの囲み側を押す (オンにする)



・主電源が入るとスイッチが点灯します。

2 ヒーター本体の電源スイッチがオフの場合はオンにします。



・電源が入るとスイッチが点灯します。

・ **1** **2** の二か所両方のスイッチをオンにすることでヒーターの電源がオンになります。

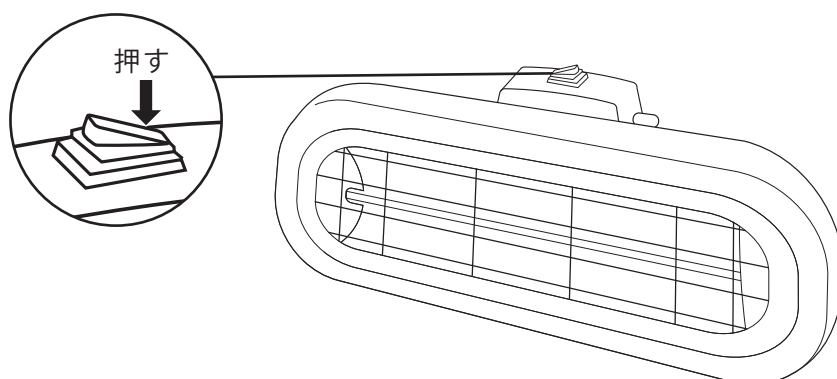


警告

浴槽に入る時は、熱中症を防ぐために、必ずヒーター本体の電源を切ってください。

電源をオフにする

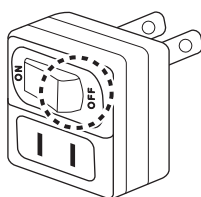
- 1 本体の電源スイッチをオフにします。



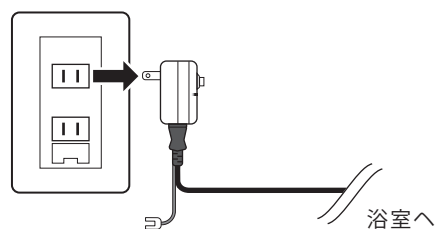
- ・電源が切れるとスイッチが消灯します。

- 2 電源プラグの主電源スイッチをオフにして、コンセントから電源プラグを抜きます。

- ① 主電源スイッチの囲み側を押す (オフにする)



- ② 電源プラグを抜く




- ・主電源が切れるとスイッチが消灯します。
- ・安全のために本製品を使用しない時は、電源プラグをコンセントから抜いてください。

8. お手入れと保管方法

清掃の方法

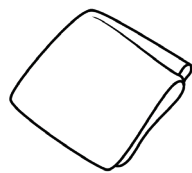
本製品の使用を開始する時、使用を終了する時、使用中に汚れてきた時は、安全を確認したうえで、ヒーター本体の清掃をしてください。シーズンの初め、使用を開始する時は、使用前に清掃してください。

 注意	<ul style="list-style-type: none">●電源スイッチをオフにするだけでなく、コンセントから必ず電源プラグを抜いてから作業してください。●清掃のために本製品を分解しないでください。●点検および清掃する場合は、怪我をしないように気を付けてください。●ベンジン、シンナー、クレンザー、ナイロンたわしなどの使用は、機器や部品などを傷めますので絶対におやめください。
---	--

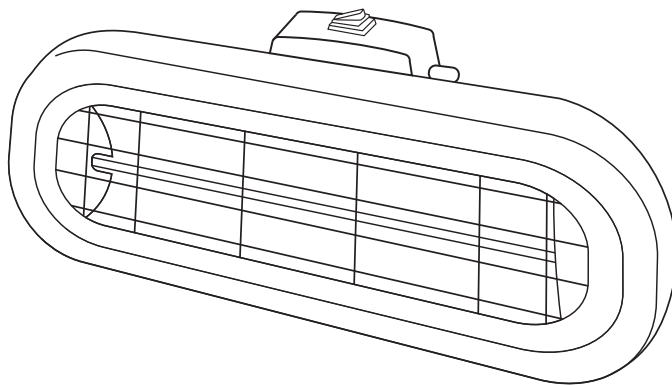
①ヒーター本体が乾いていることを確認します。濡れている場合は、水気を拭き取り乾くまで待つようにしてください。

②薄めた中性洗剤に布を浸し、十分に水分を絞り取ります。

③ヒーター本体の外装および前面の保護カバーを布でていねいに拭き、汚れやホコリを取り除きます。



薄めた中性洗剤に浸して、絞った布



保管について

使用しない時期になりましたら、吊り下げ設置の場合は取り外してポリ袋などに入れて保管ください。

壁面取付の場合は、電源ケーブルだけでも邪魔にならないようにコンセントから抜いてまとめておいてください。

9. こんなときには

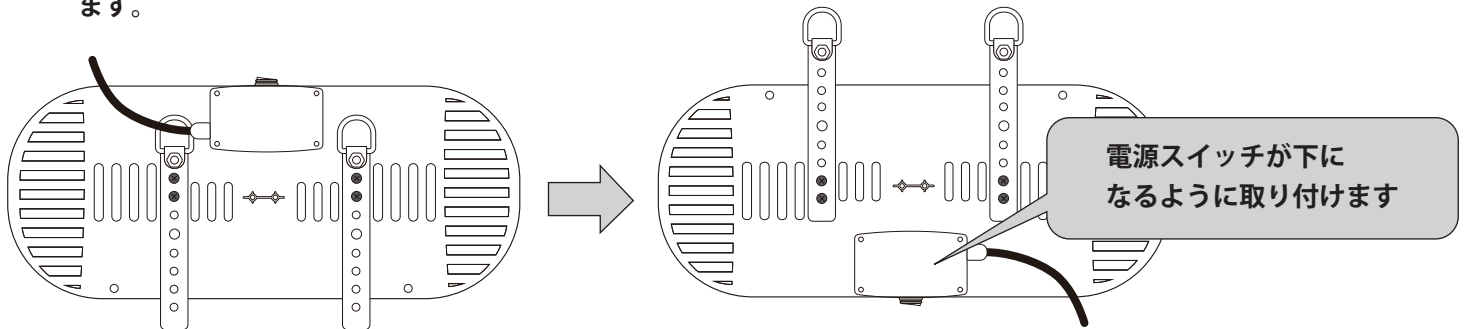
●ヒーターが ON にならない

- ・電源スイッチが OFF になっていないか確認ください。
本製品は電源スイッチが2か所ありますので、2か所とも OFF になっていないかを確認ください。
- ・内部のサーモスタットが高温を検知している可能性があるため、電源スイッチを OFF にしてしばらくお待ちになってから確認ください。
- ・他のコンセントで動作するか確認ください。
- ・ブレーカーが OFF になっていないか確認ください。

●5分程度で何度もヒーターが OFF になってしまう

熱中症を防ぐことを目的として、5分程度でサーモスタットがヒーターを自動 OFF する場合がございます。

- ・頻繁に OFF になってしまう場合は、以下の通りヒーターの取り付けを上下逆にすることで自動 OFF しづらくなります。



●においが出る

- ・暖房器本体内部やヒーターエレメントに付着しているほこりや異物が原因です。一度電源を切り、お手入れ方法に従ってほこりや異物などの汚れをふきとってください。

●ブレーカーが落ちる

- ・ブレーカーの容量を超えていると考えられます。同じブレーカーにドライヤーなど他の機器などが接続されていないか確認ください。

●音がする

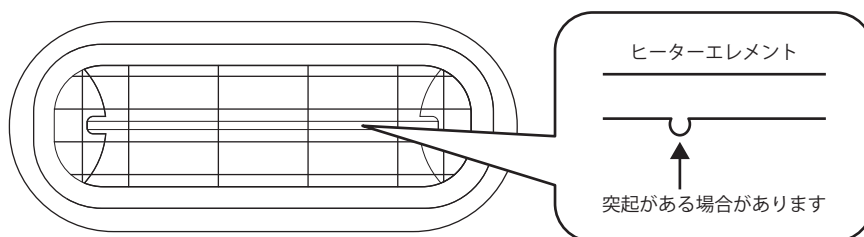
- ・運転開始時や運転終了後、まれに本体から音（ピチピチ音）が出ることがあります。これは本体の温度膨張および収縮による音で故障ではありません。

●電源コードや電源プラグが異常に熱い、コードを動かすと通電したりしなかったりする。

- ・このような症状の場合は、事故防止のために電源を切り、コンセントから電源プラグを抜いて、当社修理サービスまで修理・交換をご依頼ください。

●ヒーターエレメントに突起形状がある。

ヒーターエレメントにあります突起形状は、製造工程上で生じるもので、異常なものではありません。



10. 仕様

■仕様

製品名	お風呂ヒーター
型式	HEAT-S-101WA
本体色	白
電源	100V 50/60Hz
電源インターフェース	プラグ：アース線付、ケーブル：約 6m
消費電力	1000W（強弱切り替えなし）
本体外形寸法	幅 460× 高さ 190× 奥行 75mm（突起物を含まない） 幅 460× 高さ 190× 奥行 115mm（突起物を含む）
質量	約 2kg（金具類を含まない）
防水仕様	IPx5（一般防水）
設計寿命	6000 時間
安全装置	サーモスタット
その他	操作しやすい箇所で操作できる 2 か所の電源スイッチ

■お問い合わせ先

Chrester

株式会社コンフォー

〒101-0024 東京都千代田区神田和泉町 1-3-13

URL : <https://k-comfort.co.jp/>

0M0183D 20230731

■ 修理および交換について

- (1) 修理・交換を依頼される場合：「こんなときには」をお読みください。
不具合が解消されない場合、ご購入元にご連絡いただくか、当社の修理サービス (<https://k-comfort.co.jp/repair/>) までご連絡ください。
ご連絡の際には、機器の型式・お取付の年月日（保証書）・不具合の症状などをお知らせください。
- (2) 補修用品の保有期間について：当社ホームページでご確認ください。
補修用品とは、機器の機能を維持するための部品です。
- (3) 保証について：お取り付け日から1年間です。
「販売店名・お取扱店」「ご購入日・取付け日」が記載された保証書が無く、日にちの確認ができない場合は、無償保証の対象とはなりませんのでご注意ください。
また、お客様が分解・改造された場合は一切保証できかねます。

■ 保証書

保証の対象は、この取説や Web ページなどに記載されている、機器の機能・性能（仕様）となります。外観、同梱品等については対象外となります。

機器は取付日から1年保証です。保証書は再発行いたしませんので大切に保管してください。

この保証書をお受け取りになるときは、取付年月日、取扱店名などの記載があることを確認してください。

この保証書は、本書に明示した期間、次の条件において無償修理をお約束するものです。従って、この保証書によって、お客様の法律上の権利を制限するものではありません。

<無償修理規定（1版）>

1. 取扱説明書、機器ラベルの注意事項などに従った正常な使用状態で故障した場合
2. 無償修理期間内でも次の場合は原則として有償修理・交換となります。
 - ・修理または交換を必要とする不具合部品を交換せずに継続して使用した場合
 - ・使用上の不注意、過失による不具合及び、不当な修理や改造がされていた場合
 - ・取扱説明書に基づいた取付、取扱がなされていなかった場合
 - ・指定外の電源（電圧・周波数）で使用した場合の故障や損傷
 - ・一般の建物以外（車両、船舶、粉塵やガスの浮遊する施設）等で使用された場合の故障や損傷
 - ・砂やごみ及びほこり等による不具合、故障、損傷があった場合
 - ・本書の提示がない場合、取扱店名、取付年月日の記入がない場合、字句を書き替えられた場合
 - ・建築躯体の変形（強度不足・ゆがみ）など製品以外の不具合に起因する製品の不具合
 - ・表面仕上げ、色あせなどの経年変化又は使用に伴う磨耗などにより生じる外観上の不具合
 - ・ねずみ、昆虫などの動物の行為に起因する不具合
 - ・盗難、紛失などの場合
 - ・日本国外で使用していた場合
 - ・火災、地震、水害、落雷、その他の天災地変、公害やガス害（硫化水素ガス）、塩害、温泉地、異常電圧による故障及び損傷の場合
3. 以下の場合に生じた費用及び代金は、保証の対象にはなりません。
 - ・理由の如何を問わず、機器設置後に増加した電気料金
 - ・機器を設置したことによって生じた使用場所や、その周辺の変色、変形、異音等の補修費用

■ 免責事項

以下に挙げる例は、製造物の欠陥に該当しないものであり、製造物責任法（PL法）の免責事項となります。

- ・壁、天井への取付が不十分なことによる事故
- ・離隔を守らないなど、取説記載の取付方法に反することによる事故
- ・スタンド設置で、人がぶつかった、強風、地震などで機器が転倒したことにより生じた事故

製品型番	HEAT-S-101WA
購入店名	
ご購入日	年 月 日