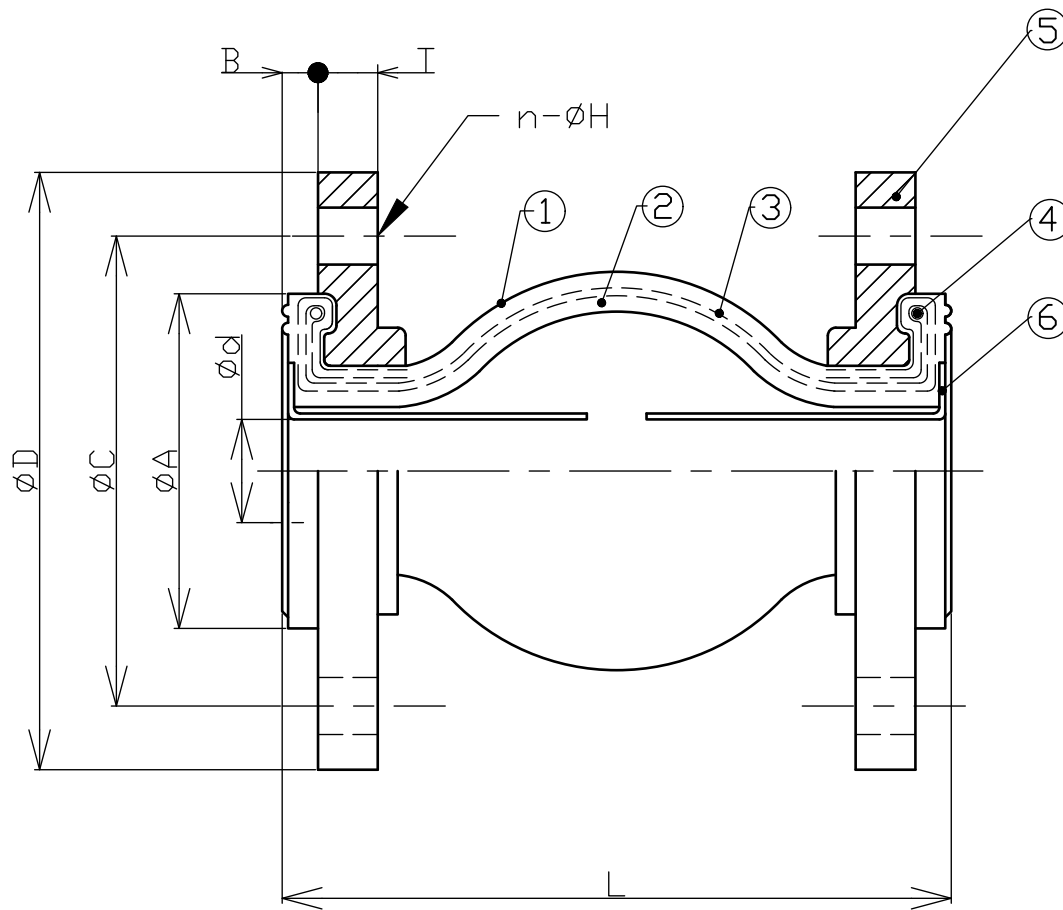


浸出性能基準適合品

単位: mm



呼び径	型式	本体				フランジ				重量 (kg)
		L	ΦA	Φd	B	ΦD	ΦC	T	n-ΦH	
32	NB 32	125	74	30	3	135	100	20	4-19	3.0
40	NB 40	130	82	38	3	140	105	20	4-19	3.5
50	NB 50	140	92	48	3	155	120	20	4-19	4.0
65	NB 65	160	111	63	5	175	140	22	4-19	5.5
80	NB 80	180	127	77	5	185	150	22	8-19	6.0
100	NB 100	230	146	95	5	210	175	24	8-19	7.5
125	NB 125	235	181	121	5	250	210	24	8-23	11.0
150	NB 150	270	212	147	6	280	240	26	8-23	14.0

使用流体	清水
使用温度範囲	0°C ~ 60°C
使用圧力	-0.067MPa~1.37MPa (-0.68kgf/cm ² ~14kgf/cm ²)
フランジ	JIS 10kgf/cm ² (並形)

⑥	消音筒	SUS304	
⑤	フランジ	FC200 (塗装)	
④	補強リング	硬鋼線	
③	補強層	合成繊維	
②	内面ゴム	合成ゴム	
①	外面ゴム	合成ゴム	
番号 No.	部品名 NAME OF PARTS	材料 MATERIALS	注記 REMARKS

△			作図 DRAWN	検図 CHECK'D	承諾 APPR'D	尺度:Free SCALE	名称 TITLE	型番NB-S-FLEX-0101
△			TRUNG	KOBAYASHI	T. SATO	A 3	NB サイレンサーフレキ	
改訂 REVISIONS	日付 DATE	記 DESCRIPTION	BY	19 OCT 01			品番 MODEL No	日本防振株式会社
							図番 DWG No	NB-SPFLEX-0101-19