

## マルチ・レベル（コア）・ポインターII

製品用途

コア抜きセンター確認

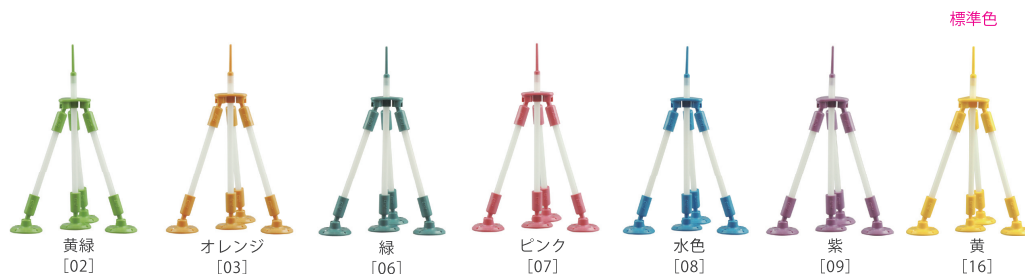
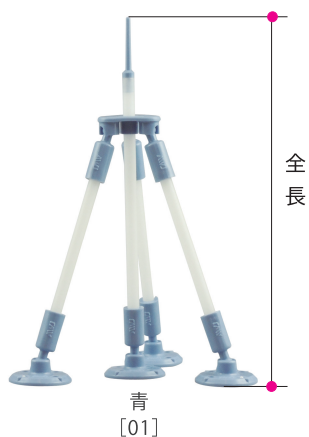
### Product Concept

躯体工事時点でのコア抜き位置を目視するためのものです。

規格で4種類の高さを用意しております。現場でジョイント部をカットして任意のレベル（高さ）を調整できます。

マルチ・レベル（コア）・ポインターIIは全サイズにトライポッドシステムが標準で付属します。

トライポッドシステムのジョイントの長さは各サイズのアンテナ部のジョイントと同じ長さです。



① 色番号が変更になりましたのでご注意ください

✔ サイズはスラブ厚表記です。

スラブ厚によってジョイントを切ってお使いください。

標準色（黄・16）以外のカラーは受注生産になります。事前にお問い合わせ下さい。

青					黄緑	オレンジ
品番	サイズ	全長	付属トライポッド	箱入数	品番	品番
MCP201-0150	H150	194mm	TPS010-0150	50	MCP202-0150	MCP203-0150
MCP201-0200	H200	234mm	TPS010-0150	50	MCP202-0200	MCP203-0200
MCP201-0300	H300	344mm	TPS010-0150	50	MCP202-0300	MCP203-0300
MCP201-0400	H400	444mm	TPS010-0150	50	MCP202-0400	MCP203-0400

緑	ピンク	水色	紫	黄
品番	品番	品番	品番	品番
MCP206-0150	MCP207-0150	MCP208-0150	MCP209-0150	MCP216-0150
MCP206-0200	MCP207-0200	MCP208-0200	MCP209-0200	MCP216-0200
MCP206-0300	MCP207-0300	MCP208-0300	MCP209-0300	MCP216-0300
MCP206-0400	MCP207-0400	MCP208-0400	MCP209-0400	MCP216-0400

材質 格部材質:ポリエチレン (PE)

ジョイント材質:乳白色ポリプロピレン (PP)

## マルチ・スリーブ・ポインター

製品用途

スリーブセンター確認

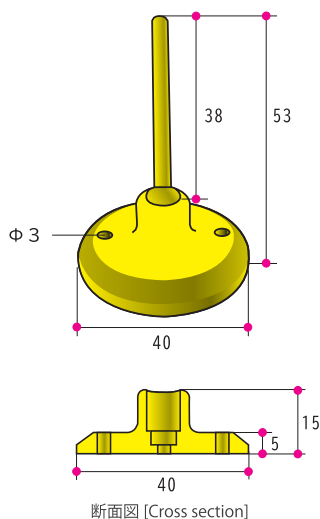
### Product Concept

コンクリート打設後のスリーブの埋め込み位置（センター）を目視するためのものです。

スリーブ蓋に両面テープで貼り付ける（ビス止め推奨）ことができます。

スリーブの蓋に貼り付ける場合、しっかりと汚れや油分を拭き取ってから貼り付けて下さい。

両面テープのみで装着した場合、汚れていると剥がれやすくなり、コンクリートを流し込んだ力で位置がずれることがありますのでご注意ください。



材質 ポリエチレン (PE)

耐熱温度 90℃

青				黄緑	オレンジ	緑	ピンク	水色	紫	黄
品番	サイズ	全長	出荷単位 袋/箱	品番	品番	品番	品番	品番	品番	品番
MSP001-0053	53	53mm	100個/400個	MSP002-0053	MSP003-0053	MSP006-0053	MSP007-0053	MSP008-0053	MSP009-0053	MSP016-0053