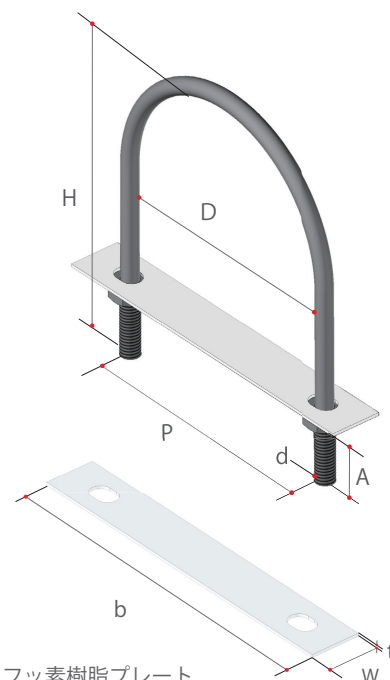


蒸気還水配管用 SU管 [ステンレス薄肉管用]

ETFEフッ素樹脂 コーティングUボルト (プレート付き)
 使用温度範囲 180℃以下

ステンレス



ステンレス フラットUボルト

Uボルト本体：SUS304
 ナット：SUS304
 絶縁樹脂：フッ素樹脂 (ETFE)
 プレート：フッ素樹脂 (ETFE)

ステンレス 品番	呼称 SU	Uボルト						プレート		
		D	P	d	H	A	b	W	t	
EU10400-0013	13SU	17.3	28	W3/8	43	28	73	25	1.5	
EU10400-0020	20SU	21.7	34	W3/8	46	30	73	25	1.5	
EU10400-0025	25SU	27.2	40	W3/8	51	30	73	25	1.5	
EU10400-0030	30SU	34.0	46	W3/8	59	30	73	25	1.5	
EU10400-0040	40SU	42.7	56	W3/8	68	30	88	25	1.5	
EU10400-0050	50SU	48.6	62	W3/8	74	30	88	25	1.5	
EU10400-0060	60SU	60.5	74	W3/8	85	30	114	25	1.5	
EU10400-0075	75SU	76.3	88	W3/8	107	35	114	25	1.5	
EU10400-0080	80SU	89.1	101	W3/8	117	35	140	30	1.5	
EU10400-0100	100SU	114.3	126	W3/8	145	35	165	30	1.5	

ETFE フッ素樹脂プレート
 使用温度範囲 180℃以下
 厚さ (t) は 1.5mm