

救助活動の幅が広がる!! ハロゲンからLEDに進化した! 進化型 消防用信号器付投光器



検索誘導ロープが必要なくなり
コードが全面蓄光タイプの
多機能な投光器です。

装備品アドバイザー
阿久津 昌之

多機能.1 煙の中を通す集光(ハロゲン色)

■集光(ハロゲン色)
3000K
■拡散(白色)
6500K



多機能.2 コードが全面蓄光 脱出路が分かる



業界初! 全面蓄光

※蓄光量等は使用状況により異なります。

多機能.3 検索誘導ロープが 必要なくなる

※使用方法は各消防により異なります。



救助ロープとして使用できる
引張強度 **800kgf**と**1,100kgf**

多機能.4 合図(信号) が送れる



信号連絡(投光器側)

警報器(ブザー)と
赤色表示灯で
指揮者に報知



警報音80デシベル
以上の信号器
※周囲1m

【投光器組み合わせ例】



**製品デモ
承ります。**

※詳しくは、
お問い合わせ
ください。

【主なオプション】



収納バッグ・収納袋は
全展開して投光器を
取り出す事が可能です。

KS9302CS-4-1
FireFighting三脚

型式:KS9302CS-7-1
LED式投光器用収納バッグ

型式:KS9302CS-7
LED式投光器用収納袋

KS9302CSシリーズ 投光器

- 外形寸法: (約)W138×H197×D200mm
- 質量: (約)1.7kg
- 素材: ボディ/CFRP、レンズ/ポリカーボネート
- 光源: LED(集光×7、拡散×7)
- 照度: 集光/ハロゲン色: 中心照度1100lx以上 ※1、
白色: 中心照度1400lx以上 ※1、拡散/平均照度140lx以上 ※1
- 耐久性: 高さ1mより落下しても機能に支障なし
- 防水性: IP44相当
- ※1: 照度測定条件距離10m、直径2.8m

延長ケーブル

- ケーブル長: 30m / 50m ※強化型は30mタイプのみ
- 引張強度: 標準型:800kgf / 強化型: 1,100kgf
- 蓄光性能: ケーブルの外覆全体に蓄光性能あり

【お問い合わせ先/受付時間8:30~17:30(土日・祝日を除く)】



営業部

TEL:03-5335-7525

FAX:03-5335-7526

Mail: support@kaneko-ks.co.jp

ホームページ簡単検索

株式会社カネコ

http://www.kaneko-ks.co.jp



QRコード

【投光器各部名称】

KS9302CSシリーズ 投光器

●警報ボタン

警報ボタンを押している間、投光器と信号器の警報表示灯が点灯し、警報器（ブザー）が鳴動します。

●切替スイッチ

切替スイッチを1回押すたびに照明の発光モードが切り替わります。集光、拡散、全灯の順に繰り返し切り替わります。

●警報表示灯

投光器又は信号器の警報ボタンが押されている間、警報表示灯が赤色に点灯します。

●警報器（ブザー）

投光器又は信号器の警報ボタンが押されている間、警報器（ブザー）が鳴動します。

●三脚取付部

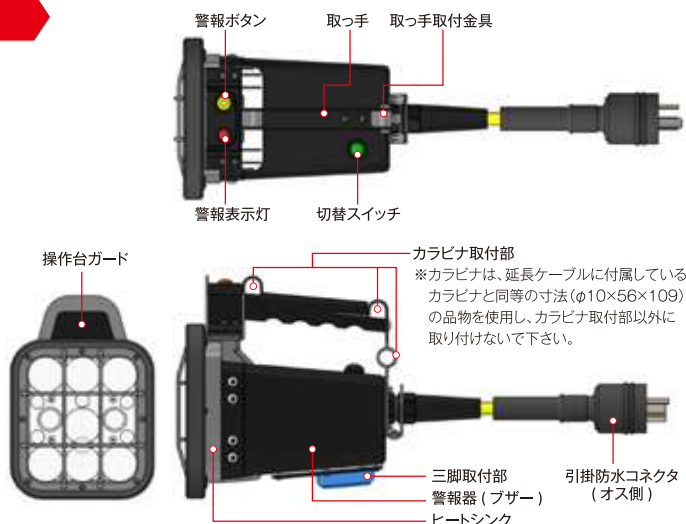
三脚（オプション品）の投光器取付金具に差込みます。投光器を三脚に取り付けて使用することが可能になります。

●カラビナ取付部

操作台ガード、取っ手取付金具の環状部分にカラビナを通して投光器を安全帯に取り付けることが可能です。

●引掛防水コネクタ（オス側）

延長ケーブルの引掛防水コネクタ（メス側）に接続します。コネクタ差込後、時計回りに回すことでロックが掛かります。



KS9302C-3シリーズ 延長ケーブル

●カラビナ

安全帯に装着して使用します。

●ワイヤー付引掛け金具

発電機の取っ手に取り付けて使用します。信号器の脱落やコネクタの破損を防止します。

●引掛防水コネクタ（オス側）

信号器の引掛防水コネクタ（メス側）に接続します。コネクタ差込後、時計回りに回すことでロックが掛かります。

●引掛防水コネクタ（メス側）

投光器の引掛防水コネクタ（オス側）に接続します。コネクタ差込後、時計回りに回すことでロックが掛かります。



業界初! 全面蓄光

光を蓄えることにより、暗間でも進入路を容易に視認できる蓄光型ケーブルを採用

KS9302C-2シリーズ 信号器

●警報ボタン

警報ボタンを押している間、投光器と信号器の警報表示灯が点灯し、警報器（ブザー）が鳴動します。

●警報表示灯

投光器もしくは信号器の警報ボタンが押されている間、又はケーブルが断線している時に警報表示灯が赤色に点灯します。

●警報器（ブザー）

投光器もしくは信号器の警報ボタンが押されている間、又はケーブルが断線している時に警報器（ブザー）が鳴動します。

●引掛け金具

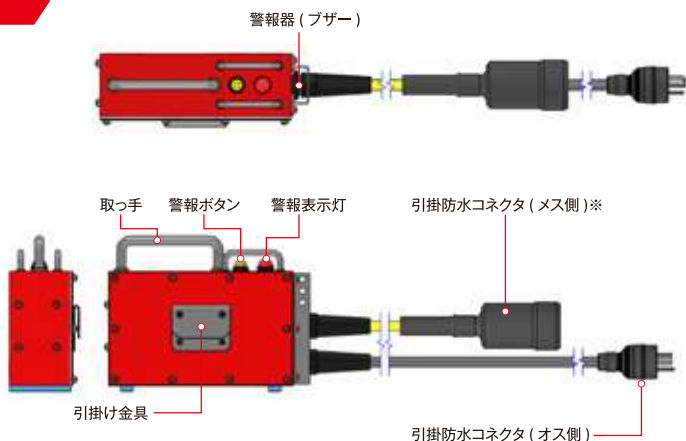
オプション品のコードリール又は発電機の信号器取付金具に差込み、信号器を取り付けることが可能です。

●引掛防水コネクタ（オス側）

発電機（オプション品）のコンセントに接続します。AC100 Vの商用電源コンセントに接続する場合は、使用するコンセントの形状に合う補助ケーブルを接続します。

●引掛防水コネクタ（メス側）※

延長ケーブルの引掛防水コネクタ（オス側）に接続します。コネクタ差込後、時計回りに回すことでロックが掛かります。※コードリールとセットの仕様では、コードリール専用のコネクタになります。



【FireFighting三脚】

軽量かつ操作性を向上させた可搬式投光器用三脚

- 折り畳んでコンパクトに収納可能（約 940 × Φ 130 mm）
- 傷や衝撃に強いアルミ合金製、従来品より軽量化 ※当社比較
- 操作部の色を本体と変えて、直感的に分かりやすく操作可能
- 消防車にコンパクトに収納、開脚防止用の赤い固定バンド付
- 2種類の石突、現場の地面に合わせて使い分け可能
- フックにウェイトを吊るせば安定性アップ
- オプション品のアタッチメントを使うと、カメラや
- レーザ距離計を装着できて便利

※本三脚には、可搬式投光器は含まれておりません。

【オプション品】

三脚の雲台の投光器取付金具にアタッチメントを取り付けるとカメラ、ビデオカメラ、レーザ距離計等を装着できて便利です。本製品は、FireFighting 三脚とは別売です。



カメラ設置イメージ
※本オプションにはカメラは含まれておりません。

軽量!!
約 **2** kg
従来品より
1.6kg軽量化

- ロック式エレベータ
2段階で伸縮可能
- ナット式エレベータ
- ロック式開脚機構
- 固定バンド

- 投光器取付金具
簡単にロック可能
- ワンハンドル雲台
ワンハンドルで向きを調整



フック
フックの重りは、3 kg 以下としてください。

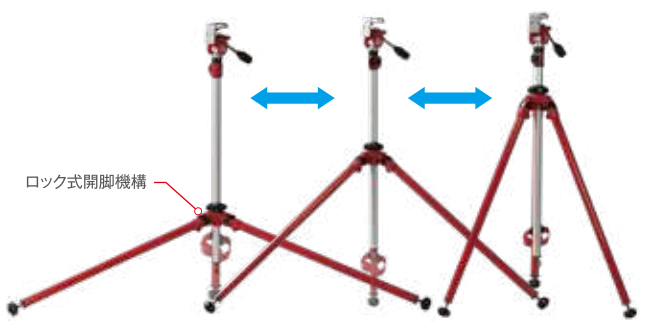
※本三脚には、可搬式投光器は含まれておりません。

KS9302C-4-1 FireFighting 三脚

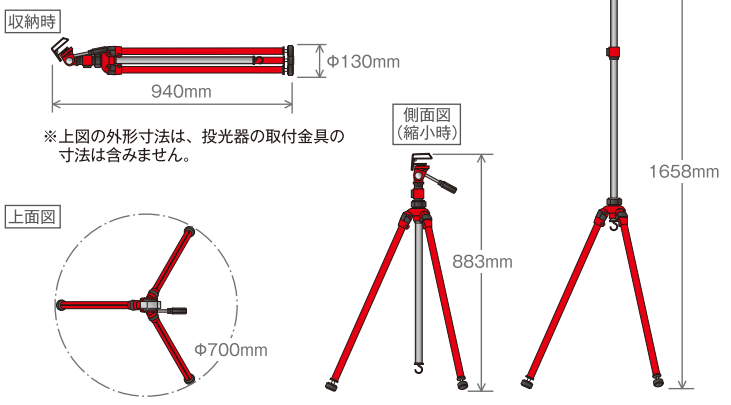
- 素材:アルミ合金製
 - 外形寸法:収納時/(約) 940 × Φ 130 mm
縮小時/(約) H 845 × Φ 700 mm ※全高時/取付金具は含まず
伸長時/(約) H 1658 × Φ 700 mm ※全高時/取付金具は含まず
 - 質量:(約) 2.0 kg ■ その他:収納バンド、石突付
- ※製品の仕様は品質の向上のため、予告なく変更する場合がございます。

ロック式開脚機構

三段階で開脚可能で、低い姿勢にすれば投光器を安定して設置できます。

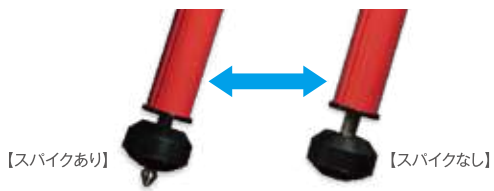


三脚の外形 (全高時/収納時)



石突

可変タイプの石突です。不安定な地面に投光器を安定して設置したい場合は、石突を回転させてスパイクを出します。



【主なオプション】

LED式投光器用収納バッグ (例)LED式投光器・延長ケーブル30m・信号器



投光器一式がセットしたまま収納可能。

- 外寸:約W72cm×D22cm×H28cm
- 側面:取手付。三脚を掛けられるバンド付
- 収納ポケット:カラビナ・延長コネクタ等が入るポケットが1口付
- ショルダーベルト:耐業性素材PPベルト・ネームタグホルダー付
- 素材:ターポリン・ポリエステル・ナイロン・ポリプロピレン・反射材

[別売り]
110×250mmの
反射プリント250などを
取り付け可能です。
※販売時は無地台座が
付いています。



素早く運んで、使用時は
全展開しケーブル延長可能!!

車両に収納しやすいサイズ

肩がけて素早く運べます



素早く展開

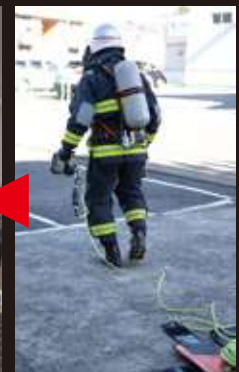


LED式投光器用収納バッグ



LED式投光器用収納袋

現場へ移動



LED式投光器用収納袋 (例)LED式投光器・延長ケーブル30m・信号器

- 信号器専用の収納ポケットを付属
- 投光器と延長ケーブルが取り出しやすい
サイドファスナー(マジックテープ式)付
- 耐久性を増やすために
収納袋に補強材を追加
- 運搬しやすいように、
持ち手にハンドルグリップを付属
- 夜間でも識別しやすい反射テープ付
- 収納袋の素材は、
水に強い防水帆布を使用



全展開して使用可能なLED式投光器用収納袋。

- 外形寸法(本体収納部):(約)φ400mm×H420mm
- 素材:防水帆布 他

発電機



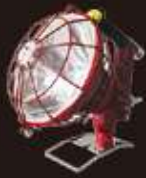
発電機EU9iの仕様

- 製品番号:
ト-1 (信号器取付用金具/あり・コンセント/3極引掛 [交換取付])
ト-2 (信号器取付用金具/なし・コンセント/2極接地極付)
ト-3 (信号器取付用金具/あり・コンセント/2極接地極付)
- 発電機:ホンダ発電機 EU9i
- 定格出力:交流:100 V 9.0 A
直流:12 V 8 A (12 V/バッテリー充電専用)
- 連続運転可能時間:(約)3.2時間(定格負荷900 VA)
- 燃料タンク容量:2.1L
- 寸法:(約)長さ:451×幅:242×高さ:379 mm
- 質量:(約)13 kg(乾燥質量)
- 騒音レベル(LWA):86dB

発電機EU18iの仕様

- 製品番号:ト-2
- 信号器取付用金具:あり
- コンセント:2極接地極付
- 発電機:ホンダ発電機 EU18i
- 定格出力:交流:100 V 18.0 A
直流:12 V 8.3 A (12 V/バッテリー充電専用)
- 連続運転可能時間:(約)3.0時間(定格負荷1.8 kVA)
- 燃料タンク容量:3.6L
- 寸法:(約)長さ:509×幅:290×高さ:425 mm
- 質量:(約)21.1 kg(乾燥質量)
- 騒音レベル(LWA):90 dB

場所を選ばず、気軽に持ち出して電源を確保。
正弦波インバーター搭載発電機による品質の高い電気だから、
パソコンなどの精密機器も安心してお使いいただけます。



ハロゲンからLEDに進化した! 進化型 消防用信号器付投光器



検索誘導ロープが必要なくなり
コードが全面蓄光タイプの
多機能な投光器です。

KS9302CSシリーズ

■投光器

- 外形寸法:
(約)W138×H197×D200mm
- 質量:(約)1.7kg
- 素材:ボディ/CFRP、
レンズ/ポリカーボネート
- 光源:LED(集光×7、拡散×7)
- 照度:
集光/
ハロゲン色:中心照度1100lx以上 ※1、
白色:中心照度1400lx以上 ※1、
拡散/平均照度140lx以上 ※1
- 耐久性:
高さ1mより落下しても機能に支障なし
- 防水性:IP44相当
- ※1:照度測定条件
距離10m、直径2.8m

■延長ケーブル

- ケーブル長:30m/50m
※強化型は30mタイプのみ
- 引張強度:
標準型:800kgf/強化型:1,100kgf
- 蓄光性能:
ケーブルの外覆全体に蓄光性能あり



装備品アドバイザー
阿久津が説明!!

使い方がよく分かる
動画を配信!!



基本スペックをご紹介

投光器・オプション品を
詳しく説明した資料をダウンロード!!

FS・JAPANホームページ「TOPページ」の
「株式会社カネコ」のバナーをクリック!!



KS9302CS-4-1
FireFighting三脚

型式:KS9302CS-7
LED式投光器用収納袋

型式:KS9302CS-7-1
LED式投光器用収納バッグ

発電機

製品デモ承ります

専門のスタッフが丁寧に対応致します。

- ハロゲンの投光器(KS-C型の消防用信号器付投光器)から進化型消防用信号器付投光器への切り替え ●お見積もり
- 各消防での使用例など、お気軽に下記までお問合せください!!



製品デモ
承ります。
※詳しくは、
お問い合わせ
ください。

「KS-C型の消防用信号器付投光器」販売終了のお知らせ

ハロゲンタイプ投光器「消防用信号器付投光器KS-C型」
は販売終了いたします。

- 最終販売時期:2024年12月31日
- 保守終了時期:2027年12月31日
- 対象機種:消防用信号器付投光器(KS-C型)
- 製品番号:KS-C-A1/ KS-C-C2 / KS-C-A3 / KS-C-A4

詳しくは、下記までお問合せください。



(KS-C型)

【お問い合わせ先/受付時間8:30~17:30(土日・祝日を除く)】



営業部

TEL:03-5335-7525

FAX:03-5335-7526

Mail: support@kaneko-ks.co.jp

ホームページ簡単検索

株式会社カネコ 検索

http://www.kaneko-ks.co.jp

