

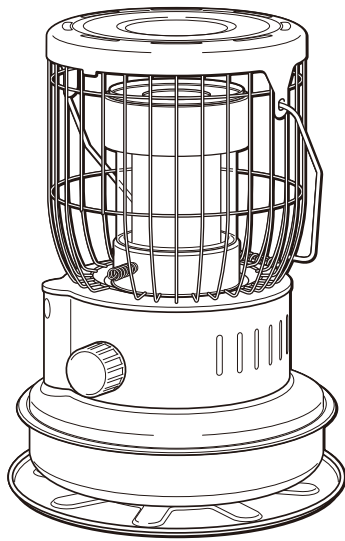
CORONA

コロナ自然通気形開放式石油ストーブ

取扱説明書

〈保証書付〉保証書は裏表紙に印刷されています。

型 エス ゼット エフ
式 **SZ-F32**



このたびは、コロナ石油ストーブをお買いあげいただき、まことにありがとうございました。正しくお使いいただくために、この取扱説明書をよくお読みください。

なお、お読みになった後もお使いになる方がいつでも見られる所に大切に保管してください。

燃料は必ず良質の灯油 (JIS 1号灯油) を使用してください。

危険

ガソリン使用禁止
使用燃料：灯油
KEROSENE ONLY

注意
変質した持ち越し灯油
使用厳禁

警告

換気必要
1時間に1~2回

衣類乾燥厳禁

寝るとき消火

給油時消火

ご注意

初使用時は油タンクに給油後、20分以上待ってから点火してください。

しんに十分灯油がしみこまないうちに点火すると、灯油の吸い上げ不足となり、燃焼筒の赤熱不足が続くことがあります。

正しく使って上手に節約

もくじ




	ページ
1 特に注意していただきたいこと (安全のために必ずお守りください) — 1~3	
* 灯油の廃棄について	3
2 使用する場所	3
3 各部のなまえ	3
• 外観図	3
• 構造図	3
4 使用前の準備	4~6
• 開こんのしかた	4
• 運搬について	4
• 燃料	5
• 給油	6
• 点火前の準備と確認	6
5 使用方法	7~8
• 点火	7
• 炎の調節	8
• 消火	8
6 対震自動消火装置	9
7 日常の点検・手入れ	9~10
8 故障・異常の見分け方と処置方法	11
9 定期点検	11
10 設計上の標準使用期間	12
11 部品交換のしかた	12
12 保管 (長期間使用しない場合)・廃棄のしかた	13
13 仕様	13
14 アフターサービス	14
15 お客様ご相談窓口	14
■ 保証書	裏表紙

市販の点火用ライターをお買い求めください。
点火装置は付いていません。

株式会社 **コロナ**

1 特に注意していただきたいこと(安全のために必ずお守りください)

この取扱説明書および製品への表示では、製品を安全に正しくお使いいただき、あなたや他の人々への危害や財産への損害を未然に防止するために、いろいろな絵表示をしています。その表示と意味は次のようになっています。内容をよく理解してから本文をお読みください。

-  **危険** この表示を無視して、誤った取り扱いをすると、人が死亡、重傷を負う危険または火災の危険が差し迫って生じることが想定される内容を示しています。
-  **警告** この表示を無視して、誤った取り扱いをすると、人が死亡、重傷を負う可能性または火災の可能性が想定される内容を示しています。
-  **注意** この表示を無視して、誤った取り扱いをすると、人が軽傷を負う可能性や物的損害の発生が想定される内容を示しています。

本文中のマークは、次の意味を表します。

	このマークは、してはならない「禁止」を表しています。
	このマークは、必ず実行していただく「指示」を表しています。
	このマークは、「注意」を表しています。

危険 (DANGER)

ガソリン厳禁

ガソリンなど揮発性の高い油は、絶対に使用しないでください。火災の原因になります。

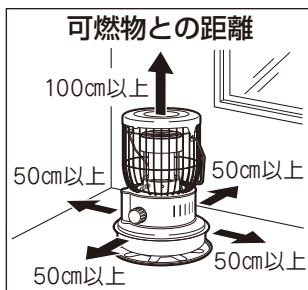


ガソリン使用禁止

警告 (WARNING)

可燃物近接厳禁

カーテン・布団や毛布など燃えやすいもののそばなどでは使用しないでください。火災の原因になります。可燃物とは図に示す距離を確保してください。



可燃性ガス使用厳禁

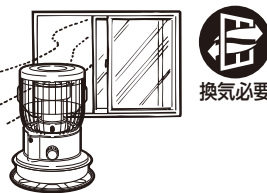
ストーブを使用している部屋で、可燃性ガスが発生するもの(ベンジン、シンナー、ガソリン)、スプレーを使用しないでください。火災や故障の原因になります。



換気必要

換気せずに使用しつづけないでください。酸素が不足すると、不完全燃焼し、一酸化炭素などが発生して中毒になるおそれがあります。

また、乳幼児や呼吸器疾患などのかたは体調不良になるおそれがあります。使用中は必ず1時間に1~2回(1~2分)換気して、新鮮な空気を補給してください。換気するときには、換気扇を使用したり、窓や戸などを2カ所以上開けると効率よく換気ができます。窓の凍結、地下室など換気が十分におこなえない場所では、使用しないでください。



燃焼筒は正しくセットする

点火する前に燃焼筒のすわりを確認してください。すわりが悪いと火災の原因になります。点火用ライターで点火後、燃焼筒がずれるおそれがあります。点火操作後は燃焼筒つまみを持ち左右に2~3回動かして、燃焼筒がしん案内筒に正しくセットされていることを確認してください。しん案内筒に正しくセットされていないとすすが発生し、異常燃焼したり、火災の原因になります。点火用ライターをストーブ付近や置台などの上に置かないでください。火災の原因になります。



衣類の乾燥厳禁

衣類などの乾燥には使用しないでください。衣類が落下して火がつき、火災の原因になります。



スプレー缶厳禁

スプレー缶やカセットこんろ用ボンベなどをストーブの上や周囲に放置しないでください。熱で缶の圧力が上がり、爆発し、危険です。



空だき厳禁

なべ、やかん、フライパンなどは、空だきしないでください。空だきすると内部に熱がこもって、火災の原因になります。



改造使用の禁止

改造して使用しないでください。安全装置の無効化など機器の安全性を損なう改造は火災など思わぬ事故の原因になります。



寝るとき消火

寝るときや外出するときは、必ず消火してください。また、人目の届かないところでは、使用しないでください。不完全燃焼や異常燃焼・火災のおそれがあります。消火の際は、必ずしん調節つまみが消火位置にもどり、火が消えたことを確かめてください。



給油時消火

給油は、必ず消火してから、ストーブの温度が十分下がっていることを確認して、火の気のないところでおこなってください。火災の原因になります。こぼれた灯油は、よくふきとってください。給油口ふたは確実に締めてください。



マッチ点火の禁止

マッチでの点火はしないでください。マッチの燃えかすにより樹脂部分が焼損したり、火災の原因になります。



分解修理の禁止

故障、破損したら、使用しないでください。不完全な修理は危険です。お買いあげの販売店またはお客様ご相談窓口にて修理を依頼してください。



注意 (WARNING)

不良灯油使用禁止

変質灯油 (持ち越した灯油など)、不純灯油 (灯油以外の油・水・ごみが混入した灯油など) などの不良灯油を使用しないでください。
異常燃焼やしんが下がらなくなるおそれがあります。



異常・故障時使用禁止

油漏れやにおい、すすの発生、炎の色など異常や故障と思われるときは使用しないでください。
事故の原因になります。
緊急の場合でもあわてずにしんを下げて消火してください。(128 8ページ)
「故障・異常の見分け方と処置方法」に従って処置してください。(128 11ページ)



燃焼中移動禁止

火のついたまま持ち運ばないでください。
やけどのおそれがあります。
また、転倒すると火災になるおそれがあります。



ふく射熱に長時間あたらない

ストーブに直接長時間あたらないでください。低温やけどや脱水症状になるおそれがあります。
お子様、お年寄り、病気の方、皮ふの弱い方などがお使いになる場合は、ストーブの取り扱い、部屋の換気、やけど、低温やけどや脱水症状などについて周囲の人が十分注意してください。



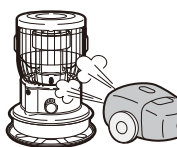
高温部接触禁止

燃焼中や消火直後は、高温部 (図の色の濃い部分やとって) に手などふれないでください。やけどのおそれがあります。
小さいお子様やからだの不自由な方のいるご家庭では、特に注意してください。



掃除機の排気に注意

燃焼中に掃除機の排気などをあてないでください。
風があたると赤火が出たり、異常燃焼の原因になり危険です。



水かけ禁止

ストーブには、水をかけないでください。
水がかかると燃焼筒のガラス、天板のほうろつが割れることがあります。



特殊用途には使用しない

食品・精密機器・美術品の保存や、動植物の飼育・栽培などには使用しないでください。



やかんやなべなどの使用注意

やかんやなべなどをのせた場合は、振動や接触によって落下したり、やかんやなべなどの熱湯がこぼれ、やけどのおそれがあります。
やかんやなべなどのお湯が吹きこぼれたり、煮こぼれた場合は、お買いあげの販売店またはお客様ご相談窓口にて点検 (有料) を依頼してください。
ストーブの故障の原因となりますので、吹きこぼれや煮こぼれをさせないように注意してください。



大なべ禁止

天板の外周からはみ出すような大きななべ、鉄板をのせないでください。
内部に熱がこもったり、炎が横に伸びたりして異常燃焼のおそれがあります。
不安定なやかん、なべ、フライパンなどは使用しないでください。
転倒するおそれがあります。



次の場所では使用しない

火災や予想しない事故の原因になります。

- ・屋外や風にあたる場所
- ・部屋の出入口など人の通る場所
- ・車両や船舶、水平でない場所、不安定な場所
- ・ほこりや湿気の多い場所
- ・不安定な物をのせた棚などの下
- ・可燃性ガスの発生する場所またはたまる場所
- ・温室 (ビニールハウス)、飼育室など人のいない場所
- ・高地 (標高 1,000m 以上) (128 8ページ)
- ・理・美容室、クリーニング店などスプレーや化学薬品を使う場所
- ・マントルピース (暖炉)、押入れなどストーブが囲われる場所
- ・直射日光にあたる場所



居室内給油禁止

給油は、必ず火の気のないところでおこなってください。
火災のおそれがあります。



燃焼筒のガラスが割れたままの使用禁止

燃焼筒のガラスが欠けたり、割れて破損したままの状態では、絶対に使用しないでください。
異常燃焼したり、すすが発生するおそれがあります。



正常燃焼の確認

燃焼中はときどき炎を見て、正常に燃焼していることを確認してください。
(128 8ページ)
しんが上がりすぎたり、燃焼筒がずれているとすすけて異常燃焼したり、火災の原因になります。



ほこりの除去

ほこりを、ときどき除去してください。
ごみ、ほこりなどが詰まると、異常燃焼のおそれがあります。
燃焼筒 (しん案内筒) 周辺や置台など、機器のほこりをときどき掃除してください。



日常のお手入れ時の注意

日常の点検・手入れは必ずおこなってください。
点検・手入れは、ストーブが冷えてからおこなってください。
(128 9~11ページ)
やけどのおそれがあります。



純正部品の使用

しん・燃焼筒などの部品は、必ず純正部品 (指定された部品) を使用してください。(128 12ページ)
予想しない事故が発生するおそれがあります



運搬するとき

ストーブを運搬する場合は、油タンク内の灯油を抜いてください。
運搬の途中で灯油がこぼれて周囲を汚すおそれがあります。「運搬について」(128 4ページ) を参照してください。



保管時にしていただくこと

長期間使用しないときはまたは保管するときは、必ず灯油を抜いてください。
傾けたり、横倒しの状態では保管しないでください。
火災のおそれがあります。



廃棄するとき

ストーブを廃棄処分するときは、必ず油タンク内の灯油を給油ポンプなどで抜いてください。(128 10ページ)
灯油が入ったまま廃棄するとリサイクルの際に思わぬ事故になるおそれがあります。



お願い (NOTICE)

灯油の廃棄

灯油の廃棄処分は、灯油をお買いあげになった販売店にご相談ください。

結露に注意

ストーブは、室内で燃焼する製品のため、気密の高い部屋などでは、換気を十分にしてください。
換気をしないと、壁や天井が結露する場合や結露によってパソコンや電気機器等に障害が生じるおそれがあります。

2 使用する場所

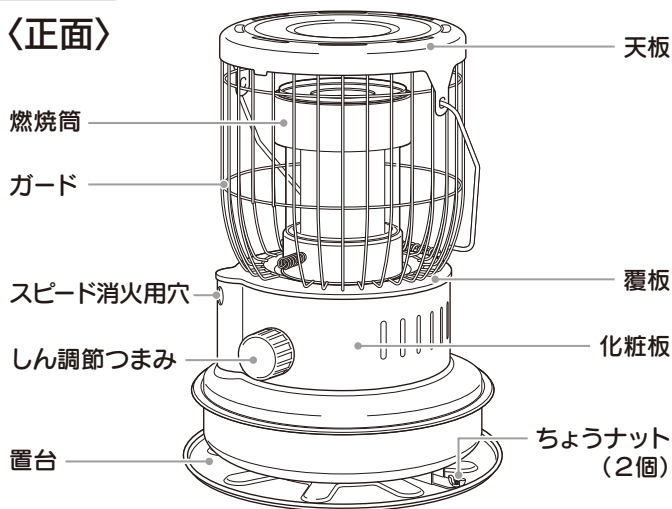
効果的に使用するために

- 部屋の中央部に置くと暖められた空気が対流循環し、室内の温度むらが少なくなり、効果的な暖房ができます。
- カーテンなど可燃物との距離は十分とってください。
- 扇風機やサーキュレーターなどで室内の空気を対流させると、より効果的な暖房ができます。
- ストーブに直接、風があたらないよう注意してください。

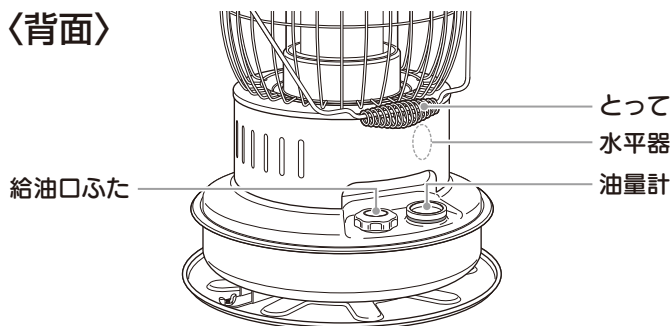
3 各部のなまえ

外観図

〈正面〉



〈背面〉

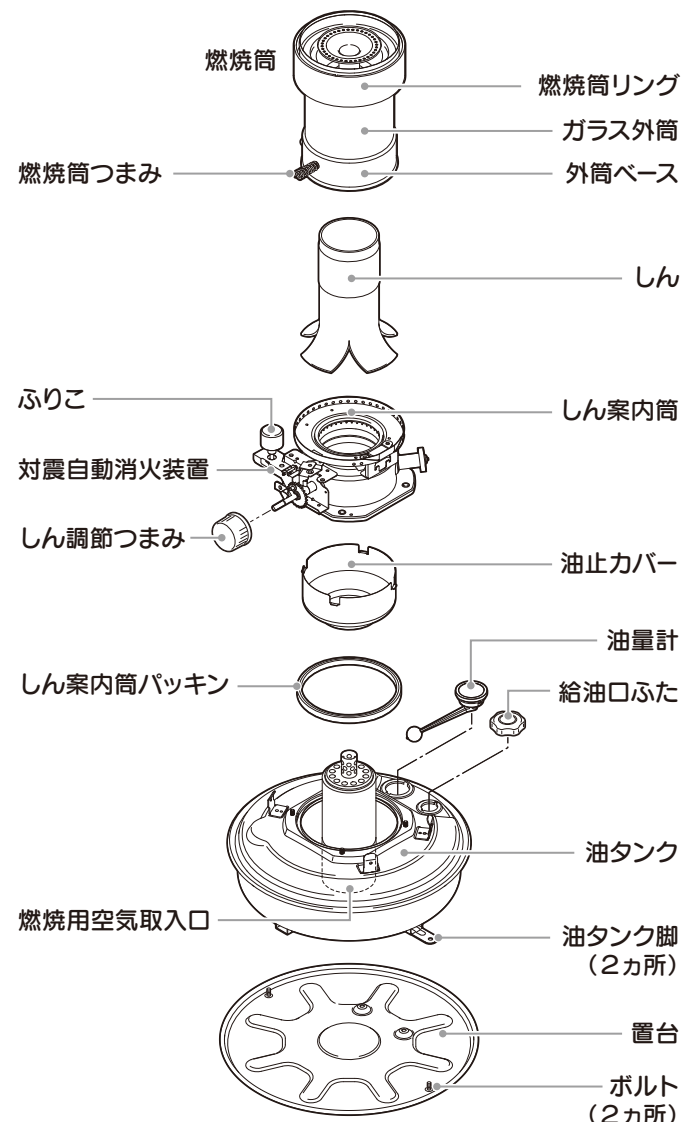


付属品



※ストーブ運搬時に燃焼筒を固定する部品です。
(お買いあげ時はストーブに取り付けてあります。)

構造図



4 使用前の準備

開こんのしかた

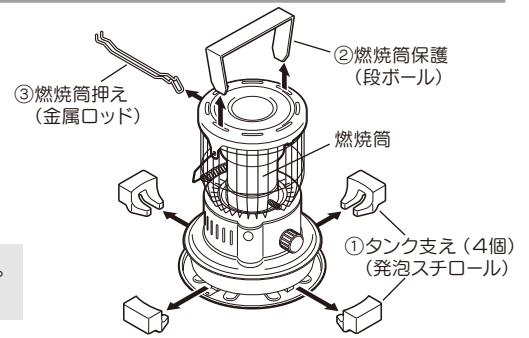
1. 包装箱からストーブを出す

- 包装箱からストーブを取り出してください。

2. 包装材を取りのぞく

- ① タンク支え（4個）をはずす。
- ② 燃烧筒保護をはずす。
- ③ 燃烧筒を固定している燃烧筒押えをはずす。（下記参照）

- 包装箱はストーブの保管に必要です。また、取扱説明書も忘れずに保管してください。
- 燃烧筒押えはストーブ運搬時に必要です。

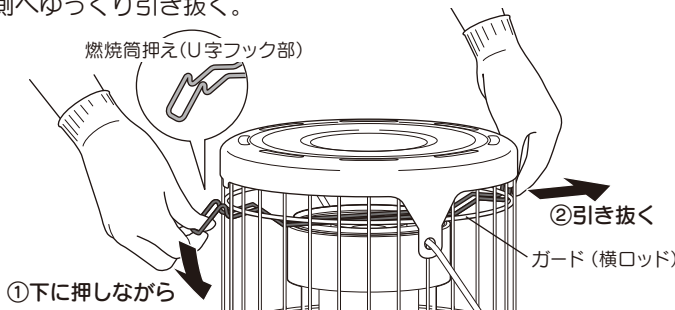


燃烧筒押えのはずしかた

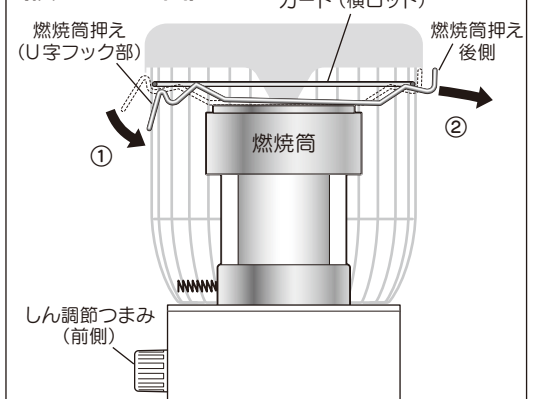
次の手順で燃烧筒押えをはずしてください。燃烧筒押えを取り付けたままでは、点火操作はできません。

ご注意 手袋等を着用して両手で作業してください。けがをすることがあります。

- ① 燃烧筒押えのU字フック部を押し下げて、ガード（横ロッド）からはずす。
- ② 後側へゆっくり引き抜く。



〈横からみた図〉



ご注意 燃烧筒押え（金属ロッド）は、ストーブ運搬時に燃烧筒を固定するために使用しますので大切に保管してください。

運搬について

ストーブ運搬時に燃烧筒がゆれたり、倒れたりしないように燃烧筒押えを使用して燃烧筒を固定してください。

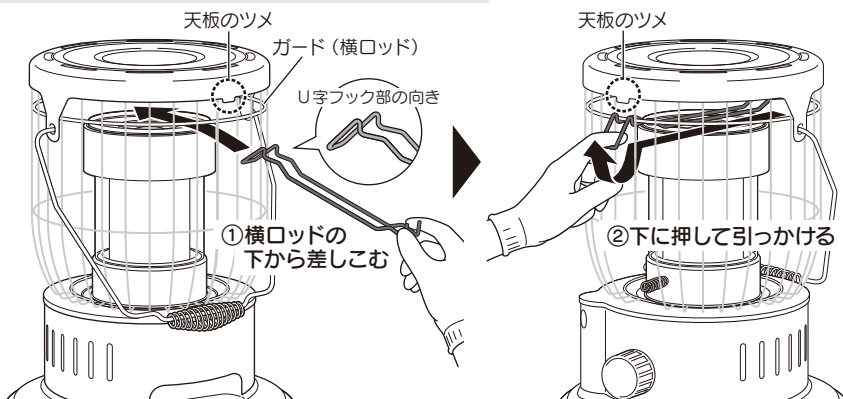
燃烧筒押えの取り付けかた

次の手順で燃烧筒押えを取り付けて燃烧筒を固定してください。

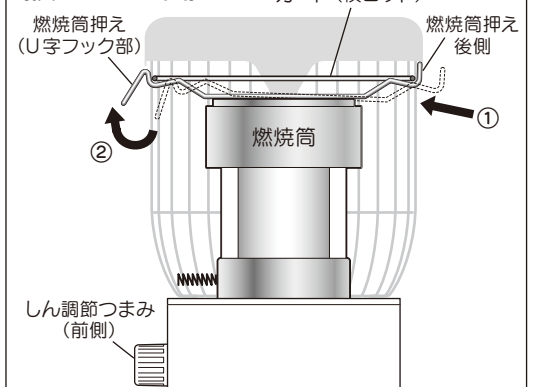
ご注意 手袋等を着用して両手で作業してください。けがをすることがあります。

- ① 燃烧筒押えのU字フック部をストーブ後側の天板のツメを目印にして、ガード（横ロッド）の下から差しこみ、燃烧筒の上をゆっくり通して反対の天板のツメ側を目印にしてガード（横ロッド）の下から出す。
- ② 燃烧筒押えのU字フック部を引きながら押し下げて、天板ツメの下のガード（横ロッド）に引っかける。

- U字フック部の向きに注意してください。



〈横からみた図〉



- **注意** ストーブ運搬時は、油タンク内の灯油を抜いてください。運搬の途中で灯油がこぼれて周囲を汚すおそれがあります。

燃料

燃料は必ず灯油（JIS1号灯油）を使用してください。

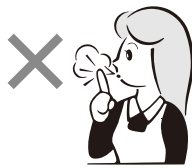
- **危険** ガソリンなどの揮発性の高い油は絶対に使用しないでください。火災の原因になります。
- **注意** 不良灯油（変質灯油、不純灯油）は絶対に使用しないでください。
- 添加剤や助燃剤などは使用しないでください。
- 灯油は必ず火気・雨水・ごみ・高温および直射日光をさけた場所に保管してください。

灯油とガソリンの見分けかた

指先に燃料をつけ、息をふきかけます。
(火の気のない所でお試しください。)



灯油は
ぬれたまま

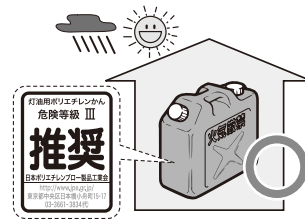


ガソリンは
すぐ乾く

正しい灯油の保管方法

- 火気、雨水、ごみ、高温、日光を避けた場所で、保管してください。翌シーズンに持ち越さないようにしてください。
- 紫外線を通しにくい色付きの灯油用ポリタンク（推奨マーク付）を使用してください。乳白色のポリタンク（水用）は使用しないでください。
- ふたは、しっかり閉めて保管してください。但し、灯油は紫外線だけでなく温度でも変質するので、推奨マーク付の灯油専用容器でも日なたには放置しないでください。日なたに放置すれば変質灯油になってしまいます。

良い保管



悪い保管



不良灯油（変質灯油・不純灯油）とは…

変質灯油

- 昨シーズンより持ち越した灯油
- 温度の高い場所で保管した灯油
- 日光のあたる場所で保管した灯油
- 乳白色のポリタンクで保管した灯油
- 灯油用ポリタンクのふたが開けてあった灯油



禁止



禁止

不純灯油

- 水やごみなどが混入した灯油
- ガソリン、軽油、シンナー、天ぷら油、機械油などが混入した灯油
- 灯油以外の油を入れたことのある容器に保管した灯油
- 水抜剤や助燃剤を添加した灯油

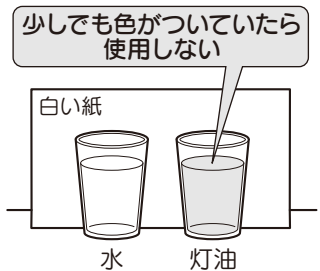


禁止



不良灯油（変質灯油・不純灯油）の見分けかた

- 2つのコップを用意し、片方には水、もう片方には灯油を入れます。その2つのコップの背後に白紙をあてて色を比較し、灯油に色が付いていたら変質灯油の可能性があります。
- 変質灯油になるとうす黄色をおびた色になったり、すっぱいにおいがしたりします。
- 水が混入した不純灯油の場合は、水が下にたまり灯油と水が分離した状態になります。



水

灯油

※保管の状態によっては、無色透明でも灯油が変質している場合があります。

変質灯油や不純灯油などの不良灯油を使用すると、機器の故障の原因になります。

- 油の程度にもよりますが、1～30日のご使用で、しんの先端にカーボンやタールが付着し、その部分がかたくなると同時に厚くなって、対震自動消火装置が作動しても、しんが下がらず消火しないことがあります。
- 炎が大きくならなかつたり、激しいにおいがしたり、異常燃焼したりします。
- 油タンクに灯油が残っていても火力が小さくなったり、しんが下がらなくなったりします。
- 着火してから完全燃焼まで時間がかかります。
- 油タンクが腐食する原因になります。

万一変質灯油や不純灯油などの不良灯油を使用したときは…

- 油タンク内の灯油を抜き、きれいな灯油で2～3回洗ってから使用してください。（悪い油が残っていると再発します。）（[P.10](#) ページ）
- しんの手入れをしてください。（[P.9](#) ページ）
- しんの手入れをしても効果のないときはしんを交換してください。しんの交換はお買いあげの販売店またはお客様ご相談窓口にご連絡ください。

ご注意

- 変質灯油や不純灯油などの不良灯油が原因で修理を依頼されたときは、保証期間中でも保証の対象外となります。
- 不良灯油の処理でお困りの場合は、灯油をお買いあげの販売店にご相談ください。

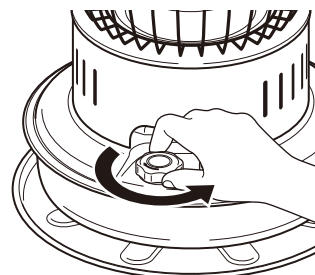
給油

- **警告** 給油は必ず消火してから、ストーブの温度が十分下がっていることを確認して、火の気のないところでおこなってください。
- ストーブの使用中は、ときどき油量計を見て油量計が「0」をさす前に給油してください。

給油の手順と注意

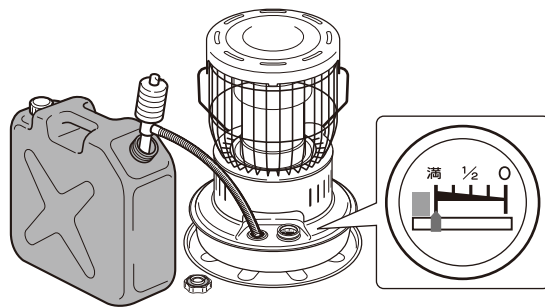
1. 給油口ふたを取りはずす

- 給油口ふたを左にまわして取りはずしてください。



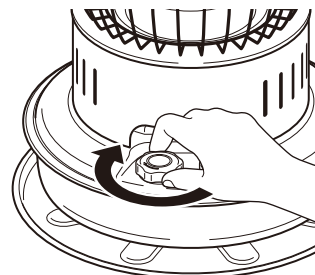
2. 給油する

- 市販の給油ポンプなどを使用して、油量計を見ながら給油してください。
- 油量計が「満」をさしたら、給油をやめてください。



3. 給油口ふたを締める

- 給油口ふたは、確実に締めてください。
- こぼれた灯油はよくふきとってください。



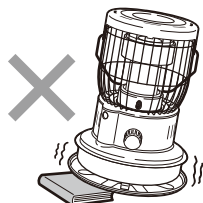
点火前の準備と確認

燃焼筒押え
(金属ロッド)が
はずしてある
ことを確認



- 燃焼筒押えをはずさないと点火操作ができません。
([4ページ](#))

水平な場所に設置

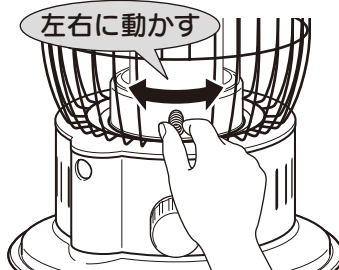


- ストーブは、水平で安定のよい床の上に設置してください。
- 水平器のふりが赤丸の範囲内にくるよう設置してください。



- 傾斜した場所や振動の激しい場所で使用すると、異常燃焼や対震自動消火装置の誤作動の原因になります。

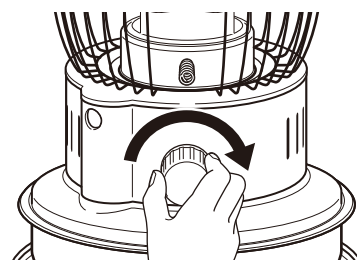
燃焼筒のセット確認



- 燃焼筒つまみを持って左右に2~3回動かして、しん案内筒に正しくセットされていることを確認してください。

- 燃焼筒がしん案内筒に正しくセットされていなかったり、燃焼筒がずれてしんを踏んでいると、すすが出て異常燃焼の原因になります。

対震自動消火装置のセット



- しん調節つまみを右(燃焼)方向にゆっくり止まるまでまわすと、対震自動消火装置が自動的にセットされます。

- しん調節つまみをまわすとき「カチカチ」と音がして重いのは、対震自動消火装置が自動的にセットされているためです。
- 一度セットされると、しん調節は軽く、音もなくなります。

5 使用方法

点火

- **⚠警告** マッチでの点火はしないでください。

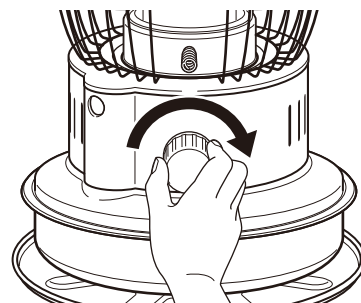
マッチの燃えかすにより樹脂部分が焼損したり、火災の原因になります。

点火のしかた

1. しん調節つまみを右（燃焼）方向へまわす

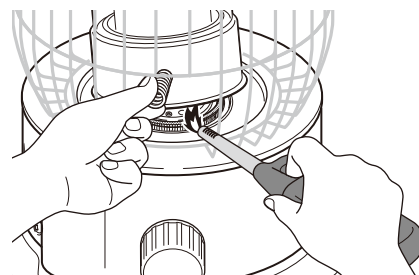
- 右（燃焼）方向にゆっくり止まるまでまわし、しんをいっぱいに上げてください。

- しん調節つまみをまわすとき「カチカチ」と音がして重いのは、対震自動消火装置が自動的にセットされているためです。
- 一度セットされると、しん調節は軽く、音もなくなります。



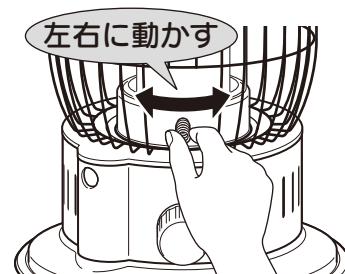
2. 点火用ライターで点火する

- 燃焼筒つまみを図のように持ちあげて、点火用ライターでしんに点火し、燃焼筒を静かにもどしてください。



3. 燃焼筒のセットを確認する

- 燃焼筒つまみをもち、左右に2～3回動かして、燃焼筒がしん案内筒に正しくセットされていることを確認してください。



- **⚠警告** 点火後は必ず燃焼筒のセットを確認してください。

燃焼筒がしん案内筒に正しくセットされていなかったり、燃焼筒がずれてしんを踏んでいると、最初から赤火ですすけて異常燃焼したり、火災の原因となります。異常燃焼した場合は、いったんしんを下げて燃焼筒を正しくセットしてから、再度点火操作をしてください。

- 初めてご使用になるときや、しんの手入れ、しんの交換、から焼きなどをしたときは、給油後20分以上待ってから点火してください。しんに十分灯油がしみこまないうちに点火すると、燃焼筒の赤熱不足が続いたり、しんをいためる原因になります。
- 初めてご使用になるとき、着火後しばらく多少のにおいがしますが、これはストーブに付着している油などが焼けるときのもので異常ではありません。

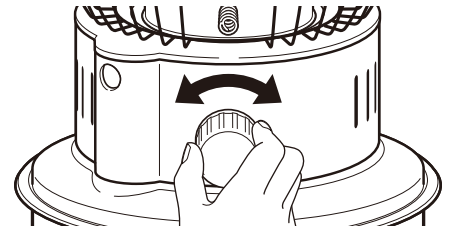
- ご使用中は天板が高温になるため、天板の色が変わる場合がありますが異常ではありません。使用後はほぼもとの色にもどり、表面が劣化したりさびが発生することはありません。

炎の調節

炎の調節はしん調節つまみでおこないます。

- 炎や赤熱の状態を見ながら **しんの下げすぎ** や **しんの上げすぎ** の状態にならないように調節してください。

しん調節つまみ	しん	炎
右(燃烧)方向にまわす	上がる	伸びる
左(消火)方向にまわす	下がる	小さくなる



炎の状態

× しんの下げすぎ	○ 正しい炎の状態	× しんの上げすぎ
<p>燃烧筒の上部が黒い</p>	<p>燃烧筒が十分赤熱している 燃烧筒上の炎の伸びが3cm以下</p>	<p>燃烧筒上に炎が3cm以上伸びている</p>

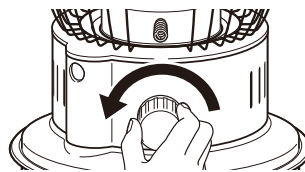
- 着火後 15～20分たって、部分的な炎の伸びや、燃烧筒の赤熱ムラが出るときは、燃烧筒つまみを持って左右に軽く2～3回動かしてください。それでも炎が伸びてきたら、しん調節つまみを左(消火)方向へゆっくりまわして **正しい炎の状態** に調節してご使用ください。
- 着火後そのままにしておくと **しんの上げすぎ** のように炎が伸びて、すすや一酸化炭素が発生することがあります。炎や赤熱の状態を見ながら正しい炎の状態に調節してください。
また、**しんの下げすぎ** のように燃烧筒の赤熱が不足している状態で燃烧しますと、燃烧音(ポッポツ)やにおい・一酸化炭素が発生するばかりでなく、しんにカーボンが付着し、しん調節も重くなります。このようなときはしんの手入れをしてください。(P.9ページ)
- しんを下げた状態から急激にしん調節つまみを右(燃烧)方向へまわすと、一時的に炎が伸びてにおいやすすが発生することがあります。しん調節つまみを右(燃烧)方向へまわすときは、炎を見ながらゆっくり操作してください。
- 換気扇・超音波加湿器などを使用すると、炎がピンク色になることがありますが、異常ではありません。
- 標高の高いところでは、空気がうすく、不完全燃烧になりやすいため、必ず **最大火力** でご使用ください。(標高1,000m以上のところでは使用しないでください。)

消火

消火のしかた

1. しん調節つまみを左(消火)方向へまわす

- しん調節つまみを左(消火)方向にゆっくり止まるまでまわして、しんを下げて消火してください。



2. 消火の確認をする

- 必ず消火したことを確認してください。

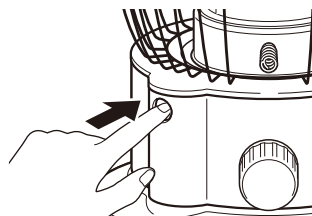
- ストープをゆすったり、傾けたりして消火しないでください。
- 1分程度で消火します。
- しん調節つまみは約1回転しかまわりませんので、それ以上むりにまわさないでください。

スピード消火のしかた(緊急時の消火方法)

急いで消火させるとき(緊急時)に使用してください。

1. ふりこを押す

- スピード消火用穴の奥にあるふりこを押して倒すことで対震自動消火装置が作動し、しんが下がります。



2. 消火の確認をする

- 必ず消火したことを確認してください。

- 通常の消火にくらべて、消火時のにおいが強くなり、すすが発生することがあります。


■ 対震自動消火装置が作動した場合は…

- しん調節つまみをまわして消火したときにくらべて、消火時のにおいが強くなり、すすが発生することがあります。
- 変質灯油などで、しんの上部にタールなどが多く付着していると、対震自動消火装置が作動してもしんが完全に下がりきらないで消火しないことがありますので、このようなときは、しんの手入れをしてください。(P.9ページ)

■ 消火後再点火するときは…

- 消火後すぐに再点火すると、燃烧筒の温度が高くて、生ガスが発生し強いにおいがします。燃烧筒が冷えるまで、6～7分くらい待ってから点火してください。

6 対震自動消火装置

強い地震や振動、衝撃を受けたときは対震自動消火装置が作動して自動的に消火します。
しん調節つまみを右（燃焼）方向にゆっくり止まるまでまわすことにより自動的にセットされます。（ 6ページ）

- 対震自動消火装置は、JIS に定められた 100～195 ガルの振動により作動するように調整してあります。
したがってご使用中における弱い日常的な振動、傾斜では作動しません。
- 変質灯油などでしんの上部にタールなどが多く付着していると、対震自動消火装置が作動してもしんが完全に下がりきらないで消火しないことがあります。このようなときはしんの手入れをしてください。（下記参照）
- 地震によって作動した場合は、周囲の可燃物、ストーブの損傷、灯油のあふれなど異常がないことを確認したあと、再点火してください。


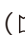
7 日常の点検・手入れ

しんの点検・手入れ（から焼き）〔月1回〕

変質灯油や不純灯油などの不良灯油でしんの上部にカーボンやタールが付着し、不具合が生じたとき（ 5ページ）は、しんの手入れ（から焼き）をしてください。

しんの手入れ（から焼き）のしかた

しんの手入れ中に、ストーブに風があたると赤火が出たり、異常燃焼や火災の原因になり危険です。
しんの手入れは風のあたらない屋内でおこなってください。
また、しんの手入れ中にはおいがしますので、十分に換気をしてください。

1. 油タンク内の灯油を抜き取る（ 10ページ）
2. 点火操作をし、正しい炎の状態に燃焼させる（ 7～8ページ）
3. そのまま灯油がなくなって、火力が小さくなるまで放置する
4. 火力が小さくなったらしんをいっぱい上げ、消火するまで燃焼させる

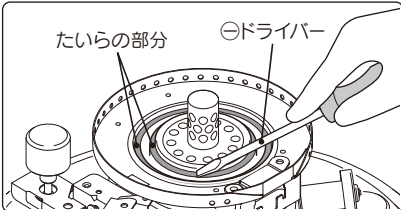
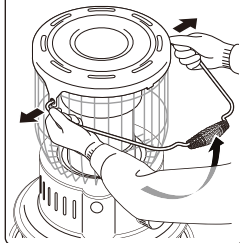
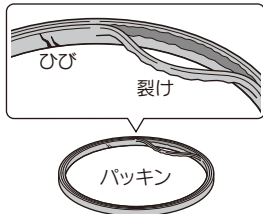
- しんがかたくなっているときは、しんの手入れを2～3回おこなってください。
- しんの手入れ後のご使用は、給油後20分以上待ってしんに十分灯油がしみこんでから点火してください。
しんに十分灯油がしみこまないうちに点火すると、吸い上げ不足のため燃焼筒の赤熱不足が続くことがあります。

■次のようなときは新しいしんと交換してください。（ 12ページ）

- しんの手入れをおこなってもカーボンやタールがとれず、効果がないとき。
- しんが水を含んでしまい、しんの上下操作が重くなったとき。
- しんの上部が消耗して、うすくなったり短くなったり、凹凸になっているとき。

点検・手入れは、消火後ストーブが十分冷えてから、おこなってください。

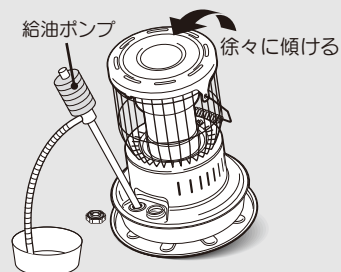
- 対震自動消火装置を分解したり、油でふいたりしないでください。
- しんの標準寸法5mmです。切ったり、長く引き出したりしないでください。
- しん案内筒・油タンク・燃焼筒は変形させないでください。また燃焼筒を落として、ガラスを割ったりしないでください。
- お手入れの際に、燃焼筒をはずしたり本体を分解するときは保護具などを着用してけがのないように注意してください。

	点検箇所	点検する内容	処置方法	
使用ごと	置台 油タンク	●油漏れ・油のたまりや油のにじみがないか。	●油のたまりや、油のにじみはふきとる。 油漏れのある場合は、お買いあげの販売店またはお客様ご相談窓口にて修理を依頼してください。	
	外観	化粧板、覆板、 油タンク、置台、 ガードなど	●ほこりや汚れがないか。 〔ほこりが置台の上にたまっている場合は長期間使用しない場合を参照してください。〕(P.13ページ)	●やわらかい布でふきとる。 (ベンジン、シンナー、クレンザーなどでふかないでください。)
		天板	●化繊などのほこりが焼きついていないか。 ●白っぽく変色していないか。	●しめらせたやわらかい布にクレンザーをつけてふきとる。 ●しめらせたやわらかい布でふきとる。
	ストーブの周囲	●可燃物がないか。	●周囲を整理・清掃し、可燃物は取り除く。	
月1回	しん案内筒	●しん案内筒のたいらの部分に燃えかすなどがたまっていないか。 〔燃えかすなどがたまると燃焼筒が正しくセットできず、燃焼を阻害することがあります。〕 	●燃えかすなどを取り除く。 1.とって、天板をはずし、燃焼筒を取り出す。 2.しん調節つまみを抜き取り、化粧板のねじ(4本)をはずす。 3.化粧板とガードのセットを前方に約45°傾け、化粧板が引っかからないよう注意して持ち上げてはずす。(P.13ページ) 4.⊖ドライバーの先で燃えかすなどを取り除く。(左図) しんの先端をしん案内筒のたいらの部分に合わせ、燃えかすがみぞに落ちないように注意してください。 	
月2回	対震自動消火装置	作動具合 ●しん調節つまみを右(燃焼)方向にゆっくり止まるまでまわしてしんを上げ、ストーブを前後に強く動かしたとき、対震自動消火装置が作動して、しんが最後まで確実に下がるか。	●作動しない場合は、お買いあげの販売店またはお客様ご相談窓口にご相談ください。	
月1回		作動部(しん) ●しんの上下はスムーズか。 ●タールの付着はないか。	●しんの手入れをする。(P.9ページ) ●効果のない場合はしんを交換する。(お買いあげの販売店またはお客様ご相談窓口にご相談ください。)	
しん案内筒交換時	しん案内筒パッキン	●のび、裂け、切れ、ひびなどがないか。	●パッキンに、のび、裂け、切れ、ひびなどがある場合は交換する。(お買いあげの販売店またはお客様ご相談窓口にご相談ください。) 裂け、切れ、ひびなどの入ったパッキンをお使いになると油漏れのおそれがあります。 	

■油タンク内の変質灯油や不純灯油などの不良灯油を取り除くときは…

処置方法(火の気のないところでおこなってください。)

1. ふりこを押して、対震自動消火装置を作動させてください。
2. 油タンク内の灯油を図のように抜き取り、きれいな灯油で2~3回洗ってください。
3. ごみなどが入っていたら、取り除いてください。
4. しんの手入れ(から焼き)もあわせておこなってください。(P.9ページ)
5. 良質の灯油を、油量計が「満」をさすまで給油してください。



8 故障・異常の見分け方と処置方法

●次の表にもとづいて、お確かめください。


●処置方法により処置しても良くならないときは、お買いあげの販売店またはお客様ご相談窓口にご相談ください。

原因	現象										処置方法	参照ページ	
	着火しない。	燃焼筒が赤熱しない。	炎がかたよる。	においがする。	赤火やすすが出る。	炎が大きくなる。	しん上下操作が重い。	しんが下がらない。	しんがすぐ下がってしまう。	消火しない。			火のまわりが遅い。
水、変質灯油や不純灯油などの不良灯油が混入している。	●	●	●	●	●	●	●	●	●	●	●	油タンク内の水、油を抜き、きれいな灯油で洗い、しんも交換する。	9・10・12
しんに十分灯油がしみこまないうちに点火した。	●	●		●		●					●	給油後はしんを下げ、20分以上待ち、しんに十分灯油がしみこんでから点火する。	7
しんを上げすぎている。				●	●							正しい炎の状態になるようにしんを調節する。	8
しんを下げすぎている。		●		●		●							
燃焼筒のセットが悪い。		●	●	●	●							燃焼筒つまみを左右に動かしてセットしなおす。	7
長時間閉め切った部屋で使用している。		●		●		●						窓をあけ、部屋の換気をする。	1
しんにタールが付着している。	●	●	●	●		●	●	●		●	●	「しんの手入れ」をする。	9
しんが正しく取り付けられていない。		●					●	●				正しく取り付けなおす。 (お買いあげの販売店またはお客様ご相談窓口にご相談ください。)	—
風または振動を受けている。		●	●	●	●	●			●			風のあたらない場所で使用する。 振動を受けないようにする。	2
しん上下機構が故障している。	●						●	●	●	●		お買いあげの販売店またはお客様ご相談窓口に依頼してすぐ修理する。	—
対震自動消火装置が故障している。								●	●				
しんの上に燃焼筒がのっている。		●	●	●	●							しん上下操作を繰り返し、燃焼筒つまみを左右に動かしてセットしなおす。	7
油タンクに灯油がない。	●	●				●						給油をする。	6
燃焼筒が変形・破損している。		●	●	●	●	●						新しい部品と交換する。	12
燃焼筒押えをはずしていない。	●											燃焼筒押えをはずす。	4

9 定期点検

長期間ご使用になりますと、機器の点検が必要です。

2年に1回程度、シーズン終了後などにお買いあげの販売店または、修理資格者〔一般財団法人 日本石油燃焼機器保守協会 (TEL 03-3499-2928) でおこなう技術管理講習会修了者 (石油機器技術管理士) など〕のいる店などに点検依頼されることをおすすめします。(有料)

 <p>愛情点検</p>	<p>長年ご使用の石油ストーブの点検をぜひ!</p> <p>こんな症状はありませんか</p> <ul style="list-style-type: none"> ●油漏れがする。 ●炎が不安定ですすが出る。 ●ストーブを強くゆすっても炎が消えない。 ●焦げるようなにおいや目がチカチカする。 ●その他の異常や故障がある。 	<p>ご使用中止</p> <p>故障や事故の防止のため必ずお買いあげの販売店にご連絡ください。 点検・修理についてのご費用など詳しいことはお買いあげの販売店にご相談ください。</p>
---	---	--

10 設計上の標準使用期間

【設計上の標準使用期間】8年 製造年は油タンク側面に表示してあります。

石油ストーブは製造後8年を目安に点検または取りかえをおすすめします。

1. 設計上の標準使用の表示と説明

設計上の標準使用期間を過ぎての製品使用については、経年劣化により安全性が損なわれ重大事故にいたるおそれがあります。そのため設計上の標準使用期間は使用者が不具合なく製品を使用している場合でも、点検・取りかえの検討を開始するための目安です。設計上の標準使用期間は、無償保証期間とは異なります。また、一般的な故障を保証するものではありません。

2. 設計上の標準使用期間の算定の根拠について

本製品の設計上の標準使用期間は、製造年を始期とし、一般社団法人 日本ガス石油機器工業会発行の自主基準に基づき、以下の使用条件を想定して、当社において耐久試験等をおこなった結果、経年劣化により安全上支障が生ずるおそれが著しく少ないことを確認した時期を終期として設計上の標準使用期間を想定しています。

〈標準使用条件〉 年間燃焼時間：2,100時間 年間燃焼回数：300回

3. 標準的な使用条件と異なる使用をした場合の注意点について

- ・製品の使用条件または使用頻度が、その根拠となった数値よりも高い場合
- ・製品が目的以外の用途で使用された場合
- ・標準的な使用環境と異なる環境で使用された場合
- ・その他経年劣化を特に進める条件で使用された場合

上記のような使用をした場合は、設計上の標準使用期間よりも短期間で製品が経年劣化し、安全上支障が生ずるおそれがあります。

11 部品交換のしかた

部品交換のときの注意

ご注意 不完全な修理、調整は危険ですので、部品の交換、調整が必要な場合には、お買いあげの販売店または、修理資格者（一般財団法人 日本石油燃焼機器保守協会でおこなう技術管理講習会修了者（石油機器技術管理士）など）のいる販売店にご相談ください。

部品交換は **コロナ純正部品** とご指定ください。

しんの交換

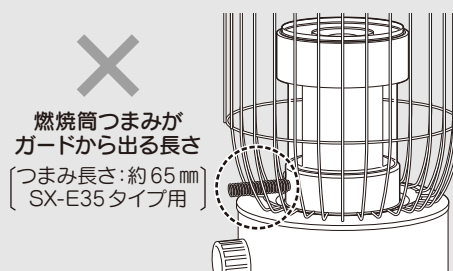
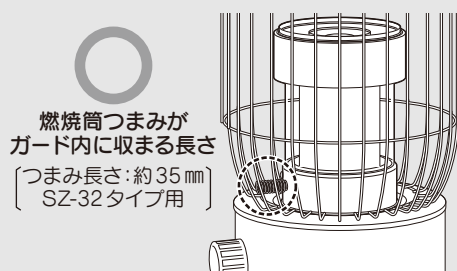
- しんの交換は、お買いあげの販売店またはお客様ご相談窓口へ依頼されることをおすすめします。
- しんは必ず検査に合格または認証された「コロナ純正しん KT-1623 用」(右のマーク付) をご使用ください。ストーブに適合しないしんや、粗悪なしんを使用しますと、性能を十分発揮できないばかりでなく火災や中毒の原因になります。
- しんの交換方法は、替しんに同こんの「石油燃焼機器用しん取扱説明書」にしたがってください。



燃焼筒の交換

燃焼筒のガラスが割れたときは、使用せずにお買いあげの販売店またはお客様ご相談窓口にご相談ください。

- **警告** 別機種の燃焼筒を組み付けしないでください。
別機種の燃焼筒を組み付けると燃焼筒内部の部品仕様が異なるため異常燃焼や一酸化炭素中毒のおそれがあります。



12 保管 (長期間使用しない場合)・廃棄のしかた

おしまいになるときは、日常の点検・手入れの項を参照し、次の要領で保管してください。

長期間使用しない場合

1. 油タンク内の灯油を抜き取ってください。 (10 ページ)

- 水、ごみなどを残したまま保管すると、さびや穴あきの原因になったり、しん上下不良の原因になることもあります。
- 灯油を抜いたあとは、内部をよく乾燥させてください。
- 灯油の廃棄処分については、灯油をお買いあげになった販売店にご相談ください。

2. しんの手入れをしてください。 (9 ページ)

3. 内部のごみやほこりを取ってください。

- ①とって、天板をはずし、燃烧筒を取り出してください。
(とっては前または後ろに水平状態にして広げることができます。10 ページ)
- ②しん調節つまみを抜き取り、化粧板・ガードセットをはずしてください。
(化粧板のねじ4本をはずし、化粧板・ガードセットを前方に約45°傾け、化粧板が引っかからないよう注意してはずしてください。)
- ③掃除機などで内部のごみやほこりを取り除き、もとどおりに組み立ててください。

4. 置台のごみやほこりを取ってください。

- 油タンクの脚と置台を固定しているちょうナット2個をプライヤーなどではずして、ごみやほこりを取り除き、もとどおりに組み立ててください。
(置台のボルト(2カ所)に油タンク脚(2カ所)を合わせて、ちょうナット(2個)で固定する。)

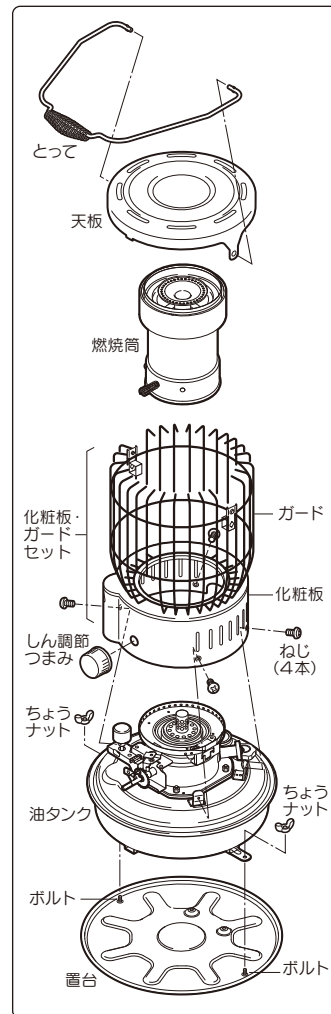
5. ストープの外観を掃除してください。

- メッキ部分はやわらかい布で、塗装部分やほうろう部分はしめらせた布で汚れを落としてから、からぶきしてください。

6. 対震自動消火装置を作動させ、しんを下げてください。 (10 ページ)

7. 包装箱に入れる、またはポリ袋などをかぶせて、乾燥した場所に水平に保管してください。

- **警告** 置台をはずして使用しないでください。
カーペットなどで油タンク底部の燃烧用空気取入口がふさがれ、異常燃烧や火災の原因になります。
- **注意** 傾けたり、横倒しの状態では絶対に保管しないでください。
 - 取扱説明書は、大切に保管してください。
 - 来シーズンにお使いになるときは、対震自動消火装置の作動を2~3回くりかえし、しんが最後まで下がることを確かめてください。



廃棄のしかた

- 廃棄処分するときは、各自治体の指示にしたがってください。
- 必ず油タンクの灯油を抜いてください。
- 灯油の廃棄処分については、灯油をお買いあげになった販売店にご相談ください。

13 仕様

型 式 の 呼 び	SZ-F32 (基本型式 SZ-32)	
種 類	しん式・自然対流形	
点 火 方 式	点火用ライター	
使 用 燃 料	灯油 (JIS 1号灯油)	
燃 料 消 費 量	3.19 kW (0.310 L/h)	
暖 房 出 力	3.19 kW	
油 タ ン ク 容 量	3.8 L	
燃 焼 継 続 時 間	約 12.3 時間	
暖 房 の め や す	木造 15.0 m ² (9 畳) まで コンクリート 20.0 m ² (12 畳) まで	
外 形 寸 法	高さ 475 mm 幅 325 mm 奥行 325 mm 高さ 475 mm 幅 355 mm 奥行 355 mm (置台を含む)	
質 量	6.3 kg	
し ん	種 類	普通筒しん
	呼び寸法	内径 75 mm 厚さ 2.8 mm
安 全 装 置	対震自動消火装置	
付 属 品	燃烧筒押え	

14 アフターサービス

保証について

- 保証書の「お買いあげ日・販売店名」などの記入をお確かめのうえ、大切に保管してください。
- 保証期間はお買いあげいただいた日から1年間です。
- 次のような原因による故障および事故につきましては、保証の対象になりませんので注意してください。
 - ・変質灯油や不純灯油などの不良灯油、また灯油以外の燃料使用による故障や事故。
 - ・誤った使用方法による故障や事故。

修理を依頼されるとき

- 本書の「故障・異常の見分け方と処置方法」(P.11 ページ)の項にしたがって調べても良くならないときは、お買いあげの販売店またはお客様ご相談窓口にご連絡ください。
- ご連絡いただきたい内容は次の通りです。
 - ・品名：コロナ石油ストーブ
 - ・型式の呼び：本書「仕様」欄 (P.13 ページ)に記載
 - ・お買いあげ日
 - ・故障状況 (できるだけ具体的にご連絡ください。)
 - ・ご住所・お名前・電話番号
- 修理に際しては、保証書をご提示ください。保証期間中であれば保証書の規定にしたがって無料修理させていただきます。
- ご不明な点や修理に関するご相談は、お買いあげの販売店またはお客様ご相談窓口にお問い合わせください。

■保証期間が過ぎているときは

- お買いあげの販売店にご相談ください。修理によって使用できる製品についてはお客様のご要望により有料修理いたします。

■補修用性能部品の保有期間

- 石油ストーブの補修用性能部品 (機能を維持するために必要な部品) の保有期間は製造打ち切り後6年です。

■修理に出されるときは

- 輸送時や運搬時に油タンク内に灯油が残ったままですと、傾きや振動で灯油がこぼれることがありますので、必ず抜き取ってください。

15 お客様ご相談窓口



お客様ご相談窓口

修理サービスや製品についてのご相談は型式名をご確認の上、お買いあげの販売店または下記の窓口にご依頼ください。電話番号やアドレスは変更する場合がありますのでご了承ください。

コロナサービスセンター (全国共通番号 365日24時間受付)

TEL フリーダイヤル  0120-919-302

携帯電話 ナビダイヤル  0570-550-992

ナビダイヤルの通話料はお客様負担となります。

修理・アフターサービスに関するお問い合わせ

<https://www.corona.co.jp/support/service/>

- 365日24時間修理依頼ができます。
- 部品保有年限が経過している製品は受付しないこともあります。
- 右記QRコードからアクセスできます。



QRコードは株式会社デンソーウェブの登録商標です。



コロナ公式オンラインストア

お客様ご自身で簡単に交換いただける純正部品、別売部材を販売しております。製品内部の部品や交換の際に資格や技術が必要となる部品などは販売しておりません。

補修用性能部品の保有期間が過ぎている部品は、取り扱いを終了している場合があります。下記アドレスページ内の対応型式をよくご確認ください。



公式オンラインストア

CORONA STORE

<https://ec.coronaweb.com/>

(コロナ公式ホームページからもアクセスできます)



コロナ 石油ストーブ保証書

型式	SZ-F32		★お客様へ お買いあげ日、貴店名、住所、電話番号を記入のうえ(★印欄に記入のない場合は、無効となります)、本書をお客様へお渡しください。
★お客様	お名前	様	
★お客様	ご住所 〒(-)		●ご販売店様へ お買いあげ日、貴店名、住所、電話番号を記入のうえ(★印欄に記入のない場合は、無効となります)、本書をお客様へお渡しください。
	電話 ()		
★お買いあげ日	年 月 日	販売店名	
保証期間	対象部分	本 体	★販売店 電話 () -
	期間 (お買いあげ日より)	1 年	

見本

●お客様へ
お手数ですが、ご住所、お名前、電話番号をわかりやすくご記入ください。
販売店の記載がないときは、それを証明する領収書などが必要となりますので、一緒に保管してください。

《無料修理規定》

- 取扱説明書、本体表示等の注意書に従った正常な使用状態で保証期間中に故障した場合には、お買いあげ販売店が無料修理致します。
- 保証期間内に故障して無料修理を受ける場合は、本書をご提示のうえ、お買いあげの販売店に依頼してください。なお、離島及び離島に準ずる遠隔地への出張修理をおこなった場合には、出張に要する実費を申し受けます。また、本品を直接送付される場合の送料は、お客様の負担となります。
- ご転居の場合は事前にお買いあげ販売店にご相談ください。
- ご事情により、本保証書に記入してあるお買いあげ販売店に修理をご依頼できない場合には、お客様ご相談窓口(本書の14ページに記載)にお問い合わせください。
- 次の場合には保証期間内でも保証の対象外となります。
 - (イ) 使用上の誤り及び不当な修理や改造による故障及び損傷
 - (ロ) 取扱説明書、本体表示等によらないで使用された場合、または適切な点検・手入れをおこなわなかったことにより発生した不具合
 - (ハ) お買いあげ後の輸送、落下等による故障及び損傷
 - (ニ) 火災、地震、水害、落雷、その他の天災地変、公害及び、変質灯油や不純灯油などの不良灯油、異質油(灯油以外の油または混入)による故障及び損傷
 - (ホ) 業務用としての使用、車両、船舶への搭載など一般家庭用以外に使用された場合の故障及び損傷
 - (ヘ) 本書にお買いあげ年月日、お客様名、販売店名の記入のない場合、あるいは字句を書き替えられた場合
 - (ト) 通信販売などでご購入したときは、商品の送り状・領収書などの提示がない場合
 - (チ) 消耗品の交換(しん)
 - (リ) 定期点検の費用
- 本書は日本国内においてのみ有効です。
This guarantee is valid in Japan only.
- 本書は再発行致しませんので紛失しないよう大切に保管してください。

修理メモ

※この保証書は本書に明示した期間、条件のもとにおいて無料修理をお約束するものです。
従ってこの保証書によって保証書を発行している者(保証責任者)、及びそれ以外の事業者に対するお客様の法律上の権利を制限するものではありませんので、保証期間経過後の修理などについてご不明の場合は、お買いあげの販売店またはお客様ご相談窓口(本書の14ページに記載)にお問い合わせください。
※保証期間経過後の修理、補修用性能部品の保有期間について詳しくは「アフターサービス」のページをご覧ください。
※アフターサービスや製品についてのお問い合わせは、お買いあげの販売店またはお客様ご相談窓口(本書の14ページに記載)にお問い合わせください。

株式会社 **コロナ**

〒955-8510 新潟県三条市東新保7-7
TEL(0256) 32-2111 <代表>

ホームページ <https://www.corona.co.jp/>