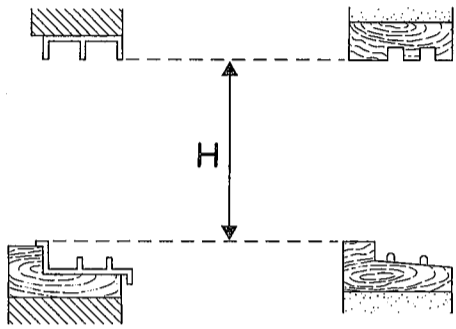


# CORONA テラス窓用取付枠 WT-8 取付工事説明書

## 据付前の確認

- この枠は、コロナウインドエアコンをテラス窓や長窓へ据え付けるためのアタッチメントです。
- この「取付工事説明書」と標準取付枠に同梱の「据付説明書」とあわせてよくお読みください。
- 取付工事終了後、この「取付工事説明書」と余った部品は移設時などに必要ですので、「取扱説明書」とともに大切に保管し、移設時などに読み直してください。
- 据え付けられる窓の種類
  - アルミ製窓
  - 木製窓
  - スチール製窓（一部据え付けできない場合があります。）
- 据え付けられる窓の高さ
  - 窓高さは、1400～1900mmです。

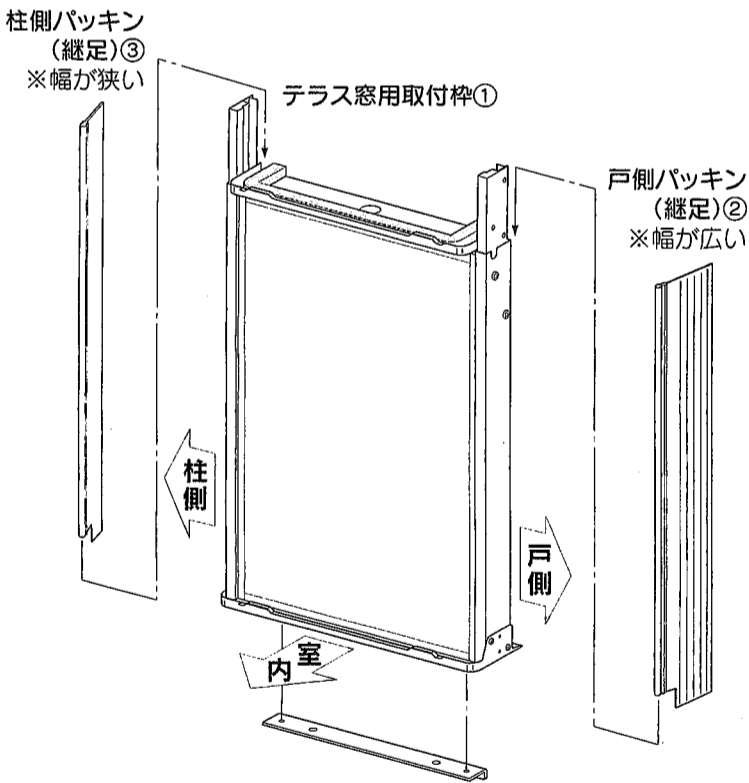


### 注意

- 窓の種類、形状によって据付方法が異なります。詳しくは標準取付枠の「据付説明書」を参照してください。

## 部品展開図

- 図は窓の左側据付として説明しています。右側据付の場合は、戸側パッキン(継足)②と柱側パッキン(継足)③を左右反対に取り付けます。



窓パッキン(継足)⑧  
※粘着剤付

タッピンネジ④  
(φ4×8)4本



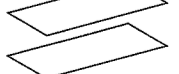
パテ⑥  
※雨水が侵入しやすい所に使用



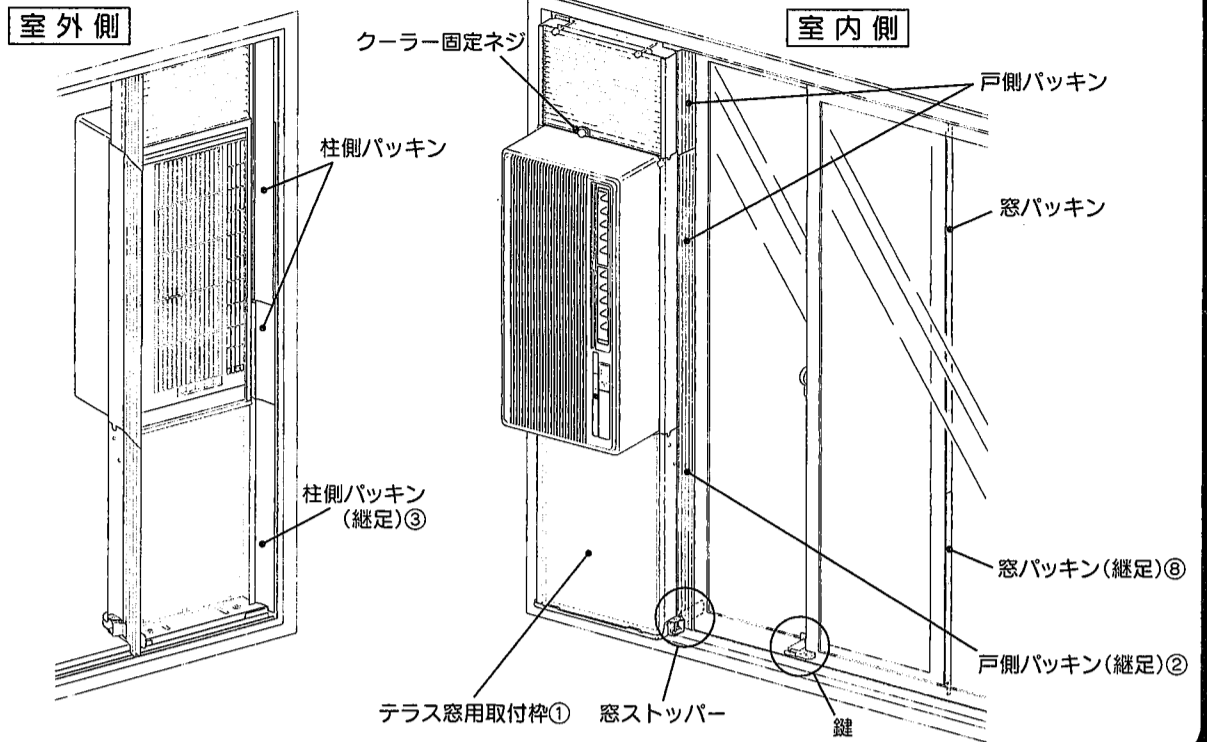
丸木ネジ⑥  
(φ4.1×25)2本



粘着テープ⑨  
(2枚)  
※雨水が侵入しないように使用



## 完成図

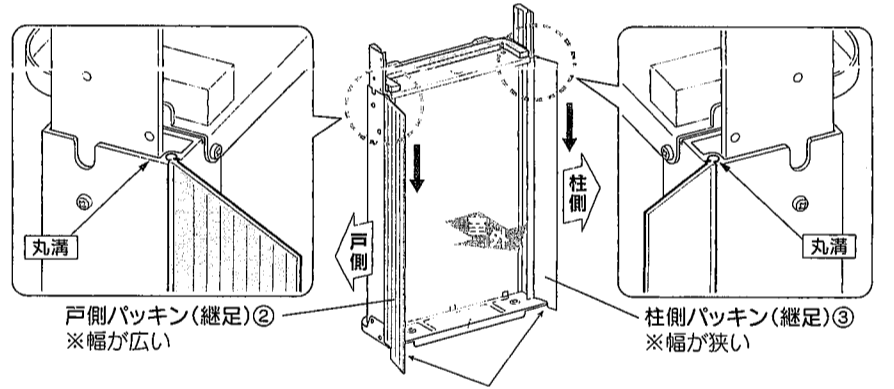


## 据付手順

- アルミ製窓(立ち上がりのない場合)で左側据付を基準に説明しています。
- 右側据付もできます。標準取付枠の「据付説明書」を参照のうえ、同じ手順でおこなってください。

### 1 テラス窓用取付枠にパッキンを差し込む

戸側パッキン(継足)②を戸側に、柱側パッキン(継足)③を柱側にテラス窓用取付枠①の丸溝にそって上から差し込みます。下に切り欠きがあるよう差し込み方向に注意してください。



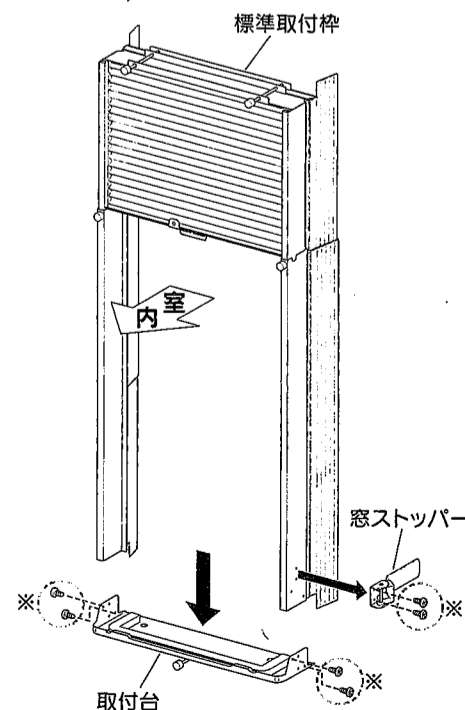
※パッキンの切り欠きを下にして差し込みます。

### 注意

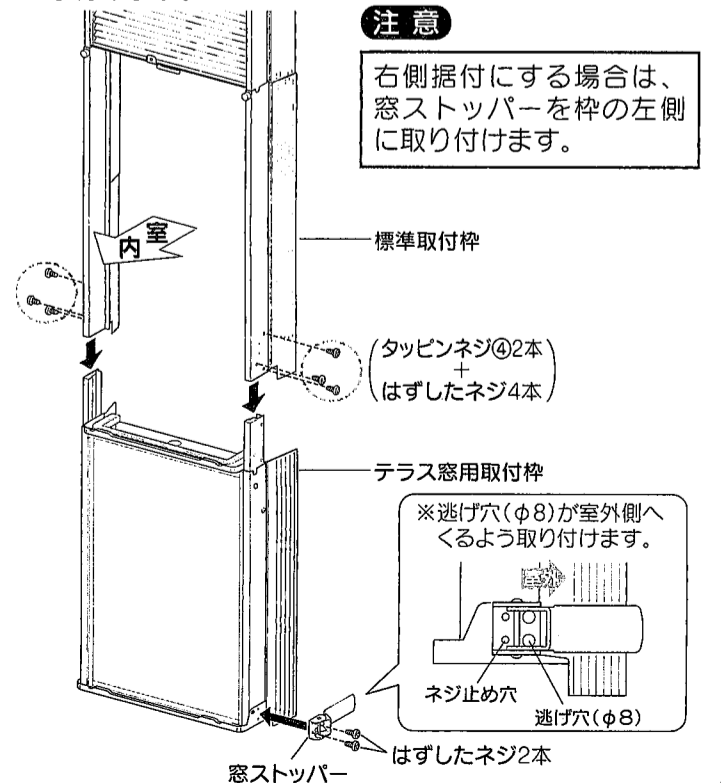
本図は、左側据付の場合を説明しています。右側据付にする場合は、戸側と柱側のパッキンの取り付けが左右逆になります。

### 2 標準取付枠にテラス窓用取付枠を取り付ける

- 1) 標準取付枠から取付台をはずします。(ネジ4本)
- 2) 窓ストッパーをはずします。(ネジ2本)
- 3) 標準取付枠をテラス窓用取付枠に差し込み、先程はずしたネジ4本と付属のタッピンネジ④2本を使用して取り付けます。
- 4) 先程はずしたネジ2本を使用して、窓ストッパーを取り付けます。



※取りはずしたネジ6本(タッピンネジφ4×8)は次の作業で必要となります。(はずした取付台は必要となる場合があります。)



### 注意

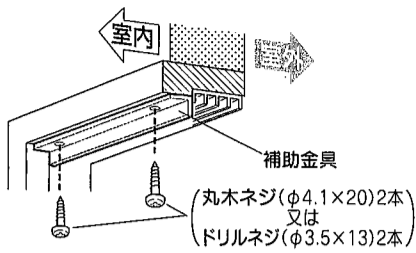
右側据付にする場合は、窓ストッパーを枠の左側に取り付けます。

※逃げ穴(φ8)が室外側へくるよう取り付けます。

はずしたネジ2本

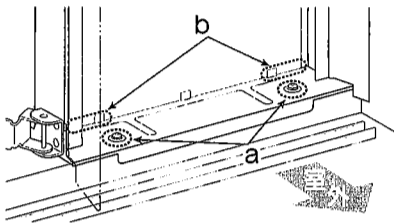
### 3 枠を据え付ける

1) 標準取付枠に同梱されている補助金具を窓上側に取り付けます。(詳しくは据付説明書裏面Aを参照。)



2) 標準取付枠の「据付説明書」を参照のうえ、1 から 6 まで順番におこなってください。

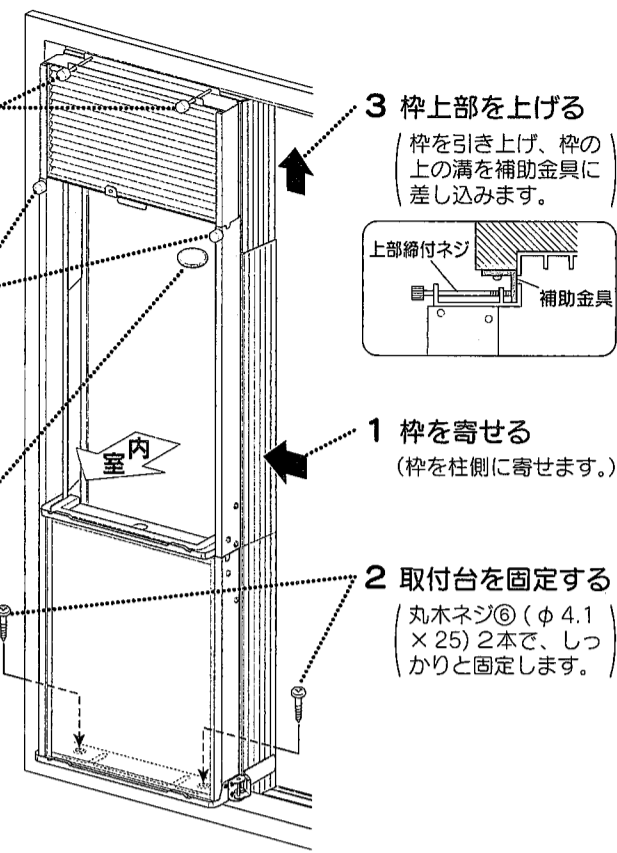
3) 次の箇所をパテ⑤で防水シールしてください。  
 a. 下部の丸木ネジ⑥を取り付けた上(2カ所)  
 b. 下部のパネル押えと取付枠の隙間(2カ所)  
 c. その他、必要と思われる箇所



5 上部締付ネジを締める  
 (上部締付ネジ(組付済)でしっかりと固定します。)

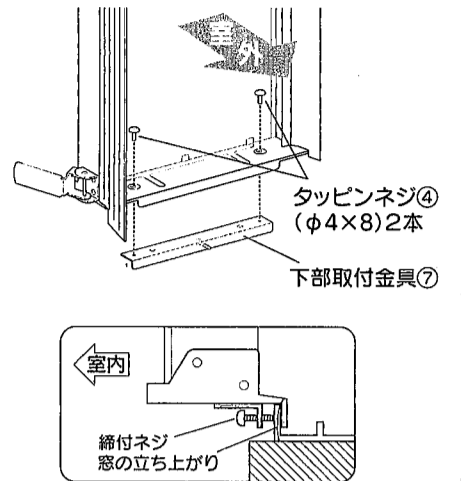
4 締付ナットを締める  
 (締付ナット(組付済)でしっかりと固定します。)

6 増し締めをする  
 (それぞれのネジ・ナット(4カ所)をコイン(⊖ドライバー)を使ってしっかりと止めます。)



#### 注意

■窓の種類によって、窓の立ち上がりがある場合は、付属の下部取付金具を使用してください。

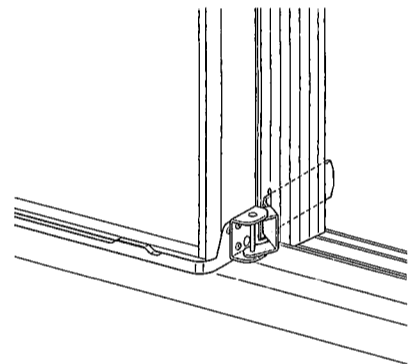
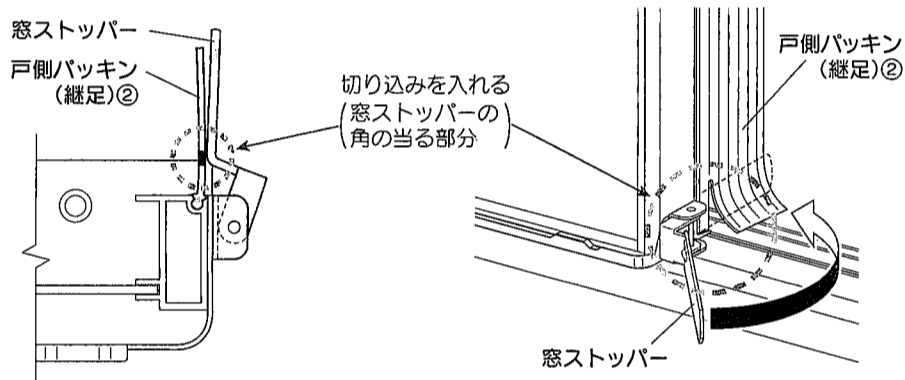


1) 付属の下部取付金具⑦をタッピンネジ④で取り付けます。  
 2) 窓の立ち上がりに、取付枠をのせ締付ネジ(組付済)で固定します。

### 4 戸側パッキン(継足)に切り込みを入れる

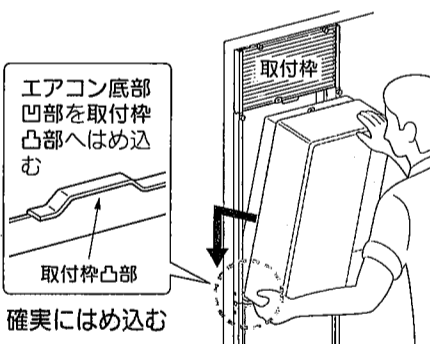
■窓ストッパーを倒して戸側パッキン(継足)②に切り込みを入れる位置を決めます。はさみ(又はカッター)で下から切り込みます。

■戸側パッキン(継足)②に切り込みを入れた後、窓ストッパーを倒して切り込みの中に入れるようにします。



### 5 エアコンを取り付ける

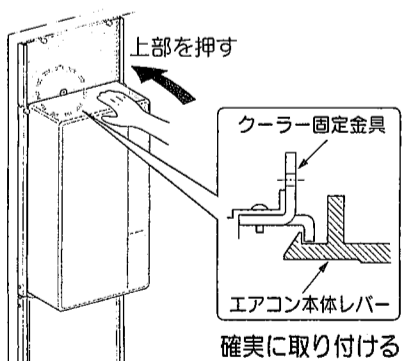
1) 取付枠にエアコン下部が突き当たるまで入れ、取付枠下部の凸部にエアコン底部の凹部をのせます。



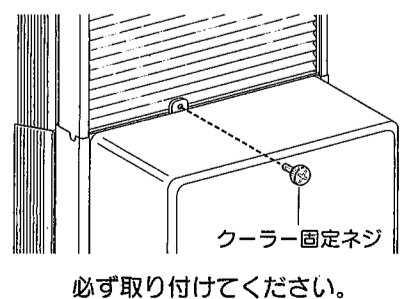
注意  
 ■手をはさまないように注意してください。

2) エアコン上部を押し、仮固定します。

注意  
 ■確実に掛かっているか確かめてください。  
 ■エアコン本体レバーを下に押しとエアコンがはずれます。

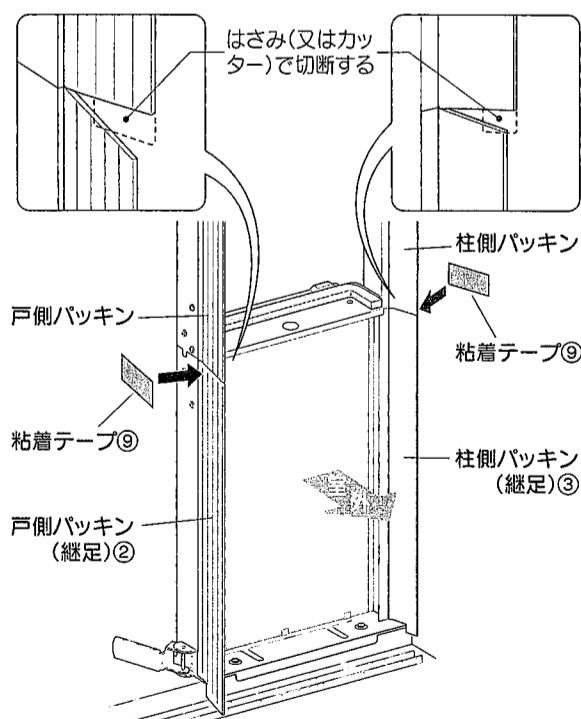


3) クーラー固定ネジで、取付枠にエアコンを固定します。



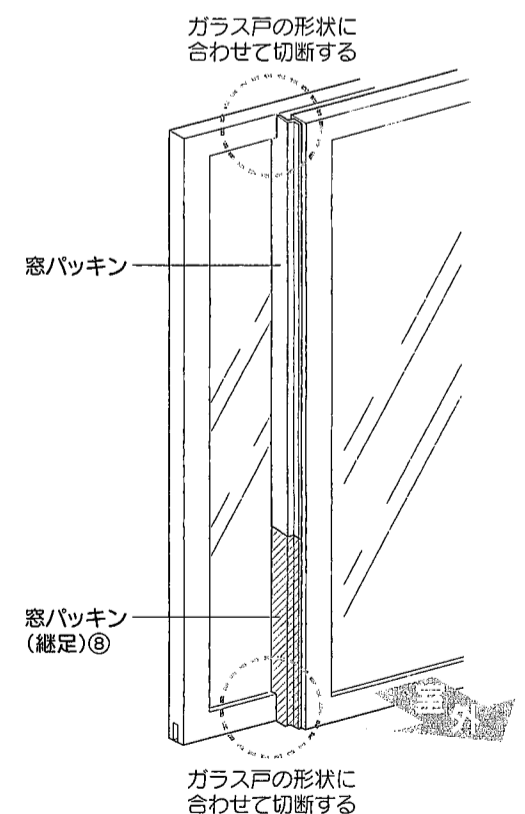
### 6 パッキンを切断する

戸側パッキンと戸側パッキン(継足)②、柱側パッキンと柱側パッキン(継足)③、各々重なり部を下図のように切断します。パッキンの合わせ部を粘着テープ⑨で貼ります。



### 7 窓パッキンを付ける

標準取付枠の「据付説明書」をごらんの上、窓パッキンと窓パッキン(継足)⑩を貼り付けます。



### 8 このあとは...

■標準取付枠の「据付説明書」をごらんの上、据付手順 5・6の作業をおこなってください。  
 ■また、「エアコン運転時・戸締め時手順」等のお願い項目もお読みください。