



3入力 OPTICAL(光)/ 1入力 COAXIAL(同軸)デジタルアナログコンバータ  
電子ボリューム搭載プリアンプ出力  
+電子ボリューム音量調整ヘッドホンアンプ出力

# AL192-301C DAC

## 取扱説明書

 **Amulech**

アマレック

## 1 仕様一覧表

光デジタル入力	光 角型ジャック×3個 防塵用シャッタータイプ
Caxial(同軸)デジタル入力	RCA ジャック×1個
SPDIF 入力 DAC デジタル信号フォーマット	ステレオ・リニア PCM
DAC サンプルング周波数	32・44.1・48・88.2・96・176.4・192KHz/24Bit
DAC ビットレート	16//24Bit に対応
DAC IC	CS4344 192KHz/24Bit Audio DAC
ライン出力レベル	スイッチ及びリモコンでの電子ボリューム音量調整によるブリ アンプ出力 0CL(アウトプットキャパシターレス)を採用 0 ~1.2V RMS(最大) 3.4V p-p
周波数特性	20Hz~20KHz
全高周波歪率	0.01%以下
ダイナミックレンジ	105dB
SNR	90dB
ライン出力端子	ステレオ RCA ジャック (アンバランス)
最大ヘッドホン出力	スイッチ及びリモコンでの電子ボリューム音量調整 0CL(アウトプットキャパシターレス)出力 0 ~ 80mW +80mW (32Ω) 0 ~ 40mW +40mW (64Ω)
ヘッドホンコネクタ	3.5mm
ヘッドホンインピーダンス	16Ω~64Ω (最大)
ヘッドホン周波数特性	10Hz ~ 40KHz (-0.3dB, 25mW 時, 16Ω 負荷)
ヘッドホン全高周波歪率	0.01%以下 (30mW / 32Ω)
IR 受光	リモートコントロール機能 <ul style="list-style-type: none"> <li>▪ 電源 on/off</li> <li>▪ 音量 アップ・ダウン</li> <li>▪ Mute</li> <li>▪ 光・同軸 切り替え</li> </ul>
電源電圧入力	DC5V
消費電流	100mA
外形寸法	109mm(W)×64mm(L)×20mm(H) (突起部を除く)
重量	約 100g
付属品	<ul style="list-style-type: none"> <li>◎DC5V・1A (AC100V~AC240V) PSE 認定品</li> <li>◎USB 用電源ケーブル</li> <li>◎取扱説明書 (本書)</li> </ul>

## 2. 各部の名称と機能

### SPDIF 入力・DAC 出力部



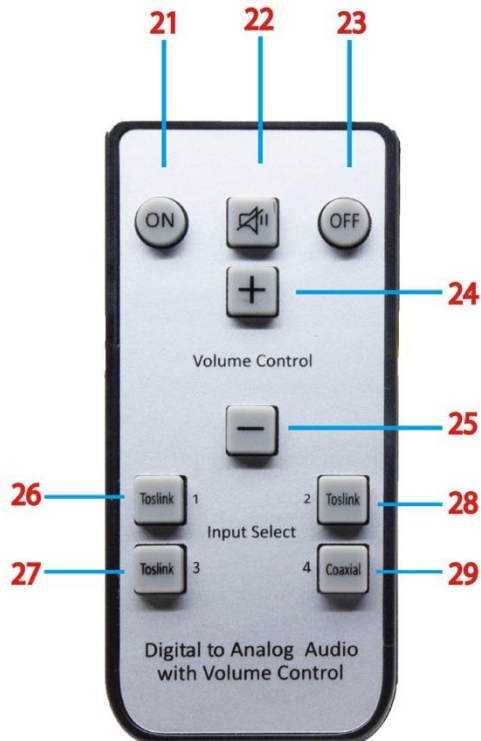
1 電源入力	電源用マイクロ USB コネクター ●マイクロ USB コネクターへのケーブルの接続は無理して押し込まずに接続に注意して装着をしてください。
2 Optical 1 入力	光デジタル 入力 角型ジャック
3 Optical 2 入力	光デジタル 入力 角型ジャック
4 Optical 3 入力	光デジタル 入力 角型ジャック
5 Coaxial デジタル入力	Coaxial デジタル入力ジャック
6 左チャンネル LINE 出力	電子ボリューム内臓でプリアンプ出力となります。 0~1.2Vrms(最大)
7 右チャンネル LINE 出力	電子ボリューム内臓でプリアンプ出力となります。 0~1.2Vrms(最大)
8 ヘッドホーンジャック	3.5mm ヘッドホーン出力 ヘッドホン出力は電子ボリュームにより音量調整ができます。 0~50mW(32Ω)最大が出力されます。

## 音量/光・同軸選択スイッチ・表示 LED 部



9	IR 受光部	リモコン機能 <ul style="list-style-type: none"> <li>▪ 電源 on/off</li> <li>▪ 音量 アップ・ダウン</li> <li>▪ Mute</li> <li>▪ 光・同軸 切り替え</li> </ul>
10	Mute	ミュートで緑の LED 点灯
11	Coaxial	Coaxial デジタル入力を選択されると緑の LED が点灯します。
12	Optical(Toslink)3	光デジタル入力を選択されると緑の LED が点灯します。
13	Optical(Toslink)2	光デジタル入力を選択されると緑の LED が点灯します。
14	Optical(Toslink)1	光デジタル入力を選択されると緑の LED が点灯します。
15	SPDIF 入力選択スイッチ	スイッチを押すことで Coaxial と Optical の選択を行います。 緑の LED が点灯・点滅して選択場所を指定できます。
16	ボリューム DOWN LED	スイッチボタン及びリモコンのボタンを押すたびに緑の LED が点滅します。 スイッチを及びリモコンのボタンを長押ししますと LED が点滅します。 最小になりますと LED が点灯します。
17	ボリューム UP LED	スイッチボタン及びリモコンのボタンを押すたびに緑の LED が点滅します。 スイッチを及びリモコンのボタンを長押ししますと LED が点滅します。 最大になりますと LED が点灯します。
18	ボリューム DOWN	スイッチを押すたびに音量が減衰します。 スイッチを長押ししますとゆっくり音量が減衰します。
19	ボリューム UP	スイッチを押すたびに音量が増加します。 スイッチを長押ししますとゆっくり音量が増加します。
20	電源 LED	電源が供給されると赤 LED が点灯します。

## リモートコントロール説明

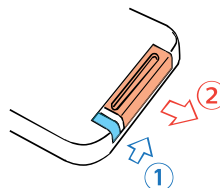


21	電源 ON ボタン	電源 ON ボタンを押すことで電源が入り操作ができます。 本体の赤の LED は点灯のままです。
22	Mute	ミュートボタンを交互に押すことでミュートが on/off します。 ミュート時は本体の緑の LED が点灯します。
23	電源 OFF ボタン	電源 OFF ボタンを押すことで電源が切れて本体操作ができません。 スタンバイの状態となります。 本体の赤の LED は消灯します。
24	ボリューム UP	リモコンのボタンを押すたびに緑の LED が点滅します。 リモコンのボタンを長押ししますと LED が点滅します。 最大になりますと LED が点灯します。
25	ボリューム DOWN	リモコンのボタンを押すたびに緑の LED が点滅します。 リモコンのボタンを長押ししますと LED が点滅します。 最小になりますと LED が点灯します。
26	Optical 1(Toslink)	光デジタル入力を選択されますと本体の Toslink 緑の LED が点灯します。
27	Optical 3(Toslink)	光デジタル入力を選択されますと本体の Toslink 緑の LED が点灯します。
28	Optical 2(Toslink)	光デジタル入力を選択されますと本体の Toslink 緑の LED が点灯します。
29	Coaxial(同軸)	光デジタル入力を選択されますと本体の Coaxial 緑の LED が点灯します。

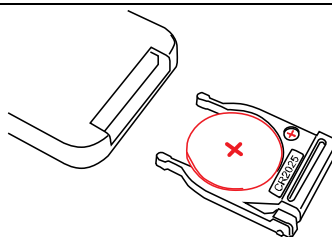
## 電池の交換方法

使用電池	リチウムコイン電池 CR2025 × 1 個
------	---------------------------

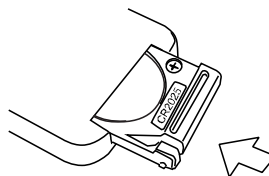
- 1 右図の青色部分を内側に押し込みながら、  
橙色部分を引き出します。



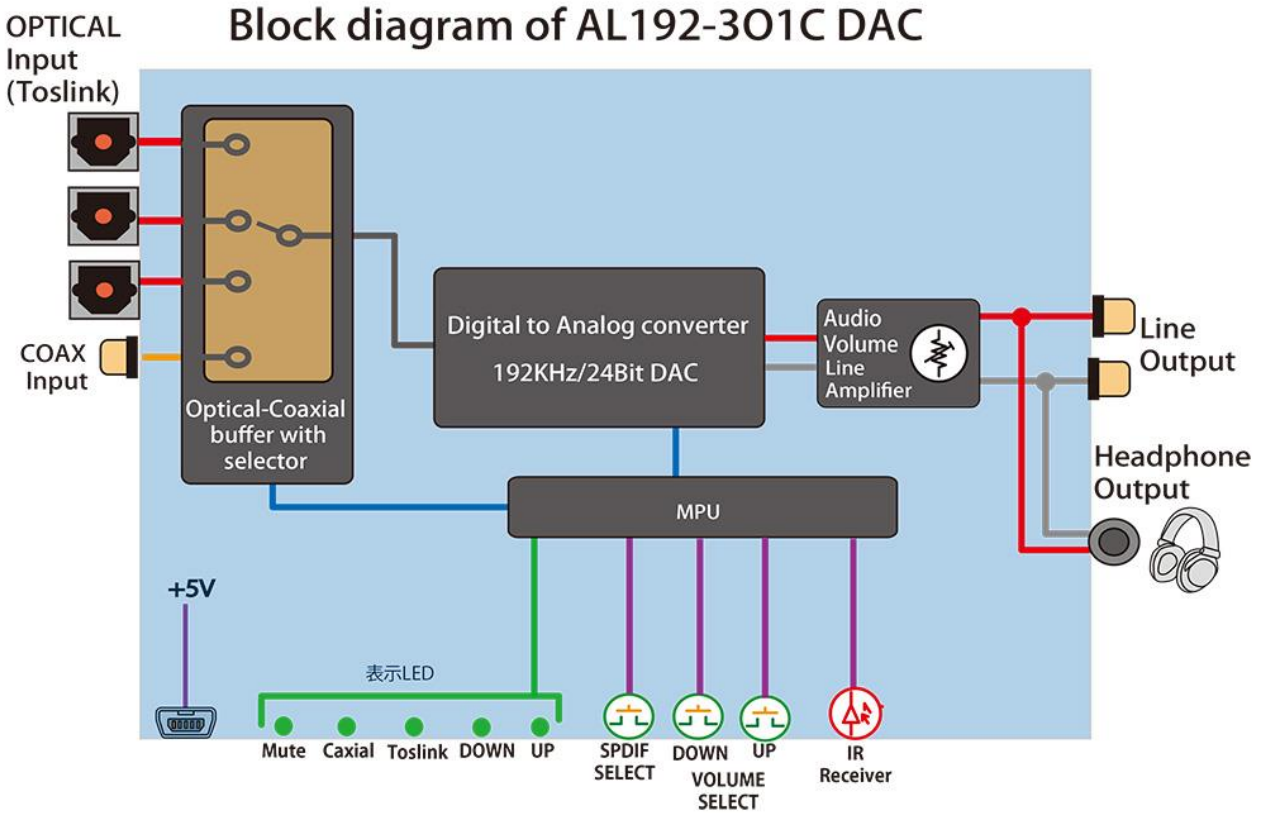
- 2 引き抜いた電池ホルダから電池を取り出し、  
同じ方向で新しい電池を入れます。  
電池の向きは電池ホルダに「+」を上にして  
ください。間違わないように入れてください。



- 3 電池ホルダをリモコン本体に挿入してくださ  
い。



ブロックダイアグラム





---

本 社 新潟県上越市中郷区二本木 886-2 〒949-2304  
TEL: 0255-78-7870 FAX: 0255-78-7870

---

ホームページ	<a href="http://www.amulech.com">http://www.amulech.com</a>
ご注文メール	<a href="mailto:order@amulech.com">order@amulech.com</a>
問合せメール	<a href="mailto:inquiry@amulech.com">inquiry@amulech.com</a>

AL192-3O1CDAC 202011 -Rev1.00