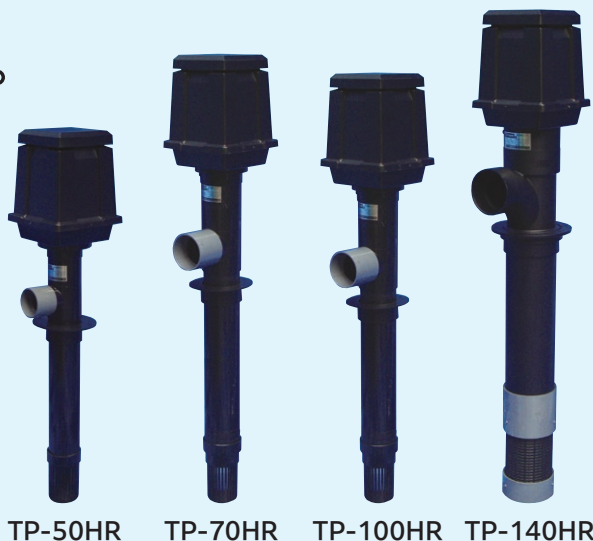


タカラ 日本製 TPシリーズ

1台2役の 多目的ポンプ

揚・循環ポンプ



※TP-140HRは50Hzか
60Hzをご指定ください。

※TP-100HR、TP-140HRは、
3相200Vも
販売いたしております。

TP-50HR

- 出力15W
- コード長7m
- 全高約875mm
- 蛇口高470mm
- 定格消費電力
50Hz:30W
60Hz:35W
- 本体径81Φ
- 吐出口パイプVU・VP50
- 経済性 約558円/月

TP-70HR

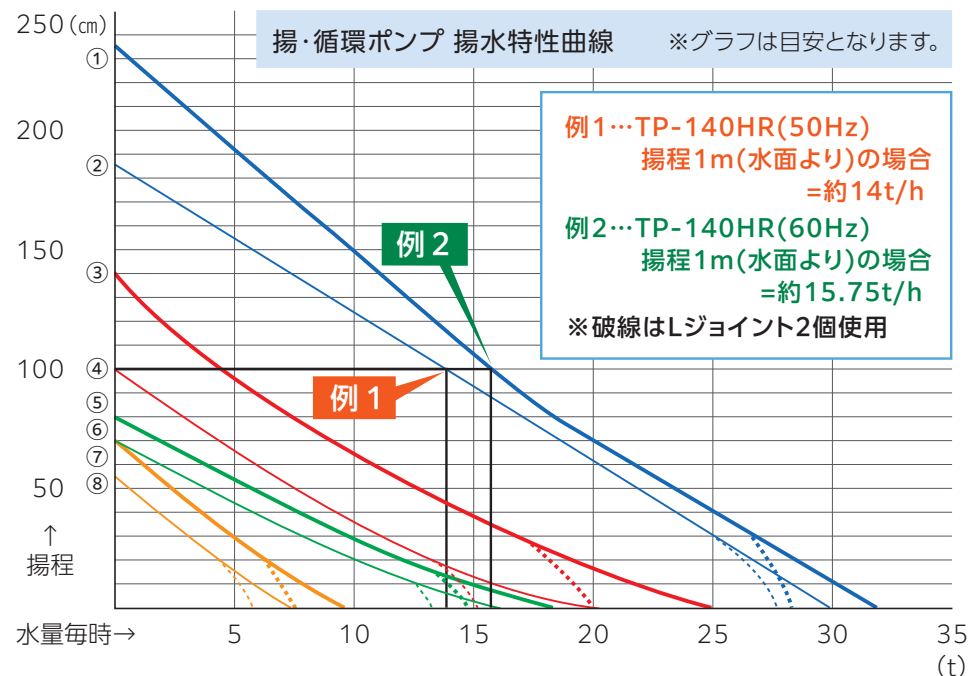
- 出力30W
- コード長7m
- 全高約1,067mm
- 蛇口高604mm
- 定格消費電力
50Hz:61W
60Hz:70W
- 本体径92Φ
- 吐出口パイプVU・VP65
- 経済性 約1,056円/月

TP-100HR

- 出力50W
- コード長7m
- 全高約1,011mm
- 蛇口高550mm
- 定格消費電力
50Hz:91W
60Hz:116W
- 本体径92Φ
- 吐出口パイプVU・VP65
- 経済性 約1,584円/月

TP-140HR

- 出力100W
- コード長7m
- 全高約1,110mm
- 蛇口高694mm
- 定格消費電力
50Hz:160W
60Hz:190W
- 本体径124Φ
- 吐出口パイプVU・VP75
- 経済性
約2,413円/月(50Hz)
約3,243円/月(60Hz)



表内の数字は、最大揚水量と最大揚程量の目安です。

- 最大揚水量 t/h (水面から蛇口部までの高さが約5cm時/TP140HRは12cm時)
- 最大揚程 cm (水が出なくなる水面からの高さ。0t/h)

①	TP-140HR (60Hz)	32t/h	235cm	⑤	TP-70HR (60Hz)	18t/h	80cm
②	TP-140HR (50Hz)	30t/h	185cm	⑥	TP-70HR (50Hz)	16t/h	70cm
③	TP-100HR (60Hz)	24t/h	140cm	⑦	TP-50HR (60Hz)	9t/h	70cm
④	TP-100HR (50Hz)	21t/h	100cm	⑧	TP-50HR (50Hz)	8t/h	55cm

2026.1.1より仕様変更

・電源コード長さ7mになりました。

製造・販売元 **タカラ工業株式会社** 〒143-0014 東京都大田区大森中2-5-7

TEL.03-3764-3557(代) FAX.03-3765-0176 <https://takarakougyou.com>

