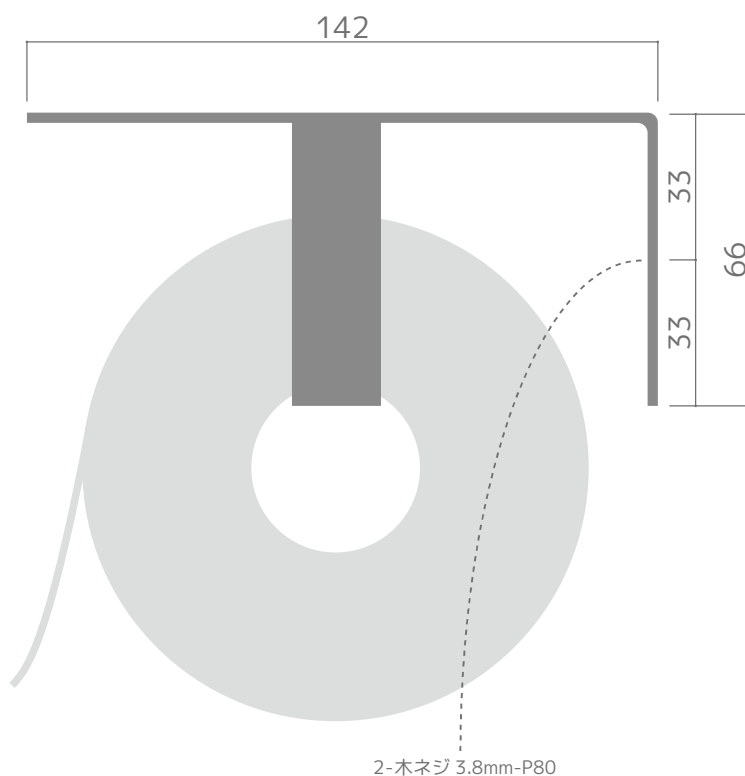


444^{+H}

TRIPLE 4H

ペーパーホルダー
左アーム
T4-16-PH2



- 素材 スチール
- 仕上げ 塗装仕上げ（ダークグレー）
- サイズ W140 mm H66 mm D142 mm
- 重量 約 620 g
- 付属品 皿木ネジ 3.8 mm × L38 2本
- 使用方法により下地をご確認ください

【除菌に関する注意喚起】

よし与工房のアイアン製品は溶剤塗装仕上げです。

新型コロナウイルス感染症予防として『手で触れる共有部の消毒』が推奨されていますが、消毒液に含まれるアルコール成分は有機溶剤となります。製品の塗装面を痛め、表面の変色、劣化により耐久性の低下に至る可能性がありますので、ご利用を控えて頂きます様、お願い致します。

また、厚生労働省HPにて次亜塩素酸ナトリウム消毒液の作り方が掲載されています。

<https://www.mhlw.go.jp/content/000617981.pdf>

ただし、次亜塩素酸による塗装への影響は現在不明です。消毒後は水拭きなどを行い、漂白成分の残留にご注意ください。

今後、塗料メーカーより消毒液に耐久性の高い商品が販売されるかを調査中です。採用できる段階になりましたら、随時ご報告致します。