

POWER BANK

5000mAh

R805

取扱説明書

このたびは『POWER BANK』をお買い上げいただき誠にありがとうございます。
ご使用前に本取扱説明書をお読みの上、正しくご使用ください。また本取扱説明書は
捨てずに保管してください。

セット内容

- ・ POWER BANK 5000mAh 本体
- ・ POWER BANK 5000mAh 本体充電用 MicroUSB ケーブル
- ・ 取扱説明書（本紙）

■製品特徴

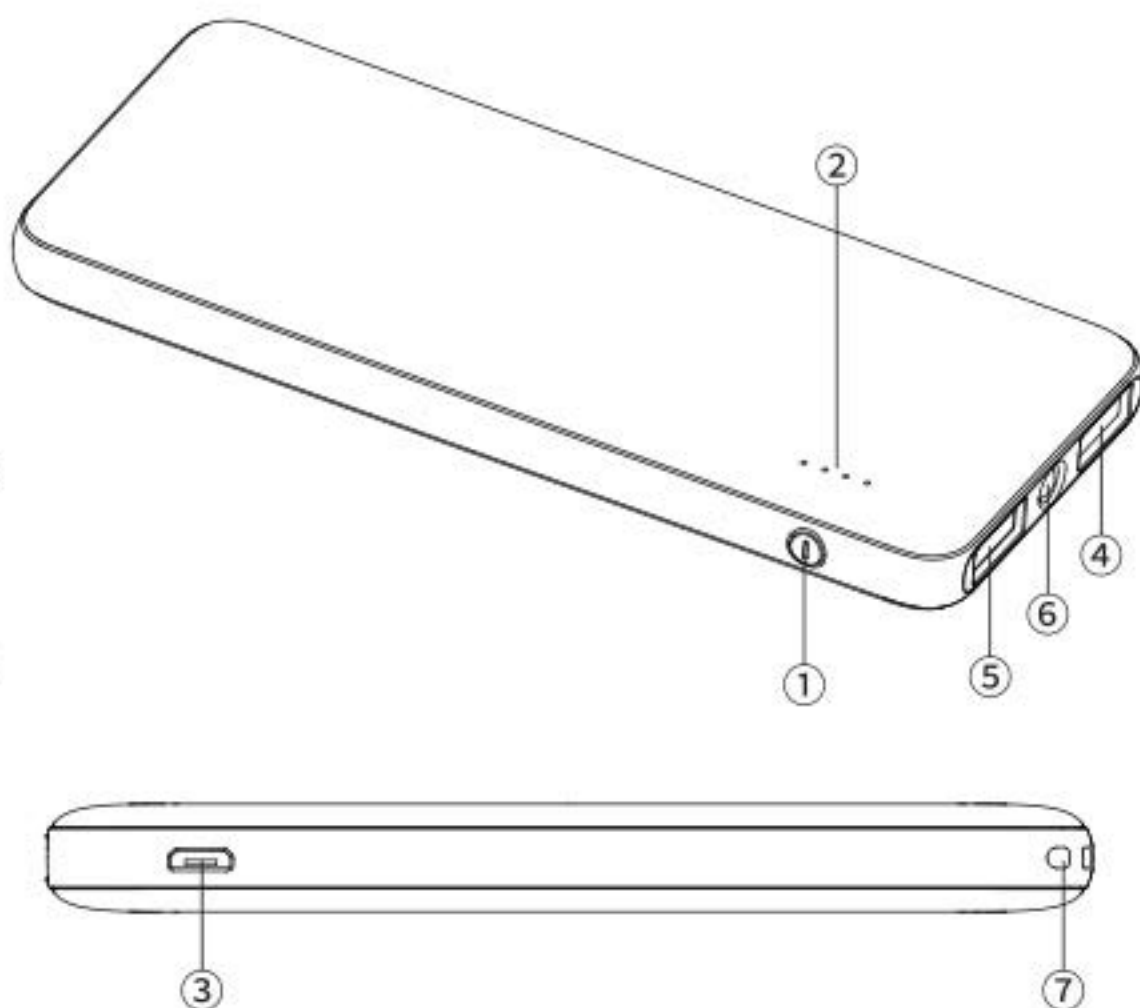
- ・ 充電して繰り返し使えるモバイルバッテリー
- ・ 5000mAh の大容量で iPhone8 を約 2 回充電可能
- ・ USB ポート、Type-C ポートより 2 台同時に充電可能
- ・ バッテリーの残量がわかりやすい LED インジケーター付き

■仕様

モデル	R805
容量	5000mAh
MicroUSB入力	5V/2.1A (MAX)
USB出力1	5V/2.1A (TOTAL)
USB出力2	5V/1.0A (TOTAL)
バッテリー充電時間	3~4時間
サイズ	120×50×12 (mm)
重量	101g
充放電可能回数	500回以上
許容周囲温度	-10℃~40℃

■各部の名称

- ①電源ボタン
- ②インジケータ
- ③Micro USB 入力
- ④USB 出力 1
- ⑤USB 出力 2
- ⑥フラッシュライト
- ⑦ストラップ穴



■インジケータ表示

電源ボタンを押して、下のようにどれだけの電力が残っているかを示すことができる4つのランプを確認してください。

インジケータ	1つ点灯	2つ点灯	3つ点灯	4つ点灯
バッテリー残量	≤25%	25%~50%	50%~75%	75%~100%

■操作方法

電源 ON ・ ・ 電源ボタンを 1 回押す

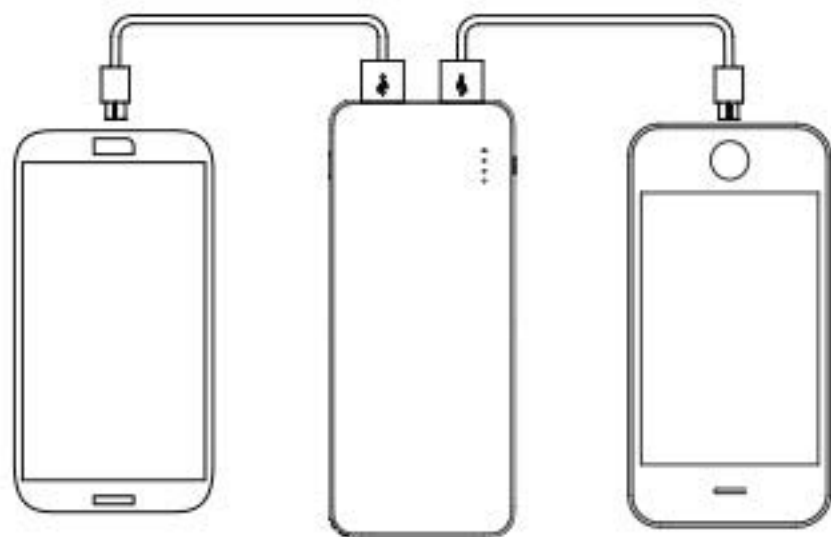
または USB A ポートにケーブルを接続すると自動的に
インジケータが点灯し、電源が ON になります。

電源 OFF ・ ・ 電源ボタンを 2 回連続して押す

フラッシュライト ・ ・ 電源ボタンを約 4 秒長押しで ON

再度約 4 秒長押しで OFF

■スマートフォン等への給電



iPhone や Android スマートフォンを最大 2 台まで同時に充電できます。

USB ポートでの充電 ×2

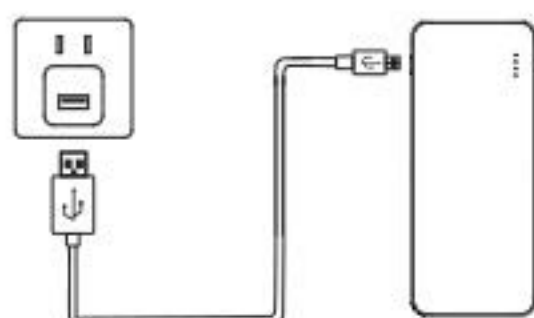
※2 台同時充電の場合は最大 2.1A での充電になります。

※最初は本製品をフル充電してからご使用ください。

■本製品への充電

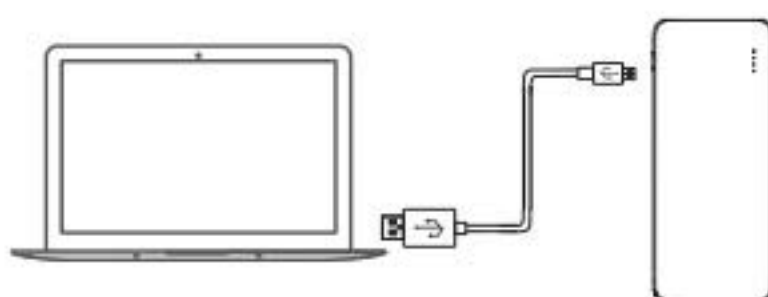
AC アダプタ (1) またはコンピュータの USB (2) などの電源装置に同梱した USB 充電ケーブルを差し込んで、充電してください。

(1)



AC アダプタ

(2)



コンピュータ USB

充電が完了するとインジケータの点滅が止まり、すべてのランプが点灯します。
充電が完了したらケーブルを抜き、電源を OFF にしてください。

※本製品を蓄電中は、充電対応機器を充電しないでください。内蔵電池の液漏れ、感電、破裂、ケガの原因になります。

※バッテリーを長くお使いいただくために、3 ヶ月に 1 回程度フル充電してください。

※(2) の場合パソコンの設定等によっては充電にお時間がかかったり、まったくできない場合があります。

※お使いの AC アダプターにより充電時間が変わります。(推奨出力 10W 以上)

■ご注意

- 本製品を分解・改造しないでください。
- 充電する時は本機の入力電圧、入力電流に適合した USB A 型出力サポートから電流をとってください。
- 火のそば、暖房器具のそば、直射日光の強い場所、炎天下の車内など高温になる場所に保管、放置しないでください。
- 火の中に投下しないでください。
- 本製品を電子レンジやオーブン、高圧容器にいれないでください。
- 体に触れた状態で長時間使用しないでください。
- 強く踏みつけたり、重たいものを載せたり、落下させるなどの強い衝撃を与えないでください。
- 水や海水、飲料水、雨水などで濡らさないようご注意ください。
- 風呂場など水分や湿気の多い場所では、本製品を使用しないでください。
- 濡れた手で本製品を使用しないでください。
- 端子部分が曲がってしまったコネクタは使用しないでください。
- コネクタ端子部、および本体に金属などの導電性異物を差し込まないでください。
- コネクタ部に異物やほこりなどが付着した状態で使用しないでください。
- コネクタ端子部に針金やネックレス、ヘアピンなどの金属類が接触しないように、一緒に持ち運びや保管をしないでください。
- 液漏れが発生した場合、漏れた液には手を触れないでください。
- 本製品内部の液体などが、皮膚や衣服に付着したときは、こすらずきれいな水で洗った後、直ちに医師の診療を受けてください。
- お子さまが使用するときは、保護者が正しい使い方を十分に教え、使用中も指示どおりに使用しているかを確認してください。
- 乳幼児の手の届かないところで使用・保管してください。
- 保管や使用中に発煙、異常発熱、異臭、異音、その他それまでと異なることに気がついた時は直ちに使用をやめてください。

- -10℃～40℃内の環境下で保管してください。
- 所定の充電時間を超えても充電が完了しない場合は。充電を中止してください。
- 可燃性ガスなどが発生する場所（ガソリンスタンドなど）では本製品を使用しないでください。
- ケーブルを無理に引っ張ったり、曲げたり、重いものを上に乗せたりしないでください。またケーブルの抜き差しの際は必ずコネクタ部分を持っておこなってください。
- 本製品を使用する際は、接続する機器のメーカーが提示する警告・注意指示に従ってください。
- 本製品を使用中における接続機器の故障・損傷については一切の責任を負いかねます。
- 本製品の使用中におけるデータの消失については一切の責任を負いかねます。
- 商品およびパッケージは予告なく変更になることがあります。
- 改良のために商品は予告なく変更する場合があります。予めご了承ください。

■保証について

- 1.保証期間内に正常な使用状態でご使用の場合に限り品質を保証しております。万一保証期間内で故障がありました場合は、弊社所定の方法で無償修理いたしますので、保証書を製品に添えてお買い上げの販売店までお持ちください。
- 2.次のような場合は保証期間内でも有償修理になります。
 - (1)保証書をご提示いただけない場合。
 - (2)所定の項目をご記入いただけない場合、あるいは字句を書き換えられた場合。
 - (3)故障の原因が取扱い上の不注意による場合。
 - (4)故障の原因がお客様による輸送・移動中の衝撃による場合。
 - (5)天変地異、ならびに公害や異常電圧その他の外部要因による故障及び損傷。
- 3.お客様ご自身による改造または修理があったと判断された場合は、保証期間内での修理もお受けいたしかねます。
- 4.本製品の故障、またはその使用によって生じた直接、間接の損害については弊社はその責を負わないものとします。
- 5.本製品を使用中に発生したデータやプログラムの消失、または破損についての保証はいたしかねます。
- 6.本製品は医療機器、原子力設備や機器、航空宇宙機器、輸送設備や機器などの人命に関わる設備や機器、及び高度な信頼性を必要とする設備や機器やシステムなどへの組み込みや使用は意図されておりません。これらの用途に本製品を使用され、人身事故、社会的障害などが生じても弊社はいかなる責任も負いかねます。
- 7.修理ご依頼品を郵送、またはご持参される場合の諸費用は、お客様のご負担となります。
- 8.保証書は再発行いたしませんので、大切に保管してください。
- 9.保証書は日本国内においてのみ有効です。

保証書 (保証期間:ご購入日から6ヶ月)

型番: R805	シリアルナンバー
氏名	購入店
住所	
電話番号	