

# ワンタッチ式突っ張りドリームハンガー

OH-2002N

## 取扱説明書

### もくじ

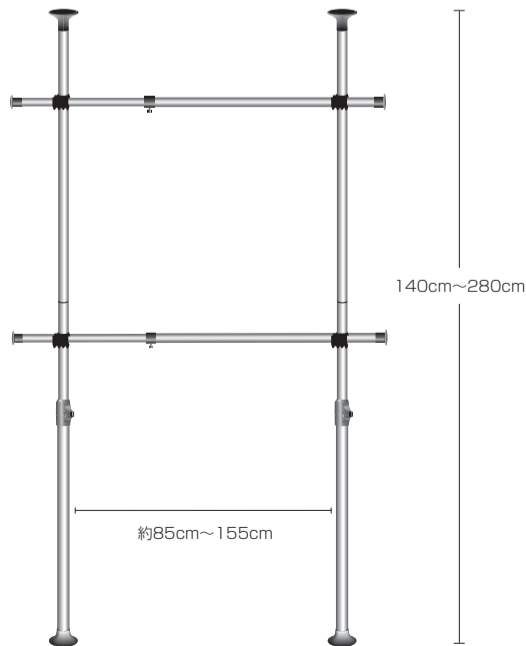
- 部品一覧
- 注意事項
  1. 組み立ての前に
    - ㊸ ポールを立てる前の注意事項
    - ㊹ ポールを取り外す時
  2. 組み立て方法
    - ㊺ 各ポールに部品を入れる(ポール1、2)
    - ㊻ ポールの立て方
  3. 水平ポール(円形)・その他部品の取り付け方法
- お手入れ方法
- 製品仕様
- 保証書

### お知らせ

このたびは、本製品をお買い上げいただき誠にありがとうございます。組み立ての前に「注意事項」をよくお読みいただき、正しくお使いください。事故防止など安全のために、注意事項は必ずお守りください。お読みになられたあとは、必ず大切に保管してください。

### 完成図

完成図と比較しながら作業を進めてください。



### お手入れ方法

汚れた時は、薄めた中性洗剤で拭いた後、洗剤分が残らないようにきれいに拭き取ってください。

### 製品仕様

型番	OH-2002N
材質	スチールパイプ、合成ゴム、ポリプロピレン、ABS樹脂
サイズ	幅：100~170cm 奥行：18cm 高さ：140~280cm
重量	約6.4kg
耐荷重	水平ポール100cm時:約50kg / 1本あたり 水平ポール170cm時:約30kg / 1本あたり ※耐荷重は均等荷重時のものです。
製造国	韓国

**■お問い合わせ先**  
商品に関する問い合わせは、下記お客様窓口までお願いいたします。  
<お客様窓口>  
TEL：046-266-2166  
メール：info-d@dreamplaza.co.jp

### 保証書

型番	OH-2002N
お客様の名前	フリガナ
住所	〒 TEL:
お買い上げ日	年 月 日
保証期間	6ヵ月
販売店名	(お願い) 販売店印のない場合は、お買い上げ日、販売店名、及び品番のわかる伝票・領収書を添付ください。どちらもない場合は保証の対象外となります。

**■保証規定**  
次のような場合には保証期間内でも有償修理になります。  
①お買い上げ後の移動・落下等による故障  
②取扱説明書の注意事項をお守りいただけなかった原因による故障  
③火災・災害・異常電圧・地震・雷・風水害・その他天変地異などによる故障  
④その他、製品自体の欠陥ではない外部要因による故障

**■販売元**  
三榮株式会社  
〒252-0001 神奈川県座間市相模が丘2-1-33  
TEL：046-266-2166 FAX：046-266-2167  
http://www.dreamplaza.co.jp

保存用

### 部品一覧

※組み立て前に部品一覧をご覧ください、すべての部品がそろっていることをご確認ください。

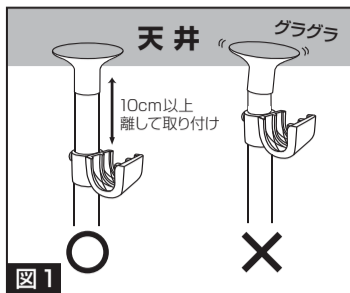
	部品名	形状	個数
①	上部固定盤	上部固定盤、パネ、キャップ	2セット
②	ポールセット	連結パイプ(28mm径)、上部パイプ(28mm径)、下部パイプ(32mm径)	2セット
③	下部固定盤		2
④	伸縮水平ポール(円形)		2セット
⑤	ゴムリング		4
⑥	安全ボルト	ワンタッチ固定装置用	2
⑦	円形ホルダー	(上部パイプ用28mm-4個)	4

### ① 水平ポールが滑り落ちる場合

パイプに手の脂分などが必要以上につくと、水平ポールが滑り落ちる場合があります。この場合はパイプの脂分を濡れ雑巾で取り除いた後、乾拭きでしっかり拭きとってください。

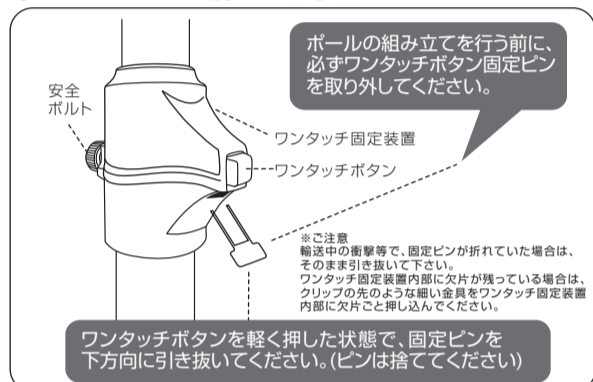
# 注意事項

- 危害や損害を未然に防ぎ、製品を安全にお使いいただくために下記事項を必ずお守りください。
1. 設置前に必ず天井・床の強度を確認ください。天井の強度が弱い際にはサンなどのある位置に取り付けるか、市販のあて板をご利用ください。取り付け・取り外し時の天井・床への損傷については責任を負いかねます。
  2. 火のそばや高温となる所には取り付けしないでください。
  3. 屋外やベランダでの使用はサビ等の原因になりますので避けてください。
  4. 必ず水平・垂直に取り付けてください。必ず取り付け範囲内で、ご使用ください。
  5. 取り付け後、数日してから再度点検してください。ねじの締め付けや圧着力を確認し、弱いときは圧着力を強くしてください。
  6. 子供が寄りかかったり、製品で遊ばないように十分注意してください。
  7. 各パーツは天井から10cm以上離して設置してください。(図1参照)
  8. 定期的に安全点検(揺れ、ボルトのゆるみなど)をしてください。
  9. ワンタッチ固定装置は上部パイプがずれ落ちないようにパイプを挟んでいるため、パイプに多少傷が付くことがあります。ご了承ください。
  10. 取り付け・取り外しの際について天井・床・壁への傷などに対しては責任を負いかねます。天井・床の強度などについてはお客様にてご確認ください。
  11. 耐荷重はフローリングに設置した際のもので、フローリング上にカーペットを敷いた上に商品を設置する際はカーペットのズレなどによりポールが転倒する可能性がありますので、表示耐荷重よりも一回り落としてお使いください。
  12. 取り外しの際は、掛かっている物を全て降ろし、必ず上部パイプを手で持ちながら、ワンタッチボタンを押してください。上部パイプを持たずにワンタッチボタンだけを押すと、上部パイプが急に落ちてきて危険です。
  13. ワンタッチ固定装置は商品の特性上、多少の揺れが生じます(250センチ高さ時最大約2cm)。商品の不良ではありません。

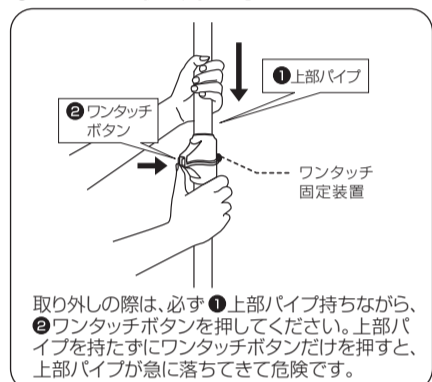


## 1. 組み立ての前に

### ㊸ ポールを立てる前の注意事項



### ㊹ ポールを取り外す時



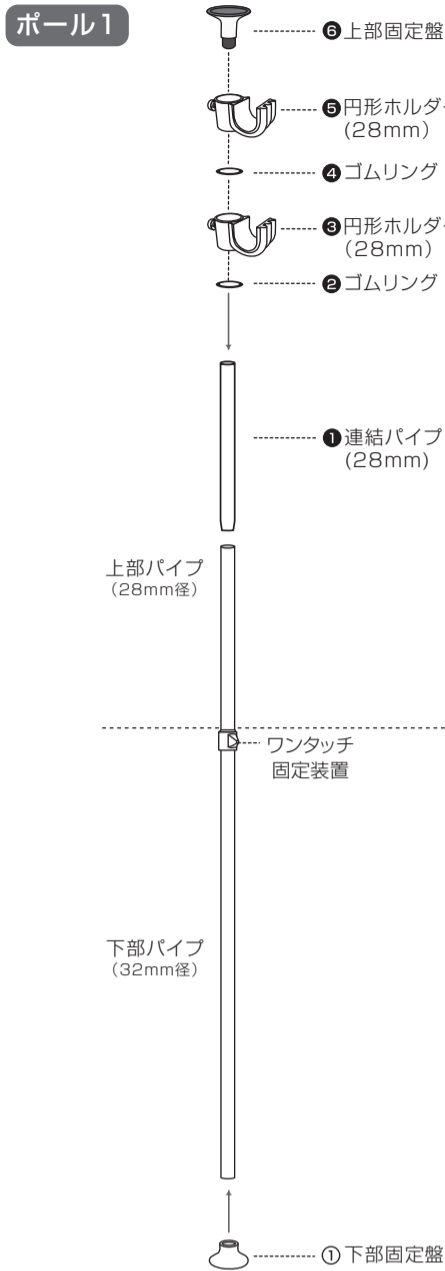
※ワンタッチボタンを押しながら、上部パイプを上下させて下さい。(ワンタッチボタンを押さないで、パイプを上下すると傷がつく恐れが御座います。)

### ！ 幼児がいらっしゃるご家庭での注意事項

下部パイプの部品を足元や幼児の目線高さに組み立てると思わぬ事故につながる恐れがあるので十分注意してください。

## 2. 組み立て方法

### ㊺ 各ポールに部品を入れる (注)番号順にポールに部品を取り付けてください!



#### 上部固定盤を組み立てる

- ③キャップ
- ②パネ
- ①上部固定盤

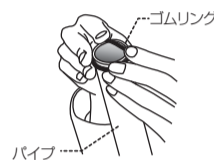


左図のように①上部固定盤に②パネ、③キャップを入れます。

上図のように逆さにし机の上で「ガシャン」と音が鳴るまで押さえつけます。押さえつけた後、キャップが取れないことを確認してください。

上部固定盤が傷つかないように下に布地などを敷いてください。

#### ゴムリングの通し方



図のように、ゴムリングをパイプ外側に通してください。

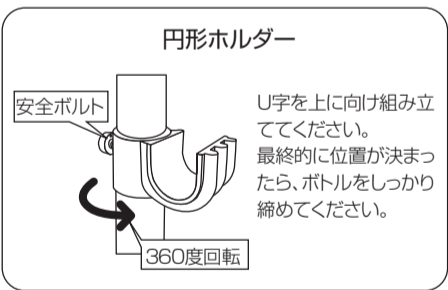
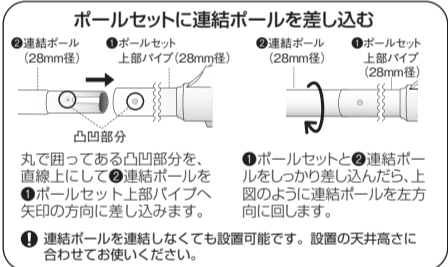
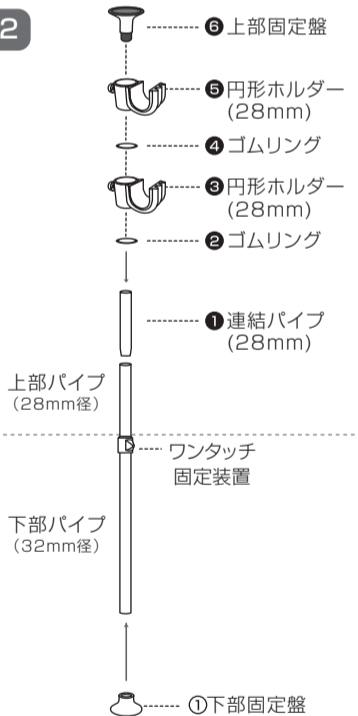
#### 組み立てポイント



上部パイプを約50センチほど出してから部品を差し込むと組み立てやすくなります。

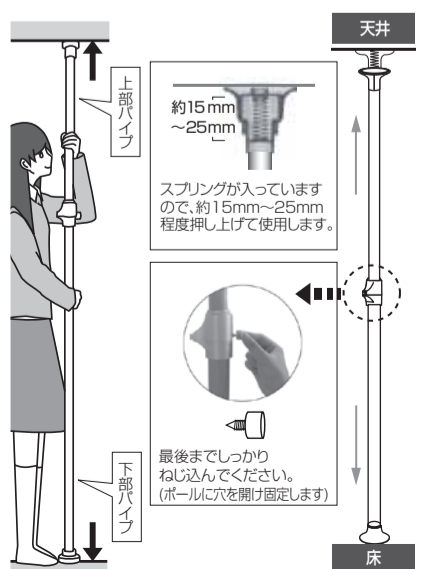
## 3. 水平ポール(円形)・その他部品の取り付け方法

### ポール2



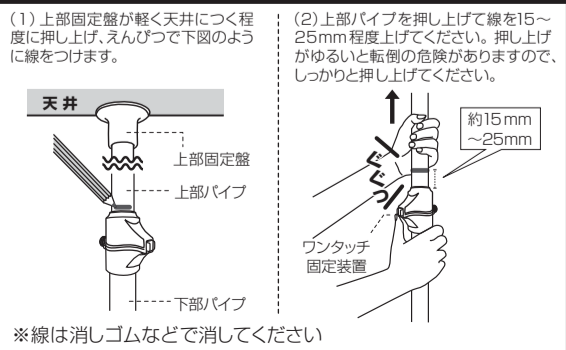
※ゴムリングは、それぞれの部品の位置決めと固定に必要な大変重要な部品ですので、必ず各部品の下に1つずつ取り付けてください。(取り付けたゴムリングは、各部品の下に隠れ見えなくなります。)

### ㊻ ポールの立て方



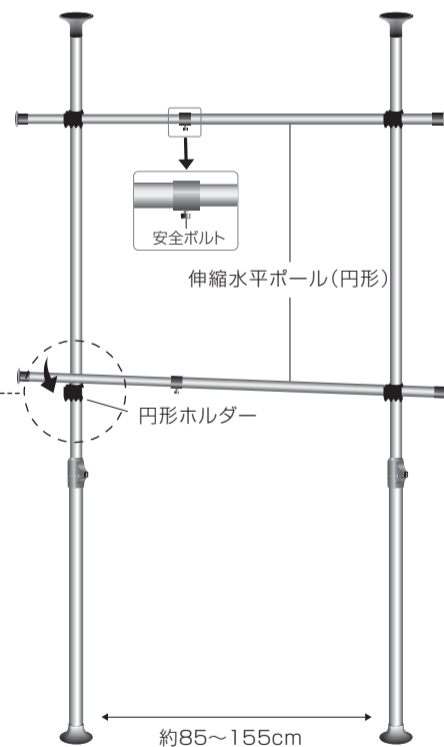
- ① 設置場所にて、片手で下部パイプを、もう片方の手で上部パイプをしっかりと持ちます。床と垂直になるように立ててください。
- ② ワンタッチボタンを押して、上下パイプを引き離すように引っ張り上げながら固定します。最大限上部に引っ張り上げてしっかりと固定してください。(突っ張り目安は、下図「突っ張りの強度目安」を参照)
- ③ 更にパイプの伸び分が縮むまでゆっくり伸ばしてください。横方向に揺すってしっかりと固定されていることを確認してください。

#### 突っ張りの強度目安

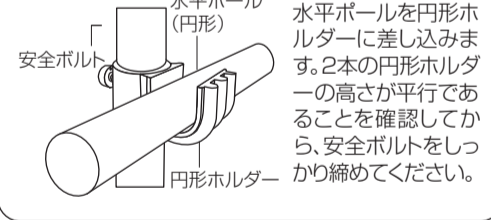


### ポール1

### ポール2



#### 説明1



水平ポールを円形ホルダーに差し込みます。2本の円形ホルダーの高さが平行であることを確認してから、安全ボルトをしっかりと締めてください。

- ① 各ポールを適当な間隔をあけて立てます。※「2-㊻ ポールの立て方」を参照
- ② 各ポールに取り付けた部品の高さと向きを合わせ、説明1のように各部品を取り付けます。
- ③ 取り付けた各部品が平行であることを確認したうえで、ボルトをしっかりと締めてください。