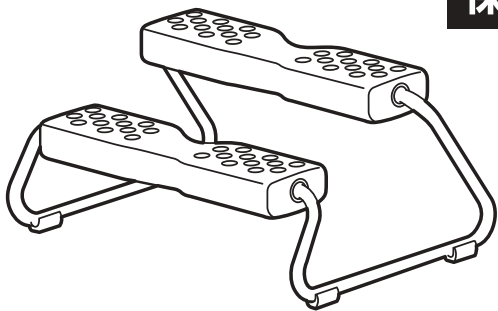


2段式足置き 取扱説明書

DR-940

<940601012>

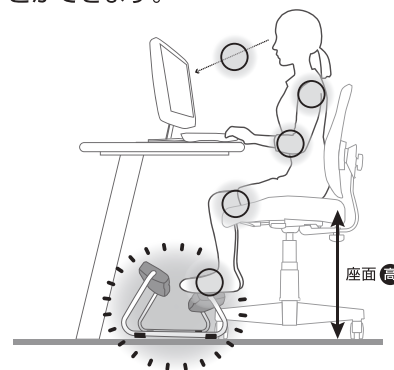
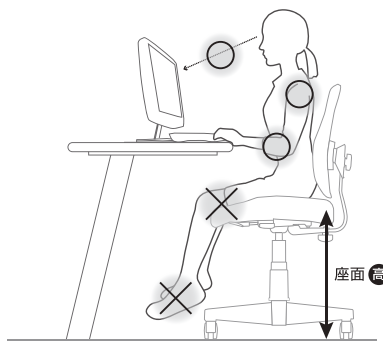
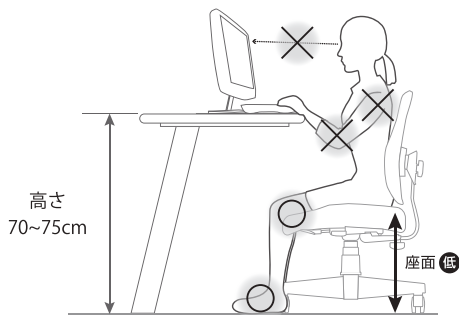
保存用



DR-940をお買い上げいただき誠にありがとうございます。
ご使用前に必ず「安全のための注意事項」をよくお読みいただき、正しくお使いください。
事故防止など安全のために、注意事項は必ずお守りください。
お読みになられたあとは、必ず大切に保管してください。

座面高さを高くし、足置きを利用して座る

肩・腕・腰・膝の角度もよく、足の裏も足置きにしっかりついているので、デスクワークに適した姿勢となっています。背の低い方は足置きを利用することで、体に負荷をかけずにパソコンに向かうことができます。



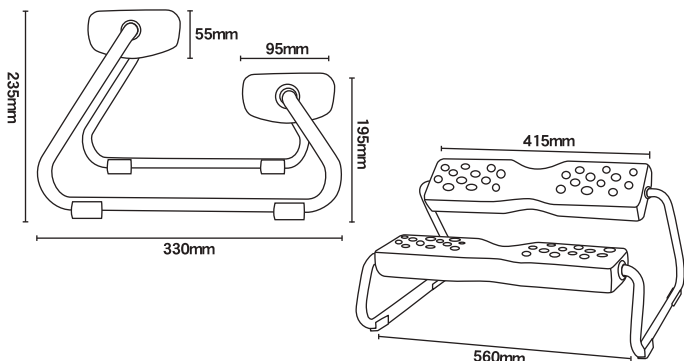
品質表示

部位	材質
構造部材	ポリプロピレン
	スチール

MADE IN KOREA

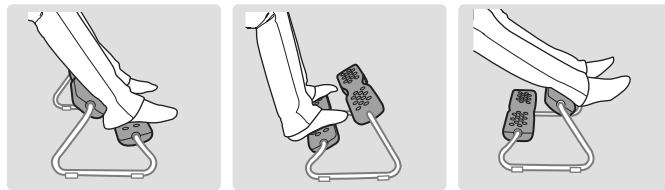
<日本正規総輸入元> 株式会社ドリームウェア

〒160-0023 東京都新宿区西新宿3-11-6 <http://www.duorest.jp/>



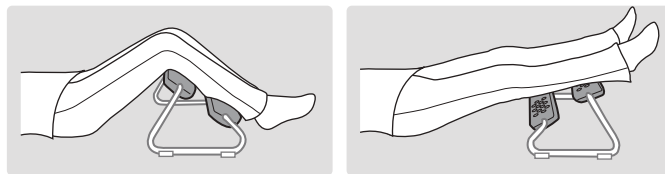
使用方法

① 椅子に座って使用する場合



・椅子に座った後、ふくらはぎ、足の裏をそれぞれ足のせ部に楽な姿勢で置いてください。

② 横になって使用する場合



- ・床に横になった後、ふくらはぎを2つの足のせ部に上げて楽な姿勢で置いてください。
- ・床に横になって足をずっと伸ばしてからふくらはぎを高い足のせ部に上げて楽な姿勢で置いてください。

注意事項

踏み台ではありませんので、脚のせ部に立たないでください。

廃棄時の処置

- 地球環境を守るため、不法放置はしないでください。
- 廃棄処分される場合は、お住まいの自治体の指示にしたがい処分、廃棄してください。

【お問い合わせ】

商品のお問い合わせ、アフターサービスは、お買い上げいただきました販売店にご相談ください。

株式会社ドリームウェア ☎ 0120-133-888

受付時間: 平日10:00~18:00 (土日・祝日を除く)