



保存用

DUOREST(デュオレスト)をお買い上げいただき誠にありがとうございます。
ご使用前に必ず「安全のための注意事項」をよくお読みいただき、正しくお使いください。
事故防止など安全のために、注意事項は必ずお守りください。
お読みになられたあとは、必ず大切に保管してください。

安全のための注意事項

ここに示した注意事項は、危害や損害を未然に防ぎ、製品を安全にお使いいただくために示したものです。安全のための表示と図記号の意味は次のように説明していますので、内容をよく読み、理解してから本文をお読みください。

警告

この表示を無視して、誤った取扱いをすると、人の死亡または重症を負う可能性が想定される内容を示します。

注意

この表示を無視して、誤った取扱いをすると、人が損害を負う可能性が想定される場合および物的損害の発生が想定される内容を示します。



この記号は、してはいけない行為(禁止事項)を示します。



この記号は、必ずしてほしい行為を示します。

安全のための注意事項

警告

座面下のロッキング駆動部分や肘下のすきまに手や指を入れないでください。
◆ケガの原因になります。



注意

座面の上に立ったり、踏み台代わりに使用しないでください。
◆ケガ・破損の原因になります。



座ったまま激しく動いたり、遊んだりしないでください。
◆ケガ・破損の原因になります。



レバーを強く動かさないでください。
◆破損の原因になります。



2人以上で座らないでください。
◆ケガ・破損の原因になります。



すべりやすい床面で使用しないでください。
◆ケガの原因になります。



床に段差や斜面がある場所で使用しないでください。
◆ケガの原因になります。



屋外、直射日光の当たる場所、ストーブ等の加熱器の近くで使用しないでください。
◆熱による損傷、変色、変質等の原因になります。



幼児を一人で座らせないでください。
◆転倒によるケガの原因になります。



使用中に後脚に体重をかけ前脚を上げないでください。
◆商品の劣化が早まり、破損・ケガの原因になります。



背もたれに無理矢理よりかからないでください。
◆破損の原因になります。



肘掛けに座ったり、無理に体重を加えたりしないでください。
◆ケガ・破損の原因になります。



背もたれ裏の連結ゴムをカッターなどで傷つけないでください。
◆切り込みが広がり、商品の劣化が早まります。

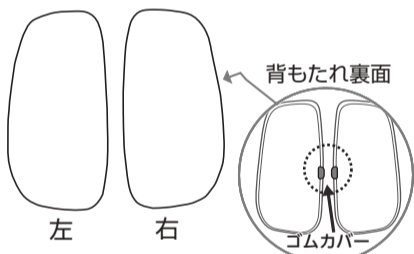


ウッドフロアや畳の上での使用時は、カーペットや脚部の保護材の使用してください。
◆キャスターの素材にポリプロピレンを使用しております。そのまま使用すると床や畳にキズや着色が発生する原因となりますので、カーペットを敷くか脚部に保護材をつけてご使用ください。

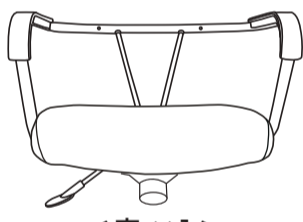


部品一覧

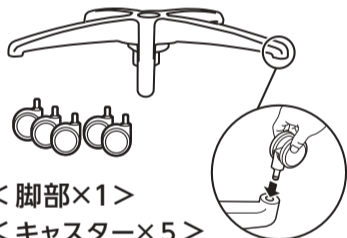
はじめに部品が揃っているか確認してください。組み立ての際は、必ず「安全のための注意事項」と「組み立て方法」をお読みいただいた上で組み立てをはじめてください。



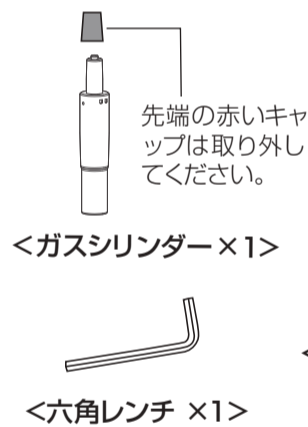
左 右
背もたれ裏面
背もたれ ×2
ゴムカバー
※裏面のゴムカバーが内側で並ぶように取りつけてください。



座 ×1



脚部 ×1
キャスター ×5
※キャスターが別梱包になっています。組立前にあらかじめキャスターを取り付けておいてください。



先端の赤いキャップは取り外してください。
ガスシリンダー ×1
六角レンチ ×1

お客様でご準備ください

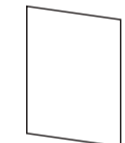
- 段ボールや毛布などの敷くもの
- 軍手 (部材や床のキズ防止のため)



連結ゴムカバー ×2



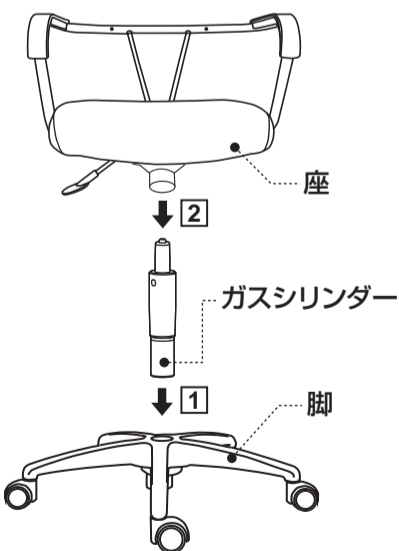
ネジ ×2



説明書 ×1
※本書

組み立て方法

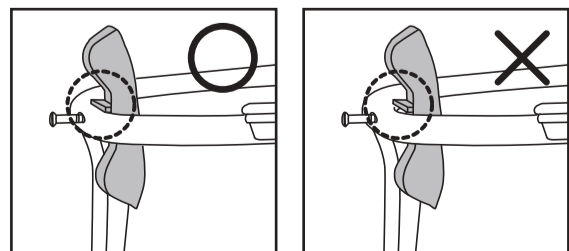
1 脚を床におき、ガスシリンダーを脚にはめ込みます。



2 座の裏の穴とガスシリンダーの先端が合うように乗せてください。

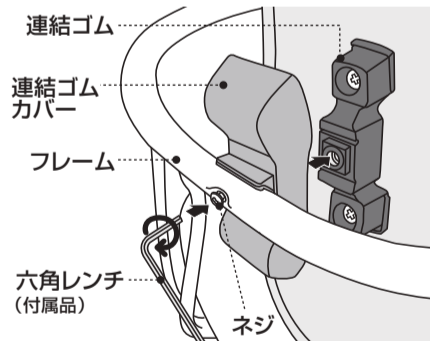
※この時、座面上下レバーで座部を上下させ、しっかりはまっているか確認してください。

3 フレームに連結ゴムカバーをしっかりとめ込み、ネジ穴にネジを通します。



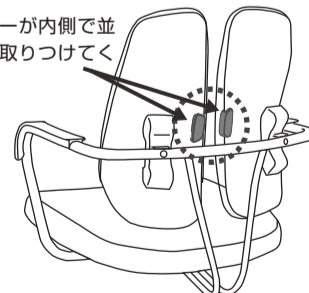
※フレームと連結ゴムカバーの間に隙間がないようにしてください。(上図参照)

4 連結ゴムカバーに背もたれ裏部の連結ゴムを矢印の方向にはめ込みながら、付属の六角レンチでネジをしっかりと締めます。



5 左側の背もたれも同じように作ります。

ゴムカバーが内側で並ぶように取りつけてください。



△背もたれには向きがあります。左右を間違えないようにご注意ください。

6 背もたれがしっかりと装着されていることを確認して、座りやすいように調節すれば完成です。

※必ず座面の安定を確認してから座ってください。



機能説明

2つの背もたれ

腰への負担を最大約30kg※1
軽減させ、背中のだんな動きにも
フィットする人間工学デザインの
背もたれ。腰の両脇をやさしく包
み込む座り心地はDUORESTだ
けの特徴です。

※1 … 韓国の仁荷大学調べ

アームレストカバー

肘部分をプラスチックで保護し、
肘を置きやすい形状にな
っています。

座面高さ調節

座面下の操作レバーで座の高
さを調節できます。座った状態
で操作してください。腰を浮か
せてレバーを持ち上げると座面
が上がります。体重をかけた状
態でレバーを持ち上げると、座
面が下がります。大腿部と床が
平行になる位置が身体に負担の
かからない高さの目安です。



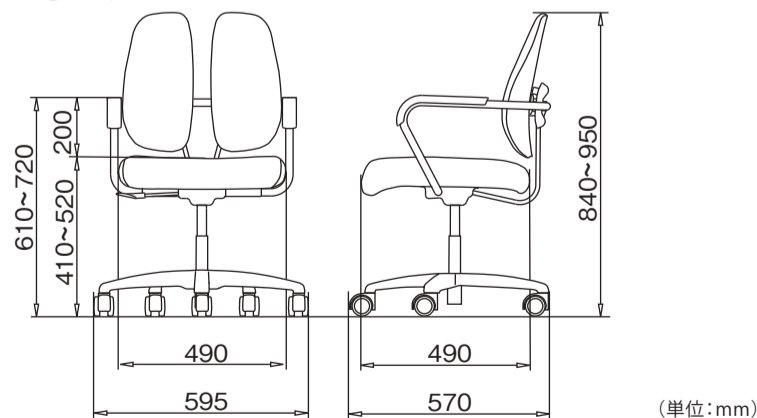
⚠ 付属の六角レンチは捨てずに保管し、定期的にはネジの緩みの
調整などにご使用ください。

品質表示

部位		材質
構造部材	座部	ポリプロピレン
	背部	スチールパイプ
	脚部	ナイロン+GF ウレタンキャスター
	肘部	スチールパイプ ポリプロピレン
張り材		本体に記載
クッション材	座部	モールドウレタン
	背部	ウレタンフォーム

MADE IN KOREA

■ 寸法



<日本正規総輸入元> 株式会社ドリームウェア
〒160-0023 東京都新宿区西新宿3-11-6 <http://www.duorest.jp/>

【お問い合わせ先】 商品のお問い合わせ、アフターサービスは、お買い上げいただき
ました販売店にご相談ください。

株式会社ドリームウェア ☎ 0120-133-888 受付時間: 平日10:00~18:00
(土日・祝日を除く)

故障かな?と思う前に お問い合わせの前にまずご確認ください

故障の内容	確認事項	処置内容
座が上がらない	体重をかけたまま操作していませんか	腰を浮かせて操作してください
	座が一番上の位置になっていませんか	上限以下の範囲でご利用ください
座が下がらない	座面前方に座って操作していませんか	座の中央深くに腰掛けて操作してくだ さい
	座が一番下まで下がっていませんか	下限以上の範囲でご利用ください
背もたれが安定 していない	連結ゴムのネジが緩んでいませんか	ネジをしっかり締めてください
	連結ゴムとカバーがはめこまれてあ りますか	うまくはまっていない場合は、一度緩 めてはめ直してください。
キャスターの 転がりが悪い	キャスターの間にゴミが挟まってい ませんか	ゴミを取り除いてください

汚れた場合のお手入れ方法

クッション

ぬれ雑巾をかたくしぼってふいてく
ださい。ひどい汚れの場合は中性洗剤
を使用してください。ベンジン、ア
ルコール等は使用しないでください。

キャスター

車輪のまわりに付着したゴミ等を取り
除いてください。

樹脂部

クッションに同じ。

廃棄時の処置

- 地球環境を守るため、不法放置はしないでください。
- 廃棄処分される場合は、お住まいの自治体の指示に
したがって処分、廃棄してください。

【廃棄時の取引先へ】
この製品は「JOIFA 349」
DUOBACK 株式会社製の製品です。

DUOREST® 保証書

型番	
お客様の名前	フリガナ
住所	〒 TEL
お買い上げ日	年 月 日
保証期間	下記表の通り
販売店名	(お願い) お買い上げ日、販売店名、及び品番のわかる伝票、領収書等がありましたら、 ここに貼り付けて大切に保存してください。

本保証は、株式会社ドリームウェアの正規販売代理店を通じて購入し使用しているお客様に限り有効です。
また座面裏に正規ステッカーの貼付がない製品は、保証対象外となりますので絶対にはがさないでください。

<保証期間>

社団法人日本オフィス家具協会(JOIFA)の
ガイドラインに基づき、ご購入の日から右記
年限とさせていただきます。

※右記保証期間は、一般のオフィスにおいて通常の
執務状態での使用を想定して定めたものです。24
時間、年中無休での業務やこれに準ずる過酷な使
用をされることでの保証期間ではありません。

保証期間	部位等	備考
1年	外観・ 表面仕上	塗装及び樹脂部品の変色・ 褪色レザー・クロスの摩耗
2年	機構部・ 可動部	椅子の上下、回転、背もたれ裏の 連結ゴムなど可動部分の故障
3年	構造体	強度・構造体に係わる破損

<保証規定> 次のような場合には保証期間内でも有償修理になります。

- お買い上げ後の輸送・移動・落下等による故障
- 取扱説明書の注意事項をお守りいただけなかった原因による故障
- 火災・塩害・異常電圧・地震・雷・風水害・その他天変地異などによる故障
- その他、製品自体の欠陥ではない外部原因による故障
- 当社サービスセンターの修理技師ではない者が修理または改造し故障した場合

※お買い上げ日、販売店名欄に記載漏れの保証書は無効となりますので、必ず購入店に記載してもらってください。
※保証期間終了後は有料にて修理・交換をさせていただきます。

【お問い合わせ先】 商品のお問い合わせ、アフターサービスは、お買い上げいただきました販売店にご相談ください。