



保存用 DUOREST Milky DR-218(MI-218B)

安全のための注意事項

ここに示した注意事項は、危害や損害を未然に防ぎ、製品を安全にお使いいただくために示したものです。安全のための表示と図記号の意味は次のように説明していますので、内容をよく読み、理解してから本文をお読みください。

警告

座面下のロック機構部分や肘下のすきまに手や指を入れないでください。
◆ケガの原因となります。



注意

座面の上で立ったり、踏み台代わりに使用しないでください。
◆ケガ・破損の原因となります。



座ったまま激しく動いたり、遊んだりしないでください。
◆ケガ・破損の原因となります。



レバーを強く動かさないでください。
◆ケガ・破損の原因となります。



2人以上で座らないでください。
◆ケガ・破損の原因となります。



すべりやすい床面で使用しないでください。
◆ケガの原因となります。



床に段差や斜面がある場所で使用しないでください。
◆ケガの原因となります。



屋外、直射日光の当たる場所、ストーブ等の加熱器の近くで使用しないでください。
◆熱による損傷、変色、変質等の原因となります。



幼児を一人で座らせないでください。
◆転倒によるケガの原因となります。



使用中に後脚に体重をかけ前脚を上げないでください。
◆商品の劣化が早まり、破損・ケガの原因となります。



背もたれに無理な力を加えないでください。
◆破損の原因となります。



肘掛けに座ったり、無理に体重を加えたりしないでください。
◆ケガ・破損の原因となります。



背もたれ裏の連結ゴムをカッターなどで傷つけないでください。
◆切り込みが広がり、商品の劣化が早まります。



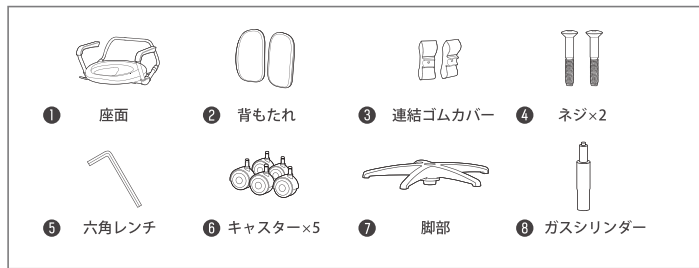
背もたれや固定ソリなど、緩んだまま使用しないでください。
◆長く使用されますと、固定用ソリが緩むことがあります。



点検し、ソリを締め直してください。

部品一覧

はじめに部品が揃っているか確認してください。組み立ての際は、必ず「安全のための注意事項」と「組み立て方法」をお読みください。組み立てを始めてください。



機能説明

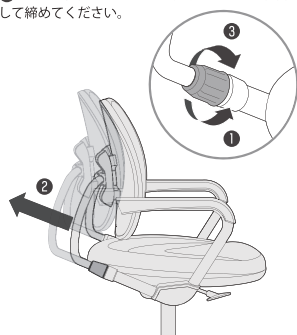
座面上下調節

- 椅子に座ってから右側の高さ調節レバーを上げて高さを調節してください。
- レバーを上げた状態で立つと高くなり、座ると低くなります。



背もたれ調節

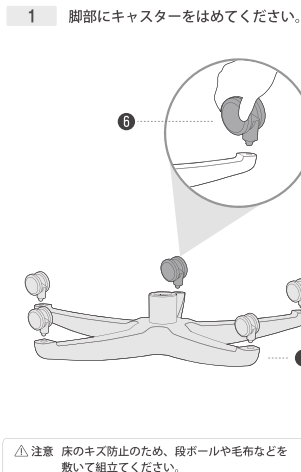
- 椅子に使用者を座らせてから背もたれ調節グリップ（両方）を左側に回して緩めてください。
- 背もたれを動かして使用者の背中に密着させてください。背もたれの前後及び高さが同時に調節されます。
- 欲しい位置に止まったら調節グリップを右側に回して締めてください。



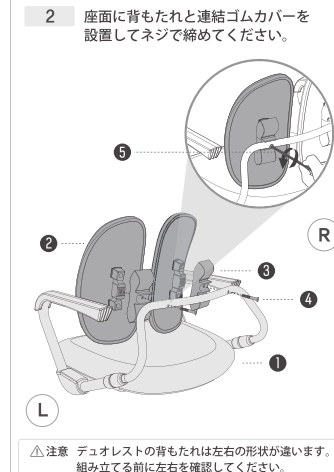
WEBからのお問合わせ: デュオレストHP (<http://www.duorest.jp/>)内「お問合わせ」よりお気軽にお問合わせください。24時間受付。なお、ご回答は上記サポート時間内となります。あらかじめご了承ください。

組み立て方法

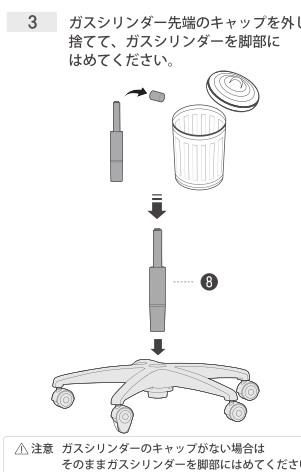
- ◆ 組み立て前にお客様でご準備いただくもの
- 段ボールや毛布などの敷くもの (部材や床のキズ防止のため) □ 軍手



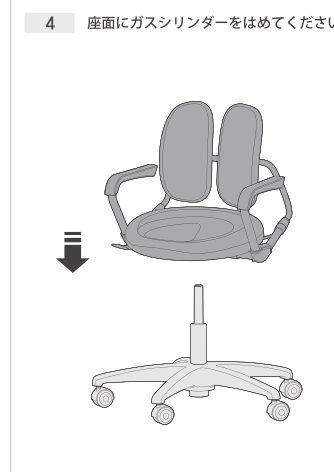
△ 注意 床のキズ防止のため、段ボールや毛布などを敷いて組立てください。



△ 注意 デュオレストの背もたれは左右の形状が違います。組み立てる前に左右を確認してください。



△ 注意 ガスシリンダーのキャップがない場合はそのままガスシリンダーを脚部にはめてください。



DUOREST® 保証書

型番			
お客様の名前	フリガナ		
住所	〒		
TEL			
お買い上げ日	年	月	日
保証期間	下記表の通り		
販売店名			

(お買い上げ日、販売店名、及び品番のわかる伝票、領収書等がありましたら、ここに貼り付けて大切に保存してください。)

本保証は、株式会社ドリームウェアの正規販売代理店を通じて購入・使用しているお客様に限り有効です。また座面裏に正規ステッカーの貼付がない製品は、保証対象外となりますので絶対ににはかさないでください。

<保証期間>

社団法人日本オフィス家具協会 (JOIFA) のガイドラインに基づき、ご購入の日から右記年限とさせていただきます。

※右記保証期間は、一般のオフィスにおいて通常の業務状態での使用を想定して定めたものです。24時間、年中無休での業務やこれに準ずる過酷な使用をされた場合、保証は受けられません。

<保証規定>

- 次のような場合には保証期間内でも有償修理になります。
 - お買い上げ後の輸送・移動・落下等による故障
 - 取扱説明書の注意事項をお守りいただかなかった原因による故障
 - 火災・塩害・異常電圧・地震・雷・風水害・その他天変地異などによる故障
 - その他、製品自体の欠陥ではない外部原因による故障
 - 当社サービスセンターの修理技術師ではない者が修理または改造し故障した場合
- ※お買い上げ日、販売店名欄に記載漏れの保証書は無効となりますので、必ず購入店にて記入を受けてください。
※保証期間終了後は有料にて修理・交換をさせていただきます。

【お問い合わせ先】商品のお問い合わせ、アフターサービスは、お買い上げいただきました販売店にご相談ください。

<日本正規総輸入元>

株式会社ドリームウェア
〒160-0023 東京都新宿区西新宿3-11-6
<http://www.duorest.jp/>

株式会社ドリームウェア

☎ 0120-133-888

受付時間: 平日10:00~18:00 (土日・祝日を除く)

保証期間	部位等	備考
1年	外観・表面仕上	塗装及び樹脂部品の変色・褪色・レザー・クロスの摩耗
2年	機構部・可動部	椅子の上下、回転、背もたれ裏の連結ゴムなど可動部分の故障
3年	構造体	強度・構造体に係る破損

寸法 (mm)		幅524×奥行468×高さ745~859
部位	材質	
構造部材	座部	ポリプロピレン
	フレーム	スチールパイプ
	脚部	ナイロン+GF ウレタンキャスター
張り材	座部・背部	ポリエステル
	クッション材	座部
背部		ウレタンフォーム