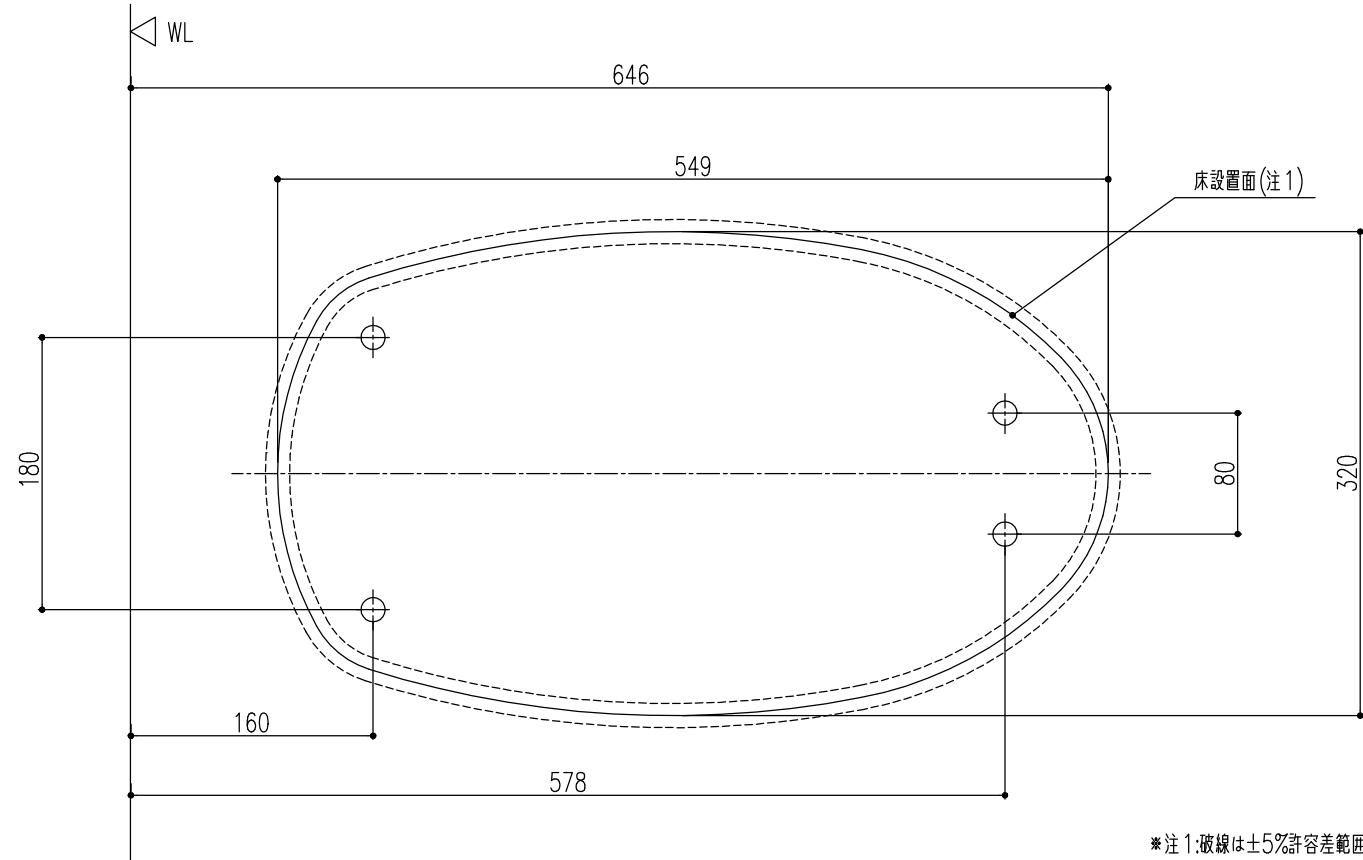






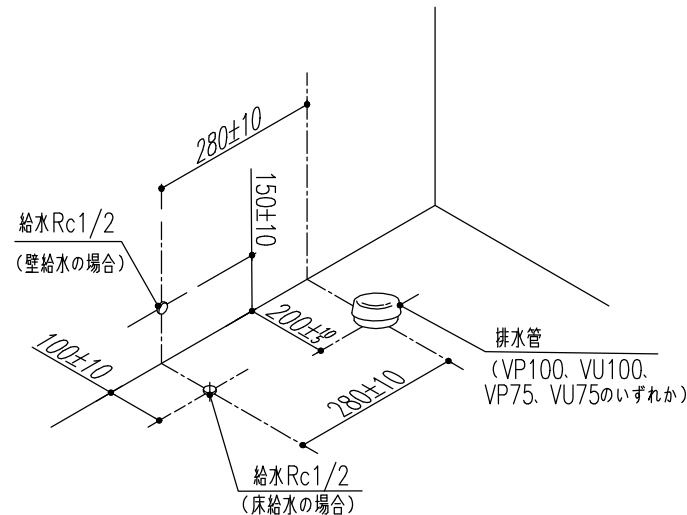
●便器床設置面寸法・固定穴寸法



\*注1:破線は±5%許容差範囲

●給排水の位置決めと取出し

- 給水管、排水管を取り出します。
- \* 給水管、排水管を施工寸法通りに取り出します。誤って排水管を壁寄りに取り出した場合は、タンクと壁が干渉して施工できない恐れがあります。

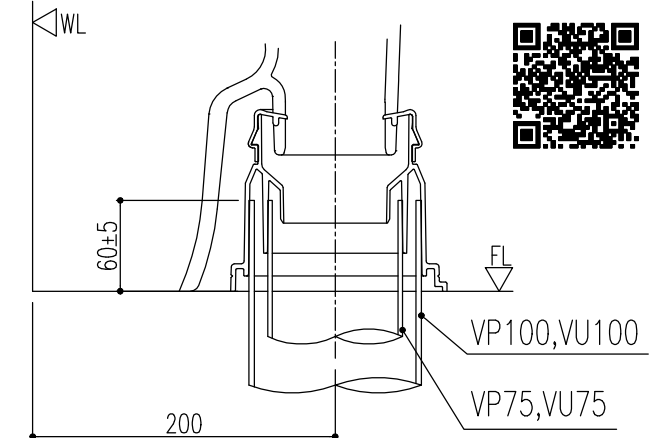


●排水塩ビ管の接続

- \* 接続は、塩ビ接着剤にて確実に行って下さい。
- \* 排水管の立ち上げ高さは、必ず60±5mmの位置で切断してください。

施工方法詳細の動画を以下から読み取ることができます。

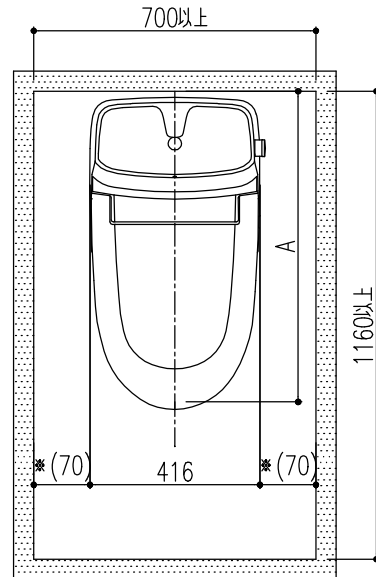
- ・ 通信料はお客様のご負担となります。
- ・ お使いの環境・端末によっては、閲覧できない場合があります。
- ・ 実物と動画のデザインが異なる場合があります。
- ・ 動画内に表示される商品名と品番・デザインが異なる場合がありますが、施工手順に影響ありません。



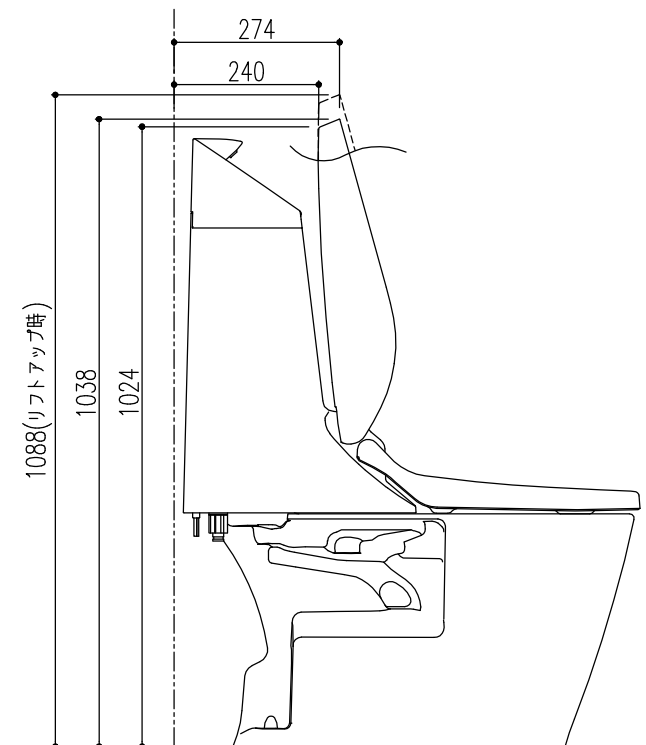
- \*注...立ち上げ寸法が60mm以下の場合は 既設配管に合った、市販の60mm立ち上げ用部材(持ち出しニップル)を別途手配ください。
- \*注...防振シートを組み合わせる場合は5mm高くしてください。

●取付最小スペース

- \* 最小スペースはA寸法(前出寸法)+400となり、便器排水方向や既設配管により、異なります。A寸法は、床排水・床上排水(後抜き)の場合760mm、床上排水(横抜き)の場合860mmとなります。ご確認ください。
- \* 右図の空間寸法は、衣服の着脱などの行為に必要な最低寸法です。手すりや紙巻器などの機器を併設する場合は、必要に応じた広い空間が必要となります。
- \* 便器に向かって左右共に70mm以上の空間を確保してください。



●便フタ開時寸法



- \* 上図は代表商品のイメージ図です。
- \* 防振シートを組み合わせる場合は、全体が5mm高くなります。

特記事項

物件名  
仕様

彩生館サイト掲載品

ペーシアシャワートイレ/ECO5 床排水  
一般地

案件No.

A2404008269175

見積No.

M24043688565-001

図面名

機能図

縮尺

担当

白木 玲亜

日付

2024.04.18

図番

：

株式会社 LIXIL





## ■ プラグ形状・コンセント形状・定格電源・定格消費電力 一覧 (クローズ品) ■

2022年9月12日

電気を必要とする商品の「プラグ形状」、「コンセント形状」、  
「定格電源」、「定格消費電力」の一覧です。

※複数の電気製品を同時に使用する場合は施工説明書を確認し必要数量を確認ください。

\*AC100V は 50/60Hz

プラグ形状	A	B	C	コンセント形状	イ	イロ
	単相	単相 アース線付	単相 漏電ブレーカー付 アース線付		単相	単相 2口 単相：アースターミナル付 注：商品の施工説明書を参照ください

対象商品	商品名	対象品番	プラグ形状	コンセント形状	定格電源 (定格消費電力)
ヒーター付便器	ベーシア便器 ベーシアシャワートイレ	※HBC-B30S* ※HBC-B30H*	A	コンセント形状：イ 注：便座(機能部)に電源必要な場合：イロ	AC100V (27W)
一体型機能部	ベーシア	DT-BA2*	B	コンセント形状：ロ アースターミナル付	AC100V (300W)
一体型機能部	ベーシアシャワートイレ	DT-B3*	B	コンセント形状：ロ アースターミナル付	AC100V (330W)
一体型機能部	ベーシアシャワートイレ	DT-B3*H* DT-B3*PM*	C	コンセント形状：ロ アースターミナル付	AC100V (330W)

◆注記： 対象品番の頭の「※」印は アクアセラミックの「Y」や プロガードの「G」などが該当します。品番後部の「\*」は明示部分で代表品番を示しています。  
※シャワートイレ一体型機能部とヒーター便器をご利用の場合は100Vコンセントが2口必要となります。シャワートイレは接地用端子付(アースターミナル付)が必要。