



3DCGによるイメージ画像です。
反対側に設置されている商品がある場合は表示されておりません。



1グレード 機能表

グレード機能
キレイ機能 ビデ専用ノズル、パワーストリーム洗浄、スッキリノズルシャッター、ノズルお掃除モード、ノズルもうじ、ノズルオートクリーニング、ノズル先端着脱
エコ機能 超節水ECO5、スーパー節電、フロンタック節電(※)、電源スイッチ
洗浄機能 おしり洗浄(ジェット洗浄)、ビデ洗浄(泡湯ソフト)、おしりワイド洗浄、おしりターボ洗浄、スーパーワイドビデ洗浄、ノズルお掃除モード
快適機能 暖房便座、リモコン、スローダウン便座、便座ヒーターオートオフ、着座センサー、高圧対応

カラーバリエーション



リモコンデザイン



壁リモコン

キレイ機能

パワーストリーム洗浄

強力な水流が便器鉢内のすみずみまで、便器のフチを丸ごとなくし、サッとで回り、少ない水でもしっかり汚れひと拭き、お掃除ラクラクです。を洗い流します。

フチレス形状

強力な水流が便器鉢内のすみずみまで、便器のフチを丸ごとなくし、サッとで回り、少ない水でもしっかり汚れひと拭き、お掃除ラクラクです。を洗い流します。

ハイパーセラミック

表面にキズがつきにくく、ISOに準拠した抗菌(銀イオン)パワーで細菌の繁殖も抑えられる、汚れに強い便器素材です。

水になじみやすい親水性

ハイパーセラミックは「水になじみやすい」親水性。便器洗浄やお掃除するたびに汚物を押し流します。

抗菌仕様

しっかり汚れを洗い流した上で、銀イオンのパワーで、黒ズミの原因となる細菌の繁殖をしっかり抑制。汚れや水アカ、においを低減します。

キズ汚れにつよい。

高硬度のジルコンを釉薬の表面まで含んでいるので、キズがつきにくく、陶器の美しさを長く保てます。

コンパクトなフォルム

コンパクト設計の奥行760mmなので、空間をより広々でき、ゆとりを生み出します。

※前出し法は現場の排水管の状況により多少異なります。

キレイ便座

便座のつぎ目をなくし、便座裏は防汚素材だから、汚れもサッとひと拭き。

スッキリノズルシャッター

使わないときはノズルを収納し、男子小用時などの汚れを防ぎます。シャッターは着脱できるので、お手入れラクラク。

ECO5 (大5L・小3.8L)

地球環境に配慮した、強力洗浄の超節水トイレ。一般家庭内でトイレは使用水量が多く、全体の21%も使用しています。この貴重な水を大切に使うことを考え、強い洗浄力そのままに従来品より大幅に洗浄水量を減らしました。「超節水ECO5トイレ」なら、大13L便器と比べ約**69%**、大8L便器と比べ約**49%**節水できます。

ECO5

3日でおフロ1杯以上の節水効果

大8L便器に比べ、超節水ECO5トイレは、3日でおフロ1杯分以上*節約できます。

※おフロ1杯を180Lで計算

試験条件14人家族(男性2人、女性2人)が大1部/人・日、小3部/人・日使用した場合で算出。

ビデ専用ノズル

「おしり洗浄時の便がつかないね!」から安心。ビデ洗浄の専用ノズルです。

※1ノズルの操作方法を誤った場合には、ビデノズルが汚れる場合があります。

ノズル先端着脱

ノズルの先端を取り外してカンタン交換可能です。

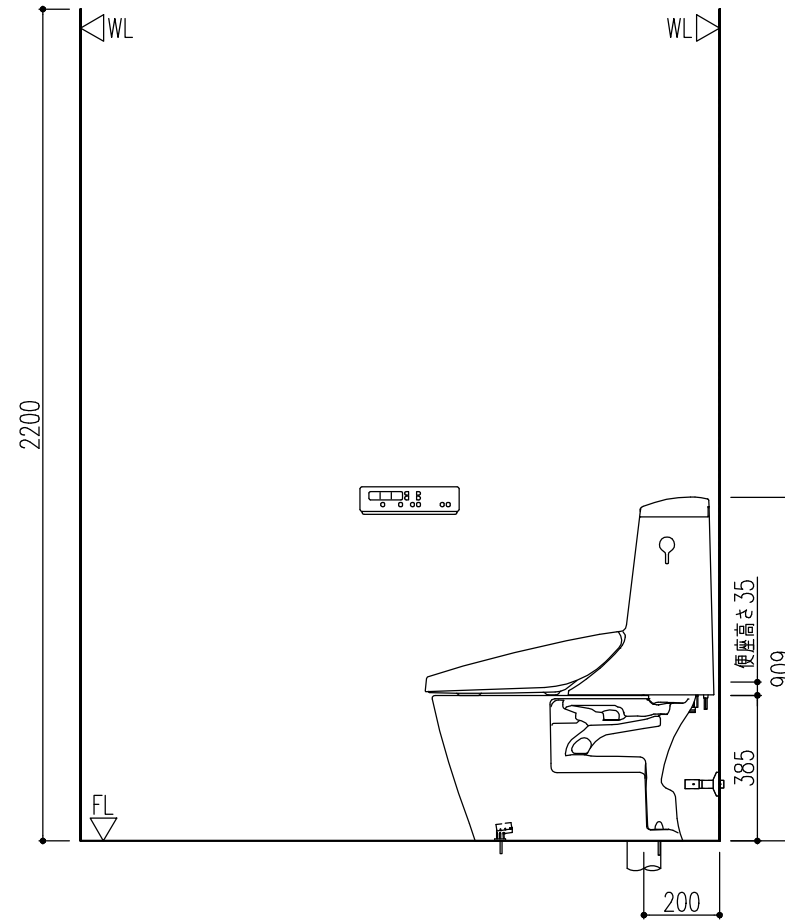
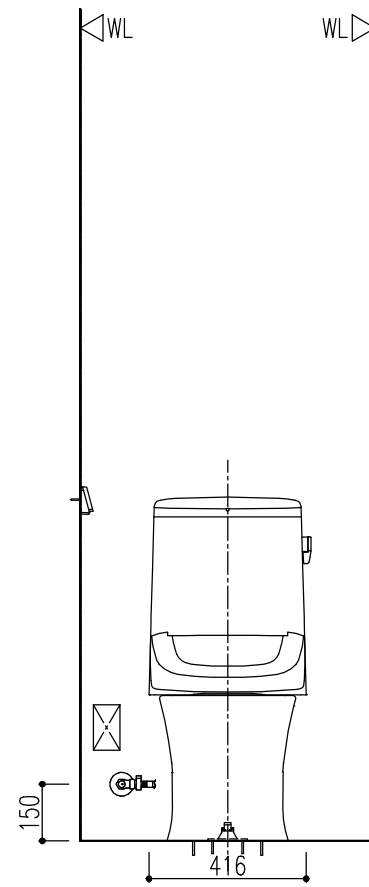
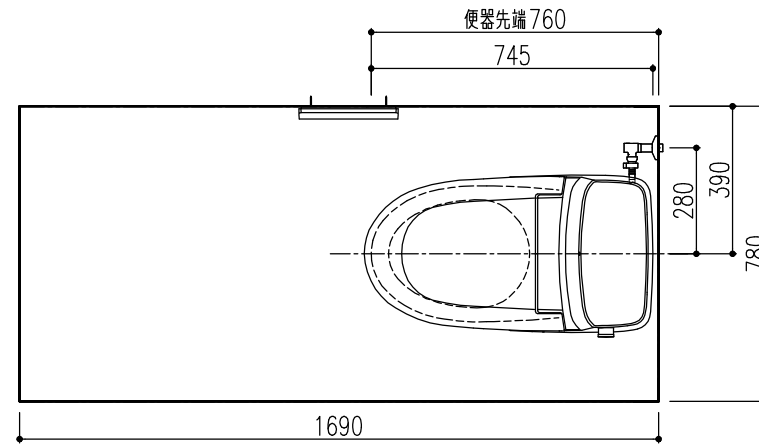


マークは住宅省エネ2024キャンペーンの対象製品です。詳細は国の公式ホームページ(二次元コード)にてご確認をお願いします。条件によって対象可否や補助額、期間が異なります。



◆ご注意とお願い
 ・写真は印刷のため、実際の色と異なる場合がございます。現物またはサンプルなどにてご確認ください。
 ・商品によっては、予告なく改良、仕様変更などを行う場合がありますので、ご了承ください。
 ・主要部材、アイテムのみの掲載につき、ご提案プランの詳細は見積書や図面にてご確認ください。
 ・掲載内容及び写真・図版の無断掲載はかたくお断りします。(許可なく転載・流用した場合、損害賠償が発生します。)

	図面	品名	品番	色	決	数
1	○	ベアシア便器部(床排水)	BC-B30S/BW1			1
2	○	ベアシアシャワートイレ機能部(ECO5・手洗なし・B1グレード)	DT-B351/BW1			1



【共通】

- ※ 部品表の「図面」列に○がないものは図面表示されません。
- ・このプランの施工情報については事前に商品の施工説明書や工事用図面集にてご確認ください。
2枚目以降の機能図にも商品情報の記載があります。
- ・商品仕様・図面の改良や仕様変更等は、予告なく行う場合があります。
- ・壁面に取り付ける商品にはあらかじめ壁補強が必要です。必要な壁面工事は2枚目以降の機能図にてご確認ください。
- ・壁埋込みの必要な商品はあらかじめ商品に合わせた開口を行ってください。
- ・電源が必要な商品には、商品の仕様に合わせたコンセント設置等の電気工事(別途工事)をあらかじめ行ってください。商品の施工説明書にて工事内容をご確認ください。
- ・コンセントは、電源コードの届く範囲で床面より高く水のかからない位置に設置してください。また、コンセントの壁給水真下部設置や給水ホースとの接触は感電・火災の原因になりますので避けてください。
- ・扉等の建築物による干渉をご確認ください。
- ・アクセサリ類・手洗器の設置位置は参考寸法です。使いやすさに合わせて取付位置を決定ください。
- ・()内寸法は、参考寸法です。
- ・陶器寸法許容差はJIS A5207に準じています。
- ・結露水・小水によるシミの発生を防ぐため、トイレ床材には防水加工が施された床材をご使用ください。

【便器】

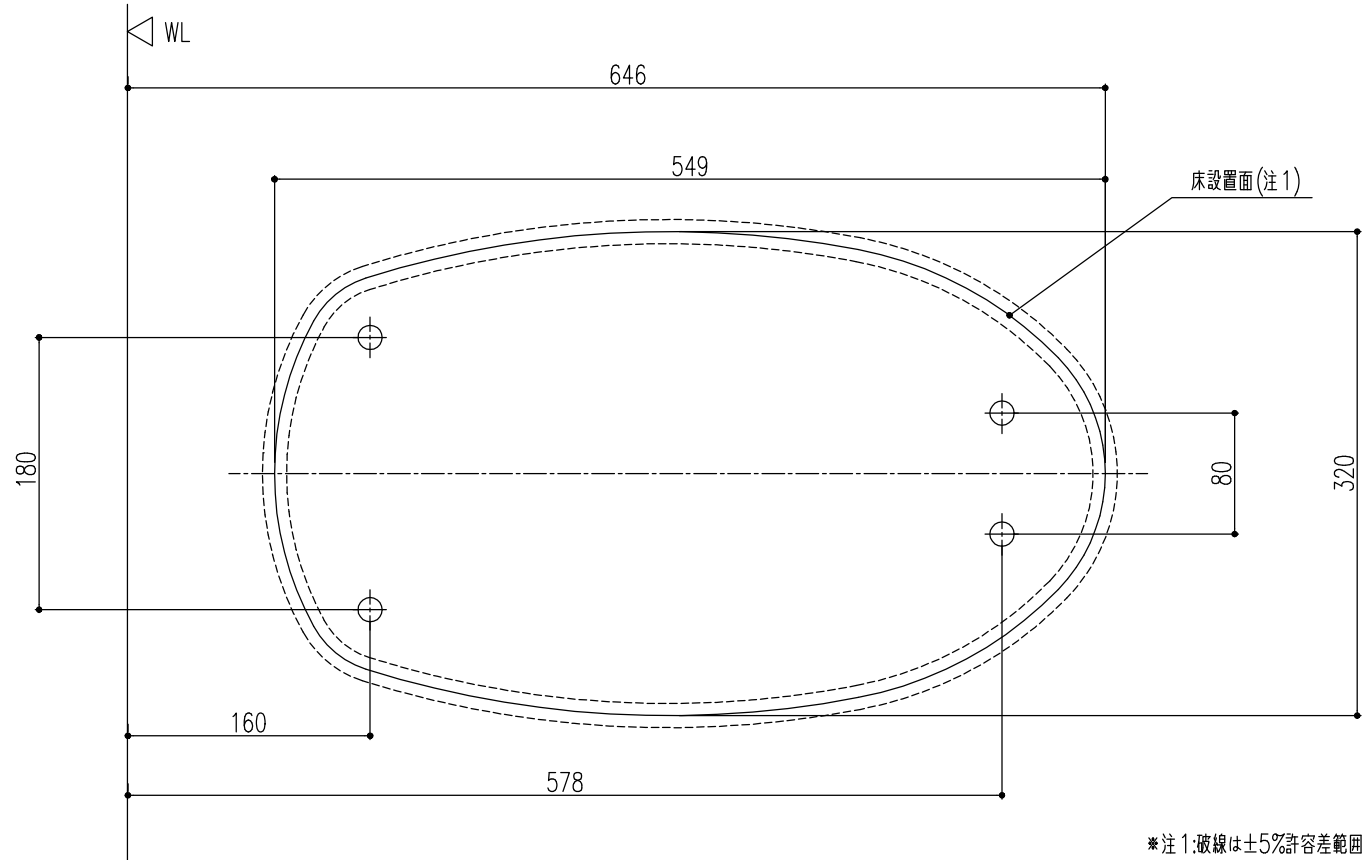
- ・洗浄水量：大5L、小3.8L
- ・製品両側面から70mm以上の空間を確保してください。
- ・タンク上部に棚等を設置する場合は、床から1150mm以上の空間が必要です。
- ・D種接地工事が必要です。アースターミナル付接地極付コンセントを使用してください。
- ・定格消費電力330W(タンク部)
- ・機能部電源コード長さ1.0m
- ・インバータ照明により誤作動する場合があります。

(重要)

排水管の立ち上げ高さは床仕上げ面から60±5mmにしてください。排水管が床仕上げ面と同じ高さの場合は市販の60mm立ち上げ用部材(持ち出しニップル)を別途手配ください。

特記事項	物件名	彩生館サイト掲載品				案件No.	A2404008269175	図面名	簡易取付設置図	担当	白木 玲亜	図番	
	仕様	ベアシアシャワートイレ/ECO5 床排水 一般地				見積No.	M24043688565-001	縮尺	1/20	日付	2024.04.18	株式会社 LIXIL	

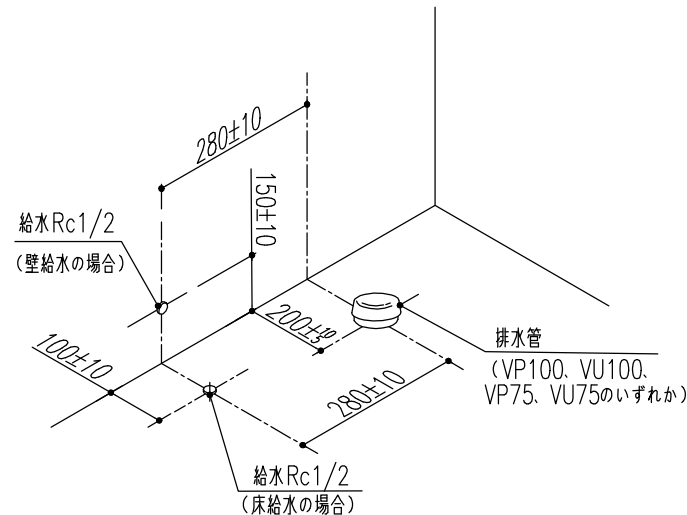
● 便器床設置面寸法・固定穴寸法



● 給排水の位置決めと取出し

給水管、排水管を取り出します。

* 給水管、排水管を施工寸法通りに取り出します。誤って排水管を壁寄りに取り出した場合は、タンクと壁が干渉して施工できない恐れがあります。

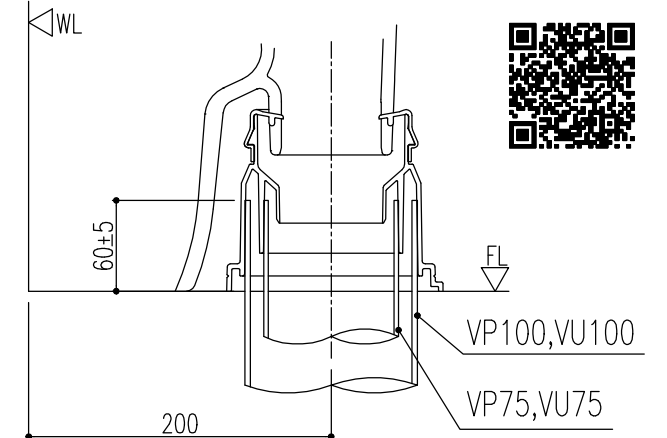


● 排水塩ビ管の接続

- * 接続は、塩ビ接着剤にて確実に行って下さい。
- * 排水管の立ち上げ高さは、必ず60±5mmの位置で切断してください。

施工方法詳細の動画を以下から読み取ることができます。

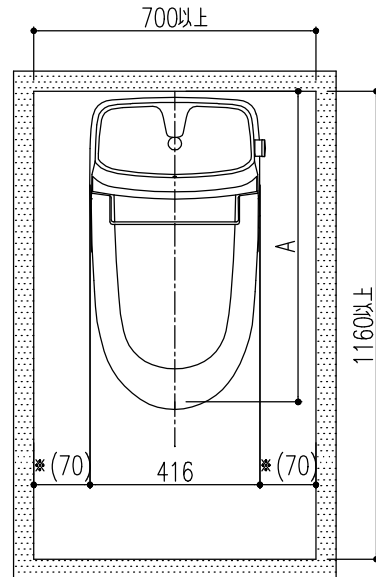
- ・ 通信料はお客様のご負担となります。
- ・ お使いの環境・端末によっては、閲覧できない場合があります。
- ・ 実物と動画のデザインが異なる場合があります。
- ・ 動画内に表示される商品名と品番・デザインが異なる場合がありますが、施工手順に影響ありません。



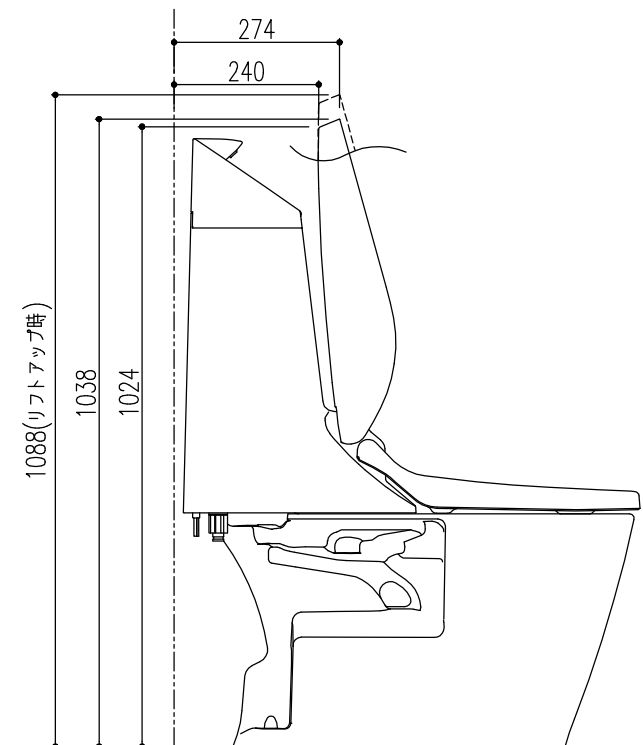
- *注...立ち上げ寸法が60mm以下の場合は 既設配管に合った、市販の60mm立ち上げ用部材(持ち出しニップル)を別途手配ください。
- *注...防振シートを組み合わせる場合は5mm高くしてください。

● 取付最小スペース

- * 最小スペースはA寸法(前出寸法)+400となり、便器排水方向や既設配管により、異なります。A寸法は、床排水・床上排水(後抜き)の場合760mm、床上排水(横抜き)の場合860mmとなります。ご確認ください。
- * 右図の空間寸法は、衣服の着脱などの行為に必要な最低寸法です。手すりや紙巻器などの機器を併設する場合は、必要に応じた広い空間が必要になります。
- * 便器に向かって左右共に70mm以上の空間を確保してください。

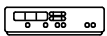
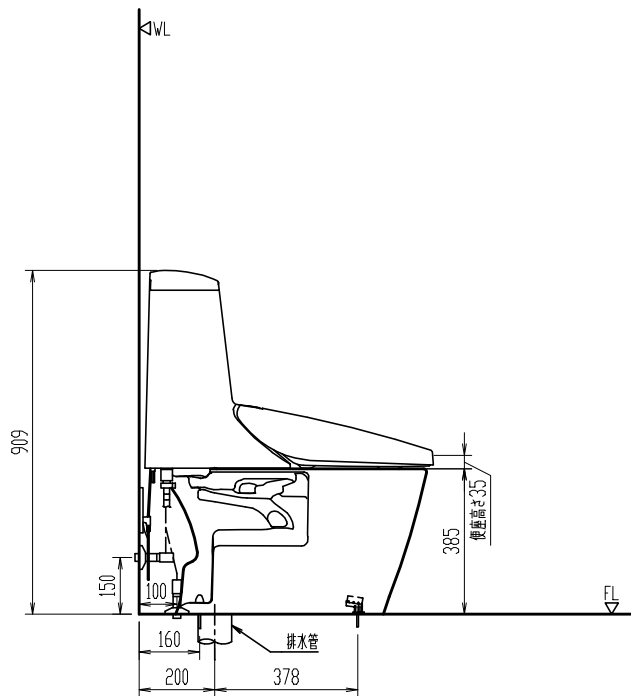
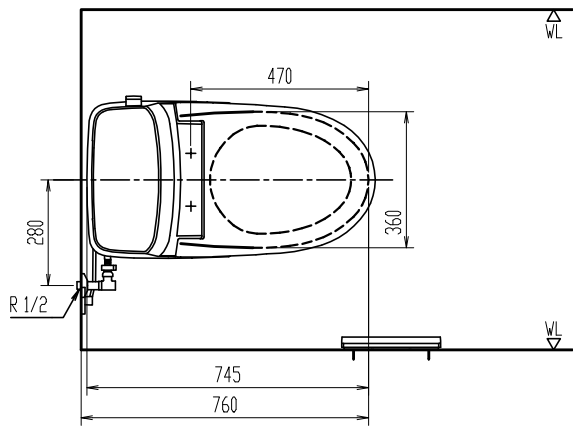


● 便フタ開時寸法

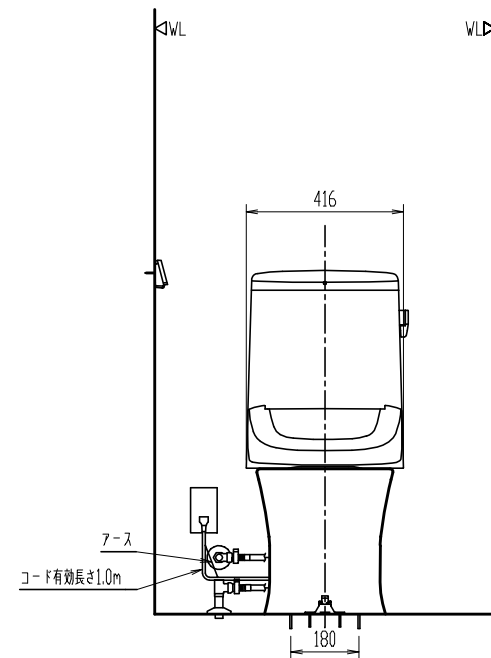


- * 上図は代表商品のイメージ図です。
- * 防振シートを組み合わせる場合は、全体が5mm高くなります。

物件名	彩生館サイト掲載品				案件No.	図面名	担当	図面	図番
	仕様	ベアシアシャワートイレ/ECO5 床排水一般地				A2404008269175	機能図	白木 玲亜	
					見積No.	縮尺	日付	株式会社 LIXIL	
					M24043688565-001		2024.04.18		

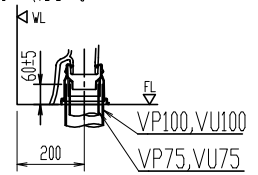


リモコン正面形状



排水塩ビ管の接続

* 接続は、塩ビ接着剤にて確実に行って下さい。
 (重要)
 * 排水管の立ち上げ高さは、必ず60±5mmの位置で切斷してください。
 * 注…立ち上げ寸法が60mm以下の場合、
 既設配管に合った、市販の60mm立ち上げ用部材
 (持ち出しニップル)を別途手配ください。



BC-B30S

洋風タンク密結防露便器<シャートル>

節水・消音・防露タンク

洗浄水量：大5L、小3.8L

品番	品名	数
BC-B30S	便器セット	1
DT-B351	タンクセット	1

* 製品両側面から70mm以上の空間確保。

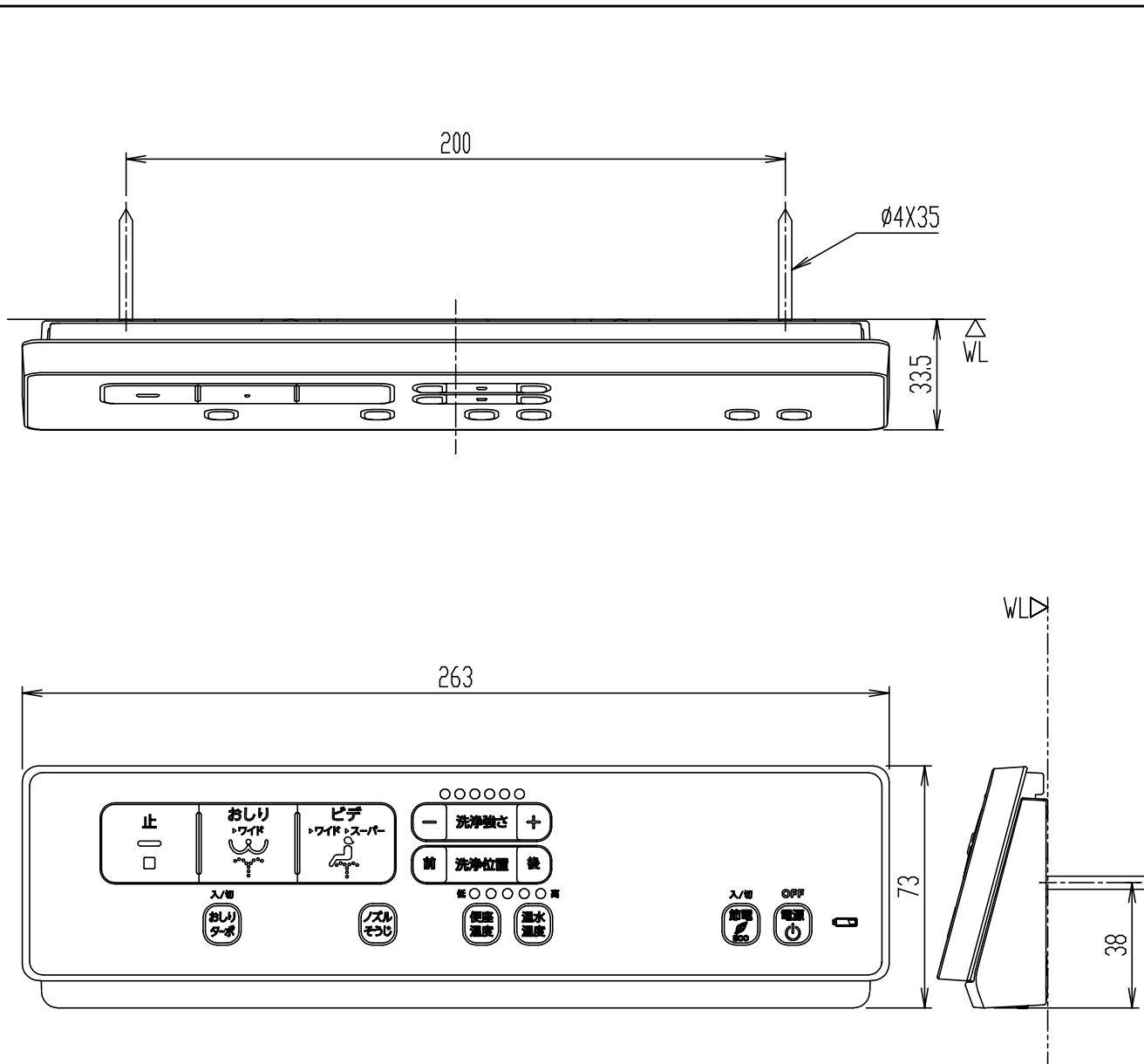
* D種接地工事必要。7-スロット付接地極付コネクタを使用のこと。

* インバータ照明により誤作動する場合あり。
 * タンク上部に棚等を設置する場合は床から1150mm以上の空間が必要。

備考)・同梱の止水栓は左右給水及び壁給水、床給水の双方に使用可能。
 上図の場合、壁給水を寸法表記付きの実線、床給水を破線(参考)で示す。

陶器寸法許容差はJIS A5207に準ずる。 壁取付商品には、補強木による壁補強が必要です。詳しくは、商品別「壁補強」一覧を参照ください。

縮尺	製図	二口	検図	西山	備考
1:20	図番	XS-CB30S-100066A			
日付	2023.12.19				
株式会社 LIXIL					



354-1866-SET

シャフトイレ用リモコン

器具明細		
品番	品名	数
354-1866-SET	シャフトイレ用リモコン	1

* DT-B351・B352・B381・B382、DT-LV251・LV281
 タイプ用、電池・ビス付。
 * 電池・ビスなし品番は、#354-1866。

縮尺	製図	石川	検図	桑山	備考
1:2	図番	XA-354-0562C			
日付					

2023.05.22

株式会社 LIXIL






■ プラグ形状・コンセント形状・定格電源・定格消費電力 一覧 (クローズ品) ■

2022年9月12日

電気を必要とする商品の「プラグ形状」、「コンセント形状」、
「定格電源」、「定格消費電力」の一覧です。

※複数の電気製品を同時に使用する場合は施工説明書を確認し必要数量を確認ください。

*AC100V は 50/60Hz

プラグ形状	A	B	C	コンセント形状	イ	イロ
	単相	単相 アース線付	単相 漏電ブレーカー付 アース線付		単相	単相 2口 単相：アースターミナル付 注：商品の施工説明書を参照ください
						

対象商品	商品名	対象品番	プラグ形状	コンセント形状	定格電源 (定格消費電力)
ヒーター付便器	ベーシア便器 ベーシアシャワートイレ	※HBC-B30S* ※HBC-B30H*	A	コンセント形状：イ 注：便座(機能部)に電源必要な場合：イロ	AC100V (27W)
一体型機能部	ベーシア	DT-BA2*	B	コンセント形状：ロ アースターミナル付	AC100V (300W)
一体型機能部	ベーシアシャワートイレ	DT-B3*	B	コンセント形状：ロ アースターミナル付	AC100V (330W)
一体型機能部	ベーシアシャワートイレ	DT-B3*H* DT-B3*PM*	C	コンセント形状：ロ アースターミナル付	AC100V (330W)

◆注記： 対象品番の頭の「※」印は アクアセラミックの「Y」や プロガードの「G」などが該当します。品番後部の「*」は明示部分で代表品番を示しています。
※シャワートイレ一体型機能部とヒーター便器をご利用の場合は100Vコンセントが2口必要となります。シャワートイレは接地用端子付(アースターミナル付)が必要。