

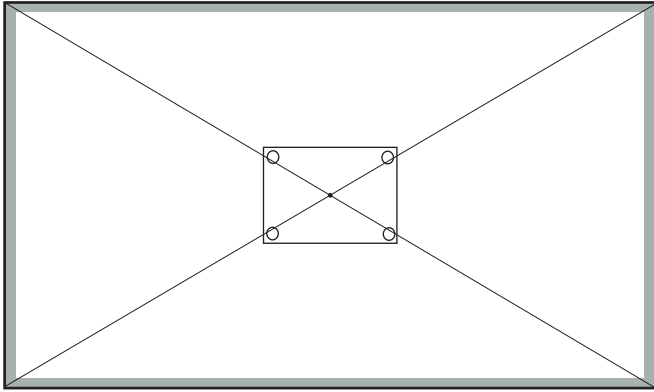
店舗家具本舗.comの テーブル組立説明書

表示者 株式会社 エストレージ 052-753-4515

用意するもの：

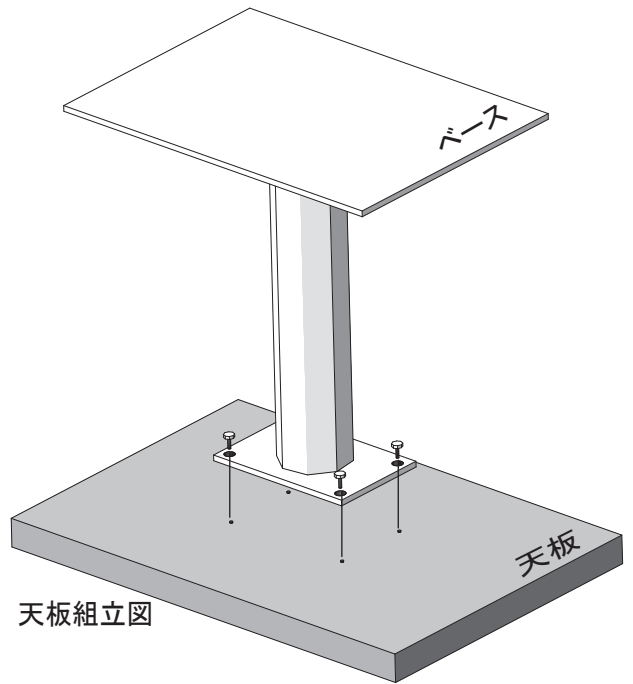
- ・ テーブル天板とテーブル脚 必要台数分 ・ダンボールか、シート（天板表面を保護するため）
- ・ 電動インパクトドライバーもしくはプラスドライバー ※作業効率を上げるため電動ドライバーをお勧めします。
- ・ テーブル脚の組立にはボックスレンチが必要です。※ボックスレンチのサイズはテーブル脚の商品によって異なります。

天板裏側図



①

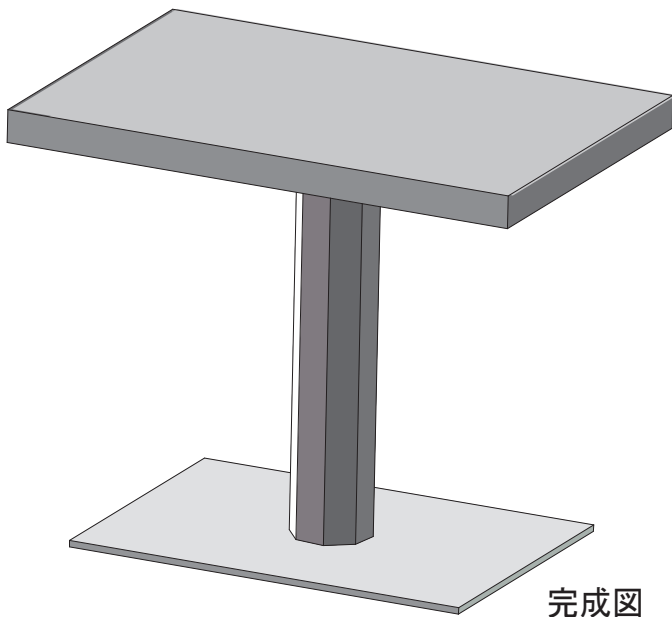
天板の表面が傷つかないように床にダンボールやシートを引いた状態でテーブル天板を裏返しにおきます。



天板組立図

②

ペンや鉛筆で対角線を引き天板の中心位置を確認します。この中心位置をもとにテーブル脚の受け板の穴の位置を割出してしるしをつけます。必要があればしるしをつけたところにすこしだけ電動ドライバーをつかって下穴を作っておくと取り付ける際にビスが固定しやすいためドライバーが打ちやすくなります。



完成図

③

組み立てておいたテーブル脚をひっくりかえし、天板につけたしるしに受け板をあわせて、受け板の穴としるしをつけた天板側の穴の位置を確認しビス止めします。後はひっくり返せばテーブルの完成です！

⚠ 注意

- ・ 2人以上で組立をしてください。
- ・ ビスはあらかじめゆるくとめて、全体を組立てから全てのビスをきつく締めるとしっかり安定します。
- ・ 直射日光、暖房などの熱風、高温多湿での使用は変形、変色、変質の原因となりますのでご注意ください。

★もしも穴を開けすぎてビスがとまらなくなったら★

穴に木工用ボンドを流し込み、穴にちょうどまるサイズの爪楊枝が割り箸をきったものをいれて、木工用ボンドが完全に乾く前に再度ビス止めを同じ位置でとめることができます。ボンドが乾く頃にはしっかりと固定されます。