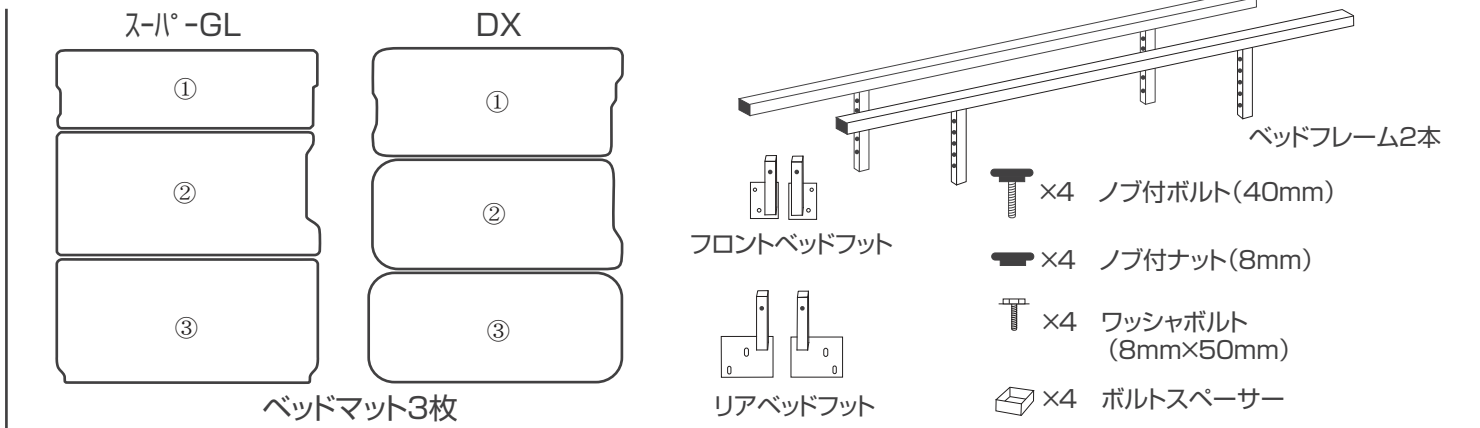


この度は、マルチベッドキットをお買いいただき誠にありがとうございます。
当商品を安全かつ、末永くご使用いただくために、本取付取扱い説明書を必ずお読みになり取付・ご使用下さい。

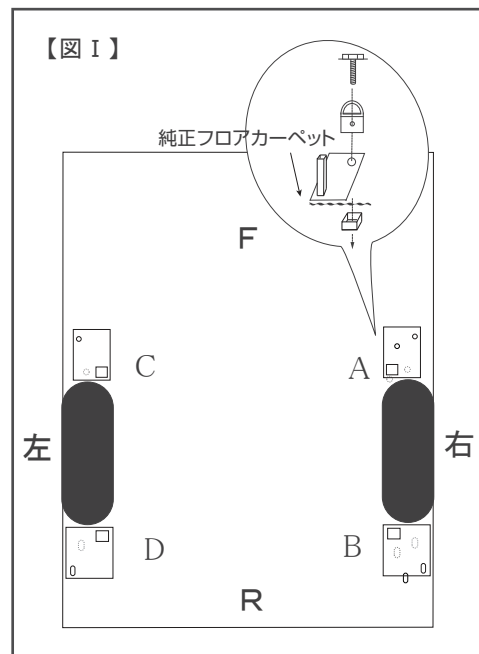
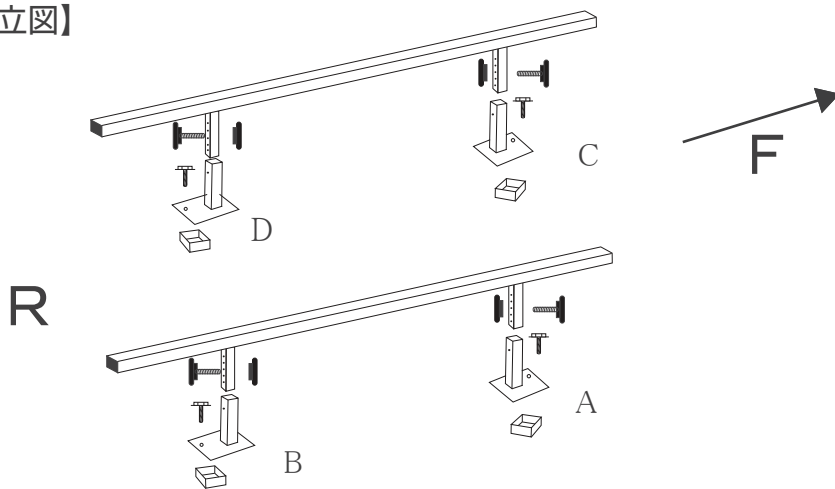
●組立パーツ(始めにご確認下さい)●



●始めにご用意頂く物・12mmのメガネレンチ、もしくは12mmのボックスレンチ

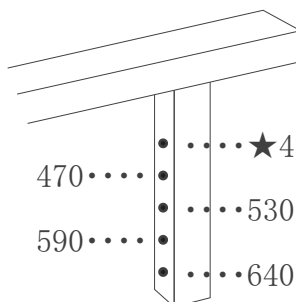
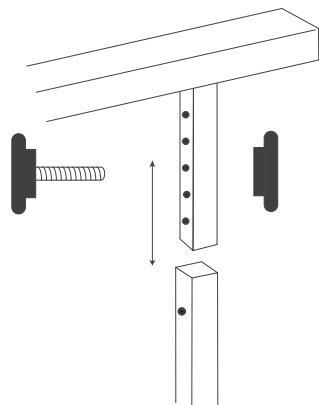
1. 車両のタイヤハウスにある既存のタイダウンフックを取り外し、フック部カーペット裏のスポンジを取り外します。
2. 各ベッドフットを既存(純正)のボルト穴を利用して、ボルトスペーサーとステンレスワッシャボルトで固定します。(図I参照)
※タイダウンフック部分のフロアカーペットをめくり、ボルトスペーサーを入れてベッドフット・純正タイダウンフックの順番でボルトを取付けて下さい。
3. ベッドフットの固定が終われば最後にベッドフレームをはめ、お好みの高さに固定してご使用下さい。
※ベッドフレームには前後がありますので、短い側(約40cm)をフロント側へ向けご使用下さい。

【組立図】



【ベッド高変更方法】

ベッド下有効スペース高はご使用用途に合わせて変更ができます。
ノブ付ボルトナットを緩めてベッドフレームを上下にスライドさせ、お好みの高さへ変更後十分に締めて下さい。



★410はセカンドシートとベッドマット
がフラットになる高さです
※左記数値はフレーム上面までの高さです