

この度は、マルチウェイをお買いいただき誠にありがとうございます。
当商品を安全かつ、末永くご使用いただくために、本取付取扱い説明書を必ずお読みになり取り付け・ご使用下さい。

●組立パーツ(始めにご確認下さい)●

スーパーGL	DX		
			ベッドフレーム2本 ×4 ノブ付ボルト(40mm) ×4 ノブ付ナット(8mm) ×4 ステンレスワッシャボルト(8mm×50mm) ×4 ボルトスペーサー
ベッドマット3枚 (スーパーロング用は4枚)			

●ベッドフレームにはLoタイプとHiタイプの2種類がございます。

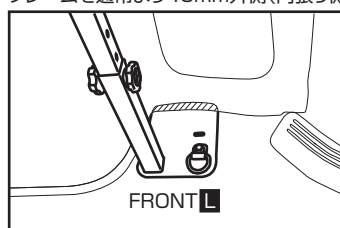
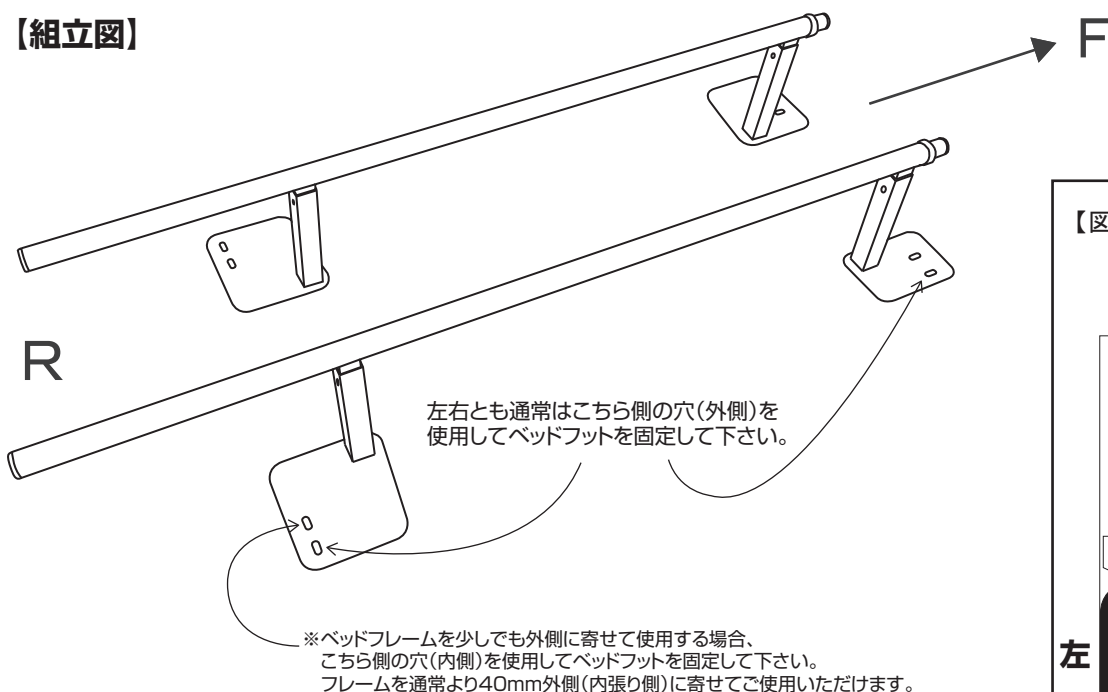
Loタイプ: 240mm, 280mm, 320mm, 360mm, 400mm
Hiタイプ: 290mm, 330mm, 370mm, 410mm, 450mm, 490mm

ロングボディ用はオールステンレス素材
スーパーロングボディ用はスチール素材

●始めにご用意頂く物・12mmのメガネレンチ、もしくは12mmのボックスレンチ

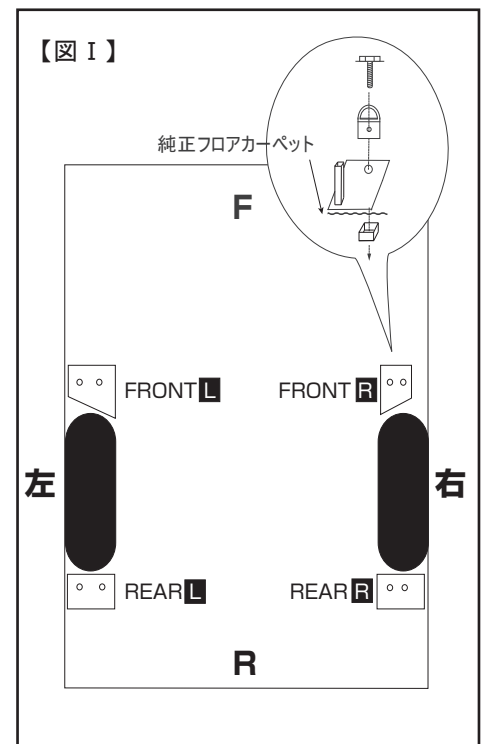
1. 車両のタイヤハウスにある既存のタイダウンフックを取り外し、フック部カーペット裏のスポンジを取り外します。
2. 各ベッドフットを既存(純正)のボルト穴を利用して、ボルトスペーサーとステンレスワッシャボルトで仮固定します。(図I参照)
※タイダウンフック部分のフロアカーペットをめくり、ボルトスペーサーを入れ、ベッドフット・純正タイダウンフックの順番でボルトを取り付けて下さい。
3. ベッドフットの仮固定が終わればベッドフレームをはめ、お好みの高さ調整し、最後にベッドフットを確実に固定してご使用下さい。

【組立図】



注意)
内側の穴を使用して、ベッドフットを固定する場合、左フロントベッドフットは左図のように内張りの中に少し入ります。

【図 I】



ベッド高変更方法

ベッド下有効スペース高はご使用用途に合わせて変更ができます。

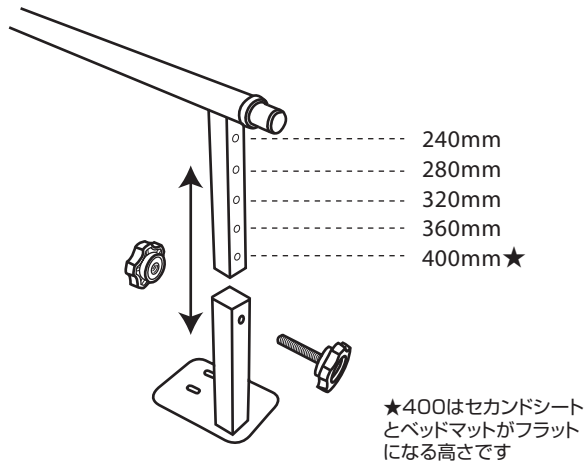
ノブ付ボルトナットを緩めてベッドフレームを上下にスライドさせ、お好みの高さへ変更後十分に締めて下さい。

Lo: 240mm, 280mm, 320mm, 360mm, 400mm

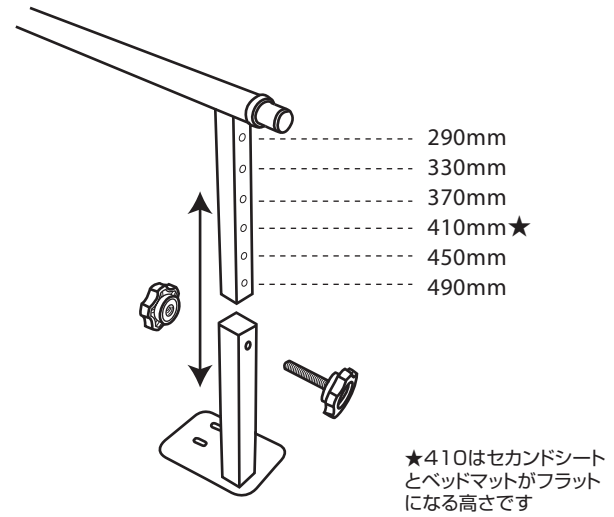
Hi: 290mm, 330mm, 370mm, 410mm, 450mm, 490mm

(※スーパーロング用は下から、390・440・490・540・590・640mmの計6段階調整可能となります。)

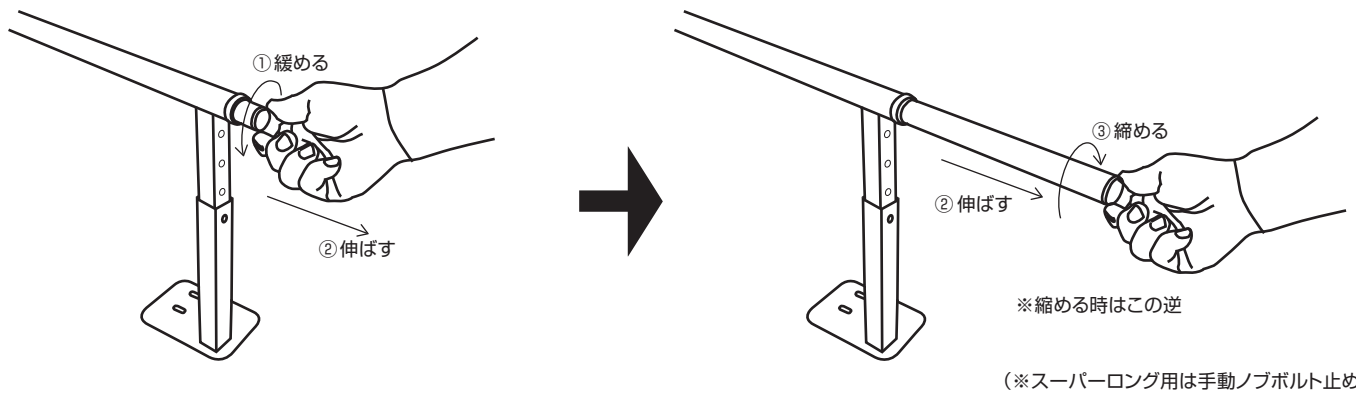
Loタイプ



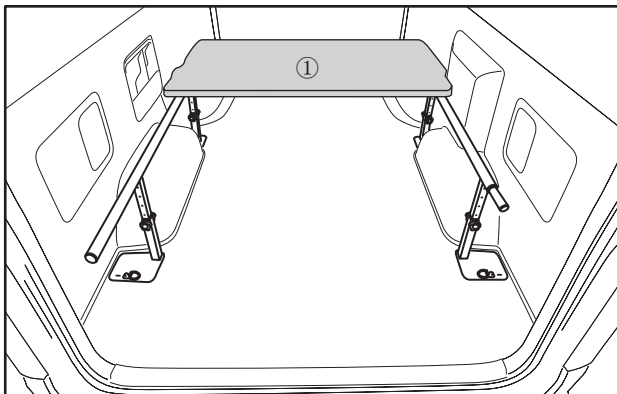
Hiタイプ



ベッドフレーム伸縮方法

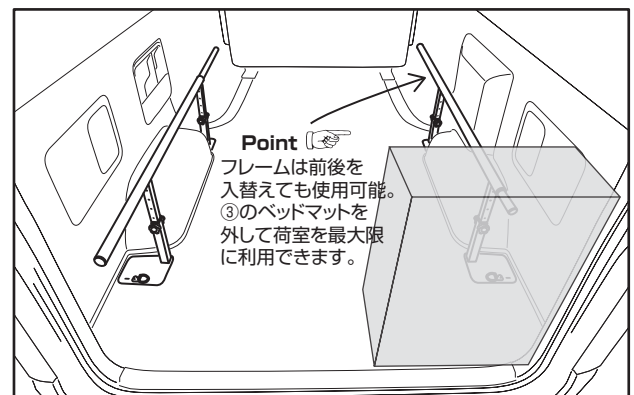


ベッドマット固定方法



ベッドフットの高さを4本ともお好みの位置に合わせて固定した後に、ベッドマット①→②→③の順でフレームの上に置いていきます。

通常フレームは伸縮側が進行方向前側になるように取付けますが、用途に応じて伸縮側を後ろに取付けることも出来ます。リアゲート側より大きな荷物の積み下ろしに便利です。



<<発売元>>

株式会社 ユーアイ 〒587-0063 大阪府堺市美原区大饗158-1 TEL:072-363-8913 FAX:072-363-8914 E-mail:info@ui-vehicle.com