

水まわり

# LAVATORY ACCESSORIES 4

浄水器専用水栓 カートリッジ内蔵型

水まわり

水まわりアクセサリ

キッチンに映える、  
スタイリッシュな浄水器専用水栓。

「浄水はメインの水栓とは違う蛇口から飲みたい」というニーズに応えて誕生した、浄水器専用水栓です。浄水カートリッジが水栓本体に内蔵されており、操作レバーひとつで浄水の出し止めが可能となっています。浄水カートリッジは活性炭と中空糸膜で構成されており、現在市販されているシングルレバー混合栓タイプのカートリッジ内蔵型水栓と比較した場合、濾過性能(浄水性能)が約3倍という長寿命を誇ります。

また、キッチン据置型浄水器のようにキッチン上に場所をとらず、アンダーシンク型浄水器のようにキッチンシンク下にも場所をとりません。使いやすさに加えて、コンパクトでスタイリッシュなデザインが評価され、2010年度のグッドデザイン賞を受賞しています。

(JWWA 日本水道協会認証品)

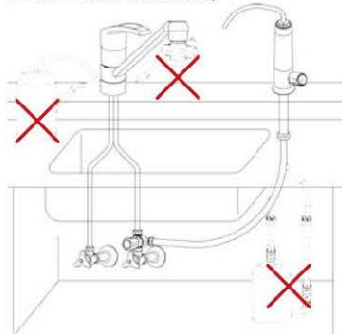


**GOOD DESIGN**  
2010年度 グッドデザイン賞受賞

浄水器専用水栓 カートリッジ内蔵型

キッチンまわりやシンク下もスッキリ。

「据置型」のようにキッチン上に場所をとらず、「アンダーシンク型」のようにシンク下に場所をとらないので、キッチンはいつでもスッキリしています。



カートリッジ交換時期を知らせるダイヤル付き。

忘れがちな浄水カートリッジの交換時期が一目で確認できる、ダイヤルが付いています。



高性能なカートリッジ。そして長寿命。



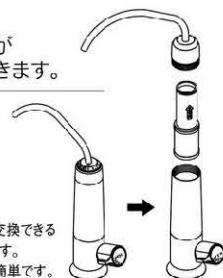
塩素・濁り・鉛・CAT・カビ臭を活性炭+中空糸膜でしっかり除去。他社製品の約150~300%の浄水能力に加えて、交換目安が10ヶ月という長寿命です。

ろ材媒体の種類	活性炭+中空糸膜
遊離残留塩素	総ろ過水量3,400ℓ(除去率80%)
浄水能力 CAT	総ろ過水量3,400ℓ(除去率90%)
2-MIB	総ろ過水量3,400ℓ(除去率80%)
溶解性鉛	総ろ過水量3,400ℓ(除去率80%)
濁り	総ろ過水量3,400ℓ(ろ過流量50%)
寿命設定流量	2ℓ/分
カートリッジ交換時期の目安	10ヶ月(1ℓ10ℓ使用した場合の月数)

浄水カートリッジが簡単に交換できます。

水栓本体に浄水カートリッジが内蔵されており、交換時期が来たら、シンクの上で簡単に取り替えることができます。

カートリッジをスムーズに交換できるようにネジの工夫をしています。回す回数が少なく取外しも簡単です。



浄水器専用水栓セット

(カートリッジ内蔵型) 品番:HV4-JF103HK

OnlyOne価格: ¥36,000 (税込価格¥37,800)

●本体サイズ(mm):φ61×D170×H278

●重量(kg):3

●材質:青銅・黄銅・ABS樹脂・活性炭・中空糸膜・ステンレス

●仕上げ:メッキ ●取付穴径φ22~25mm

●【付属品】ドーナツ付分岐栓 1個、ホームチューブ(600mm) 1本。水栓本体、及び配管部材とのセット品になります。



JF103型交換用カートリッジ

品番:HV4-JF103-K

OnlyOne価格: ¥6,800 (税込価格¥7,140)

●本体サイズ(mm):φ40×H126 ●重量(kg):0.5

●ろ材の材質は、活性炭、中空糸膜。

カートリッジ交換時期の目安は、約10ヶ月です。