



水まわり

LAVATORY ACCESSORIES 2

デザイン水栓カラン

操作性とデザイン性が同時に要求される、水栓カラン。より使いやすく、よりスタイリッシュに、洗練されたフォルムには芸術的な美しさが漂います。水栓カランは、サイズは小さくとも存在感は十分にあるので、手洗鉢や洗面化粧台、周囲の空間とのコーディネートがプランニングの重要な鍵となるでしょう。例えば、手を洗うためだけでなく、水の流れる様子に心を癒される、そんな手洗場が室内にあったら楽しいかもしれません。姿を変えながらこんこんと湧き出る水の様子は、まるで小さな噴水のように。目にも耳にも心地よさを演出してくれる、水のオブジェのような存在になるでしょう。

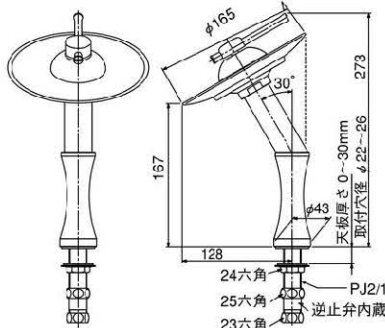


単水栓 陶器水栓 トールタイプ

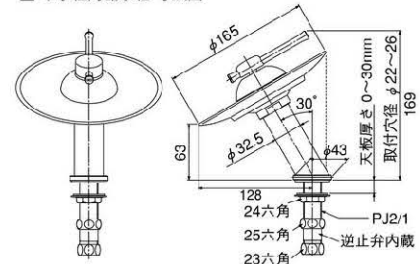
品番: GM4-ML010L
OnlyOne価格: **¥44,800** (税込価格¥47,040)
●重量 (kg): 1.5 ●材質: 青銅、陶器
●仕上げ: メッキ仕上げ **LT 14日**



■ 単水栓 陶器水栓 トールタイプ 寸法図



■ 単水栓陶器水栓 寸法図



単水栓 陶器水栓 品番: GM4-ML010

OnlyOne価格: **¥36,800** (税込価格¥38,640)
●重量 (kg): 2 ●材質: 青銅、陶器 ●仕上げ: メッキ仕上げ **LT 4日**

●ML010Lは受注生産となりますので、製品到着までにお時間がかかります。●受け皿の陶器にヒビが入ったり、割れた場合は受け皿のみの受注もございます。



混合栓 台付シングル

品番: GM4-550MM
OnlyOne価格: **¥30,000** (税込価格¥31,500)
●重量 (kg): 1 ●材質: 黄銅 ●仕上げ: メッキ仕上げ



混合栓 台付シングル トールタイプ

品番: GM4-550LMM
OnlyOne価格: **¥40,000** (税込価格¥42,000)
●重量 (kg): 1.3 ●材質: 黄銅 ●仕上げ: メッキ仕上げ



単水栓 立水栓

品番: GM4-ML050
OnlyOne価格: **¥15,000** (税込価格¥15,750)
●重量 (kg): 1 ●材質: 黄銅 ●仕上げ: メッキ仕上げ



単水栓 立水栓 トールタイプ

品番: GM4-ML050L
OnlyOne価格: **¥23,000** (税込価格¥24,150)
●重量 (kg): 1.3 ●材質: 黄銅 ●仕上げ: メッキ仕上げ

GM4-550MM・GM4-550LMM・GM4-ML050・GM4-ML050Lの寸法参考図はP202に紹介しています。

●これらの蛇口は屋外使用には向いておりません。欠品の場合、14日ほど納期がかかる事があります。

●実際の商品と写真は異なる場合があります。●オンライン価格には、施工費、送料は含まれておりません。