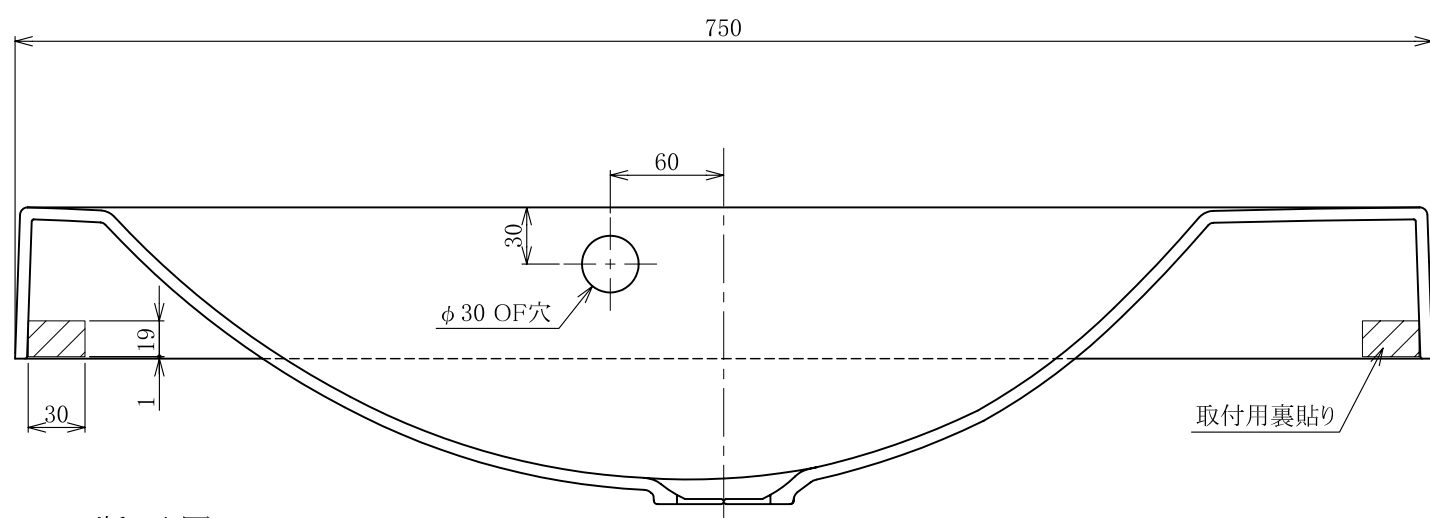


B-B 断面図



A-A 断面図