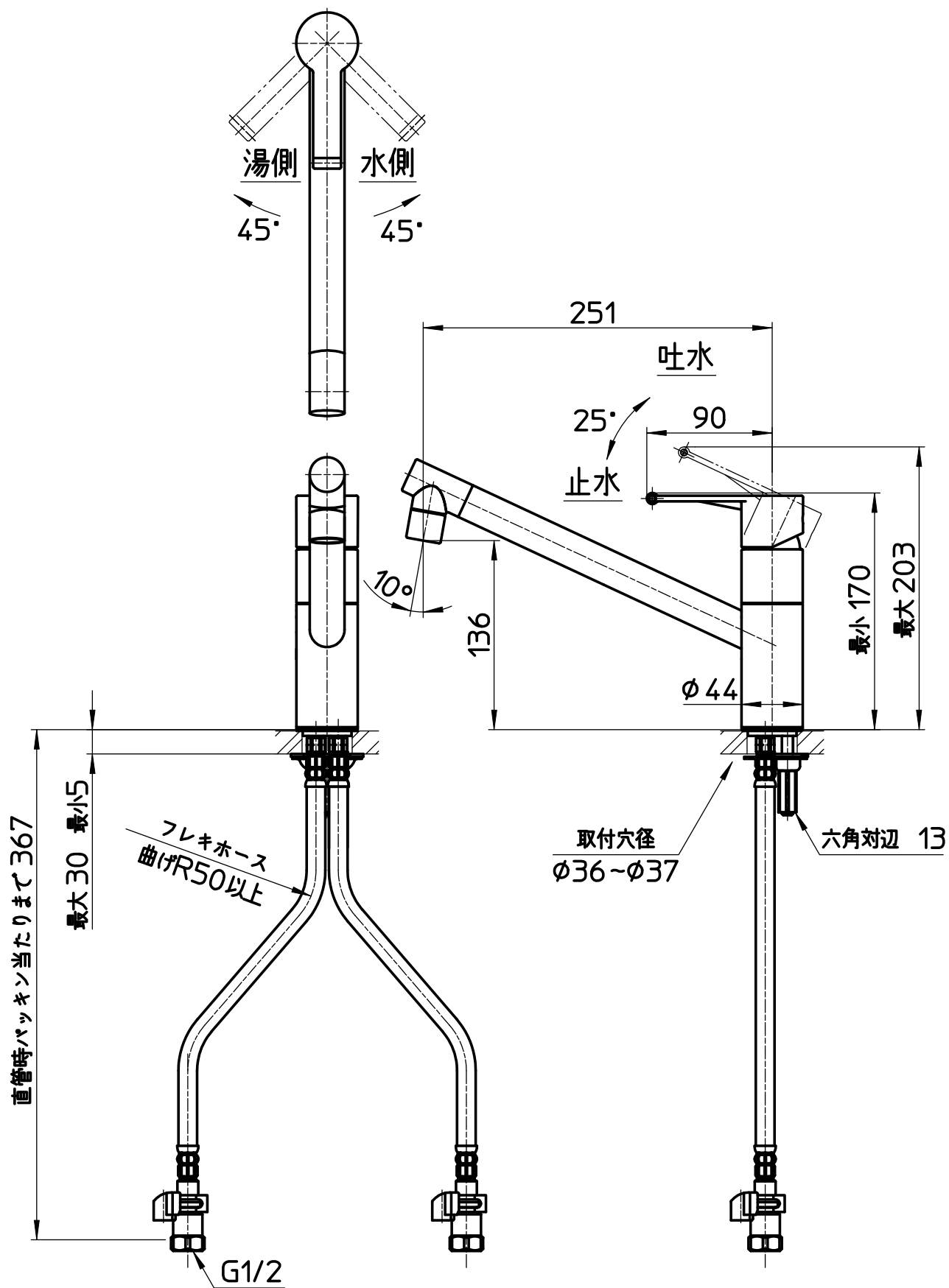


図番



備考	JIS ナット締付工具：R356 吐水口は回転式（120°）						
品名	シングルワンホール 混合栓	尺度	承認	検図	製図	設計	第三角法
品番	K875JDV	1 : 4	..	..	..	..	株式会社 三栄水栓製作所