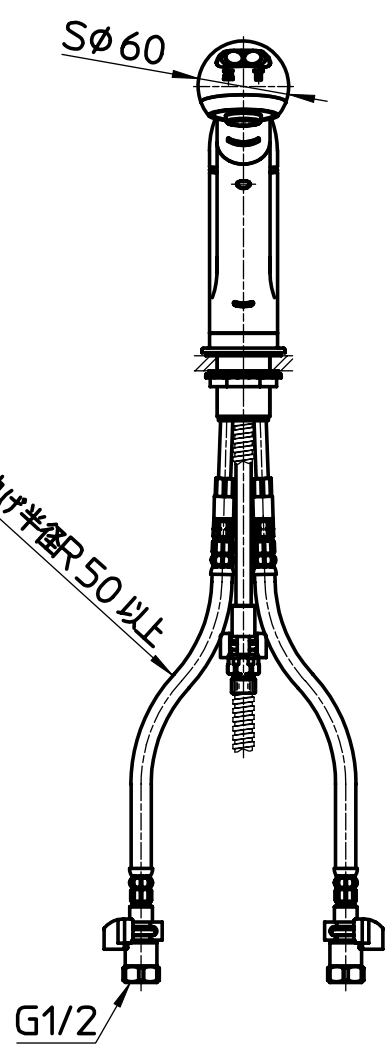
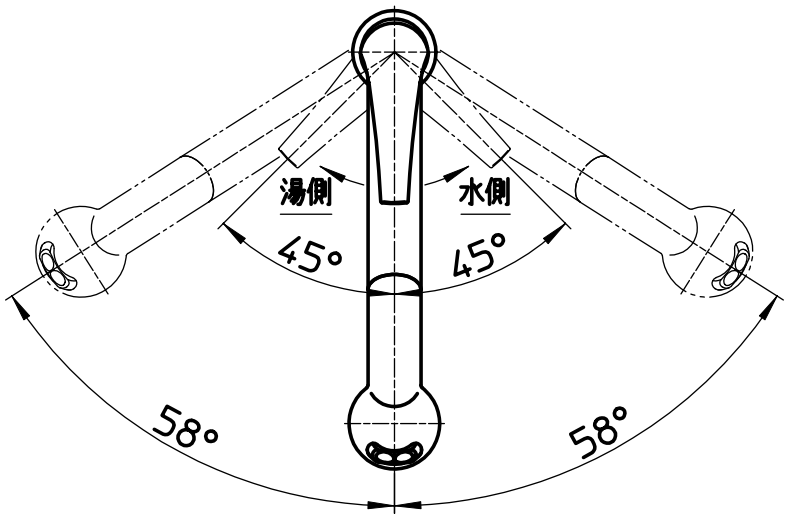
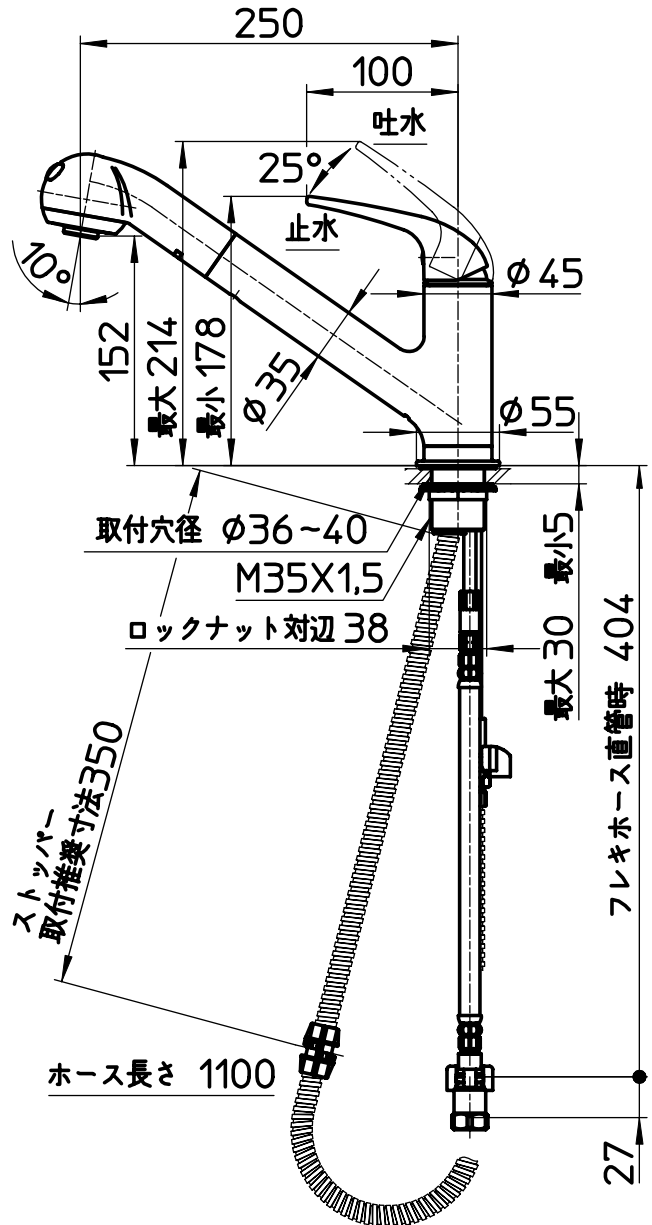


図番



フレキホース曲げ半径R50以上



備考	JIS 吐水口は回転式(115°)						
品名	シングルワンホール スプレー混合栓(流し用)	尺度	承認	検図	製図	設計	第三角法
品番	K87001JV	1:5	株式会社 三栄水栓製作所