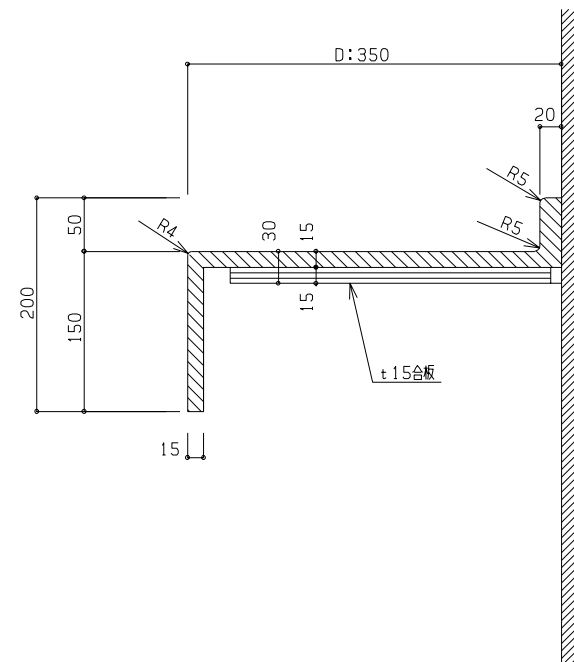


KD-350



株式会社ユー・アーキ
〒221-0812
横浜市神奈川区平川町13-21
TEL045-482-2155 FAX045-482-2156

承認	検図	設計担当	製図	年月日
				縮尺
				1/10・5

工事設計図	設計NO:	図面NO:
	整理NO:	
洗面カウンター図(KD-350)		