

記号	変更履歴	技連番号	年月日	担当
△				
△				
△				

ダクトカバー寸法一覧

品番	型名	H寸法
⑫	FEDD-515*AJ	550~700
⑬	FEDD-665*AJ	700~900
⑭	FEDD-865*AJ	900~1100

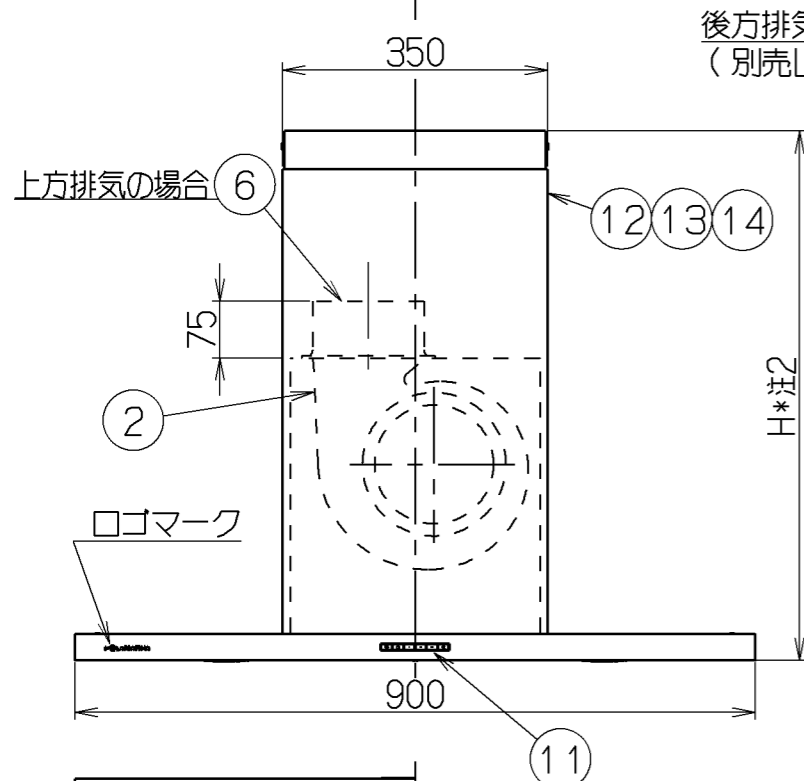
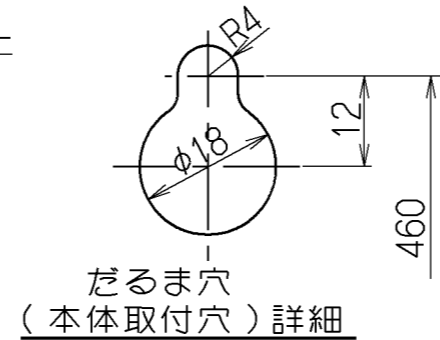
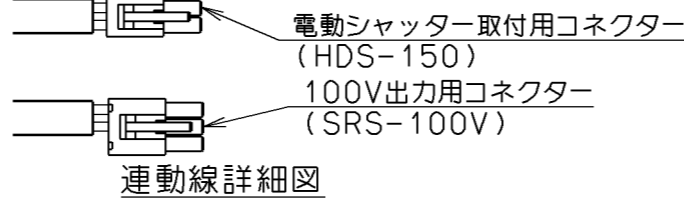
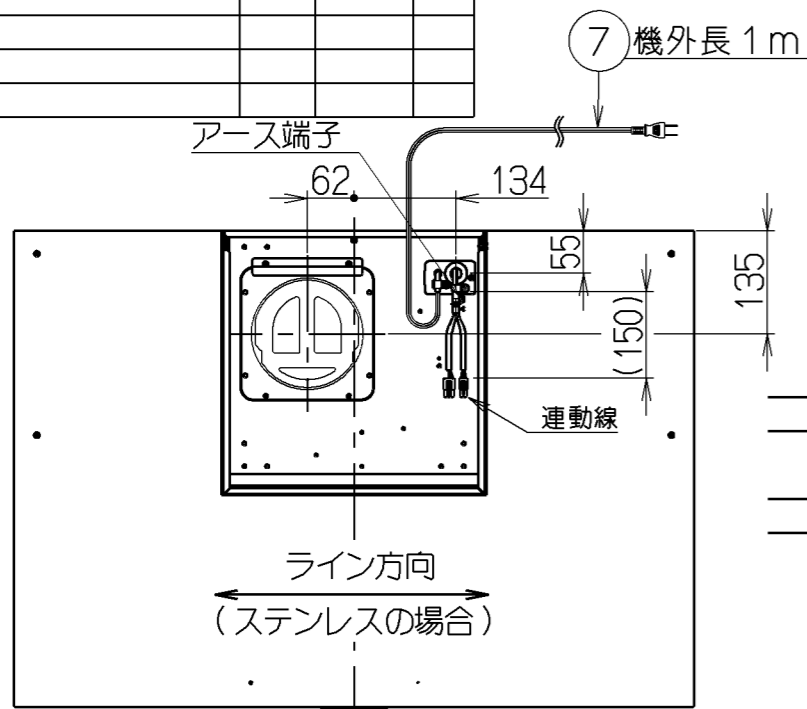
付属品

- 座付木ねじ(φ5x45)-----6本
- ソフトテープ-----1個
- フッシュ-----2個

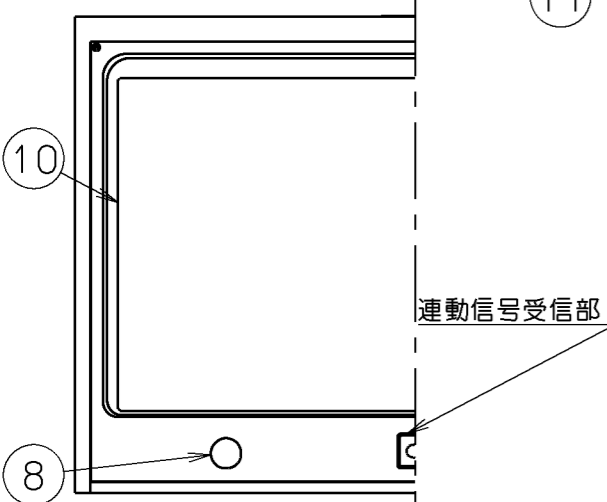
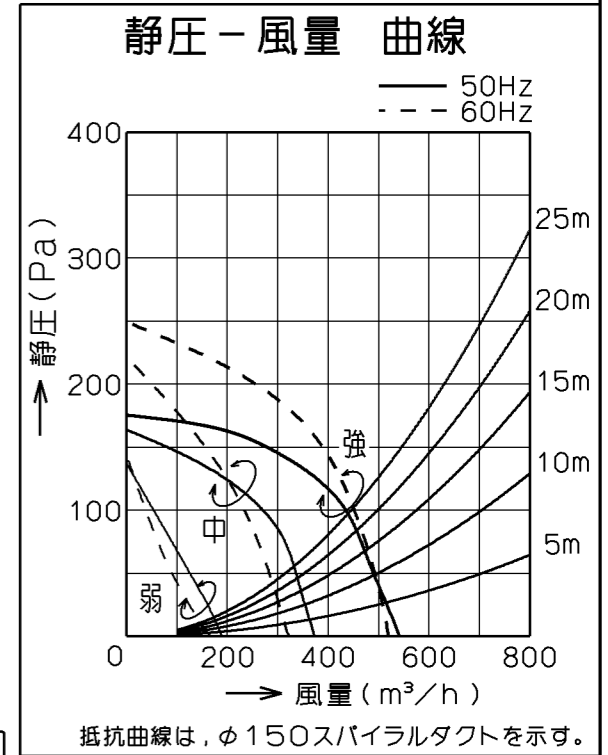
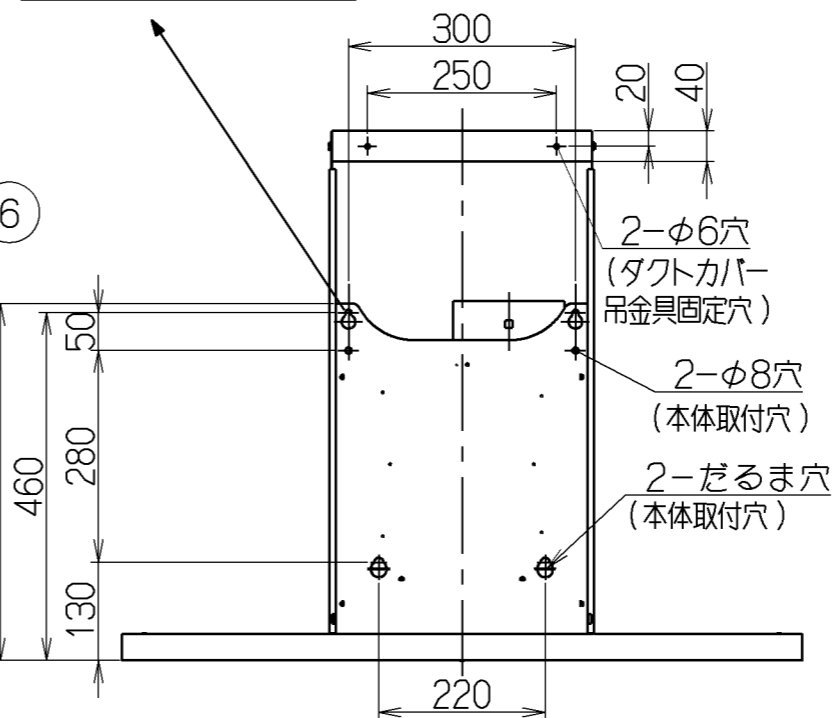
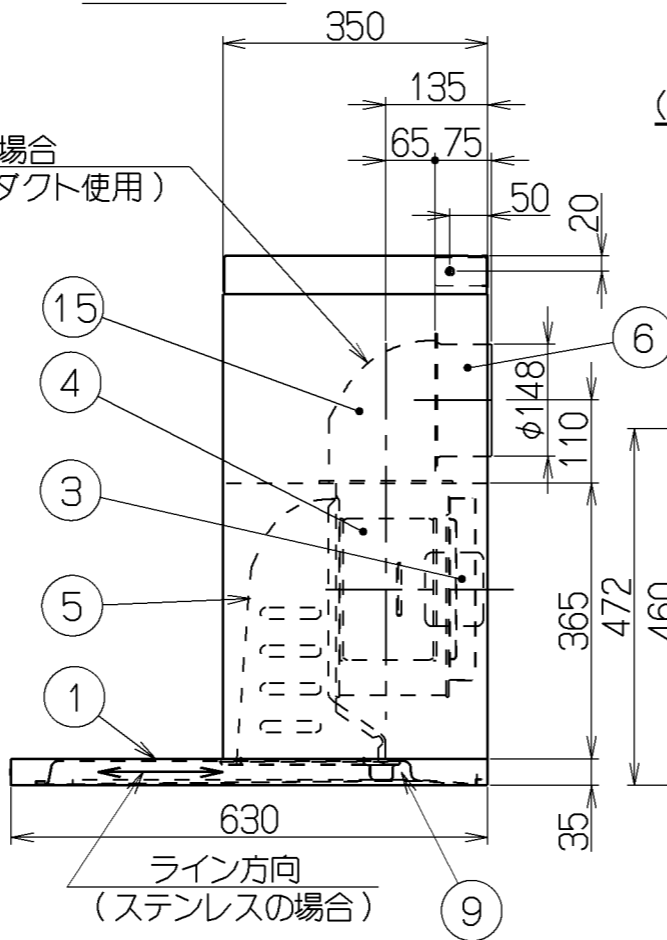
注) 1.排気方向は上方・後方排気です。(後方排気の場合は別売のL形ダクトを使用)  
 2.ダクトカバーは型名によって寸法が異なります。(ダクトカバー寸法一覧参照のこと)  
 3.型名の「\*」には色記号が入ります。  
 4.品番⑬ダクトカバー(FEDD-515\*AJ)の場合、別売L形ダクトは使用できません。

主要部品一欄表

品番	部品名	材質	表面処理	色調
1	フード本体	ステンレス	No.4仕上	
		亜鉛めっき鋼板	ポリエステル塗装	表題欄による
2	ケーシング	亜鉛めっき鋼板	一部ファンシーグリーン仕上	
3	モーター	4極コンデンサー誘導電動機E種		
4	ファン	亜鉛めっき鋼板	ファンシーグリーン仕上(シロッコファン)	
5	誘導カートリッジ	亜鉛めっき鋼板	フッ素塗装	シルバーメタリック
6	排気口	亜鉛めっき鋼板	逆風防止シャッター付	*付属品
7	電源コード	プラグ付ビニル平形コード0.75mm <sup>2</sup> 2心	2極差込プラグ	
8	照明装置	LED照明	消費電力:4.5W(照明用電源,LED照明2灯)	
9	オイルバック	亜鉛めっき鋼板	ファンシーグリーン仕上	ブラック
10	整流板	ステンレス	No.4仕上	
11	スイッチ	リモコン対応ソフトスイッチ【専用調理機器と連動可】	切、タイマー、弱、中、強、照明	*タイマー、弱、中、強は照明
12	ダクトカバー	ステンレス	No.4仕上	*別売品
13		亜鉛めっき鋼板	ポリエステル塗装	表題欄による
14				*別売品
15	L形ダクト	亜鉛めっき鋼板		*別売品



後方排気の場合  
(別売L形ダクト使用)

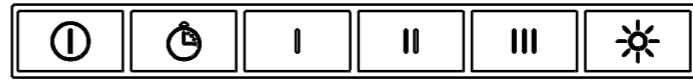


特性表

型名	定格電圧 (V)	ノッチ	定格周波数 (Hz)	消費電力 (W)	風量 (m³/h)		騒音 (dB)	製品質量 (kg)
					0Pa時	100Pa時		
FEDL-901	100	強	50	95	540	435	46	22.5
			60	110	520	450	46	
		中	50	65	370	—	39	
			60	67	320	—	35	
		弱	50	35	190	—	24	
			60	34	170	—	22	

電動機形式	4極コンデンサー誘導電動機	絶縁抵抗	10MΩ以上 (500Vメガー)	耐電圧	AC1000V 1分間	絶縁区分	E 種
-------	---------------	------	------------------	-----	-------------	------	-----

風量値はJIS C9603 チャンバー法による

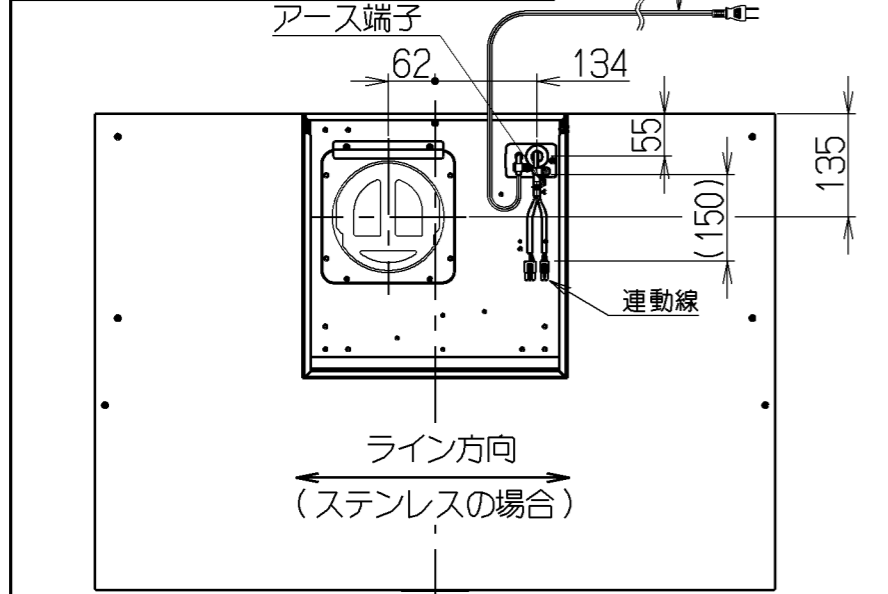


(切) (タイマー) (弱) (中) (強) (照明)  
 スイッチ部詳細 (S=1/1)

FEDL-901TBK	1B9096AL	テクスチャブラック	KA132
FEDL-901TW	1B9096AM	テクスチャホワイト	KA132
FEDL-901S	1B9096Z5	ステンレス No.4仕上	KA132
型名	製品コード	色調	区分No.

作成	2011/ 8/ 9	型名	FEDL-901
更新	****/**/**	図番	1B90084
富士工業株式会社		図名	製品姿図

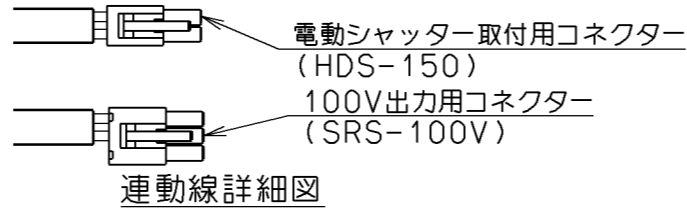
記号	変更履歴	技連番号	年月日	担当
△				
△				
△				



ダクトカバー寸法一覧

品番	型名	H寸法
⑫	FEDD-515*AJ	565~715
⑬	FEDD-665*AJ	715~915
⑭	FEDD-865*AJ	915~1115

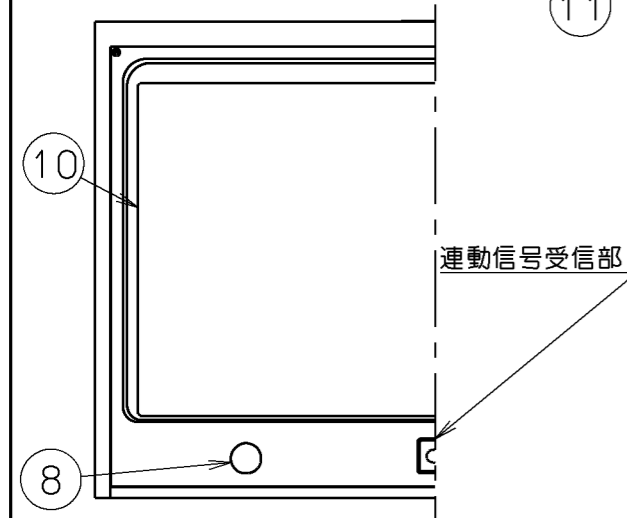
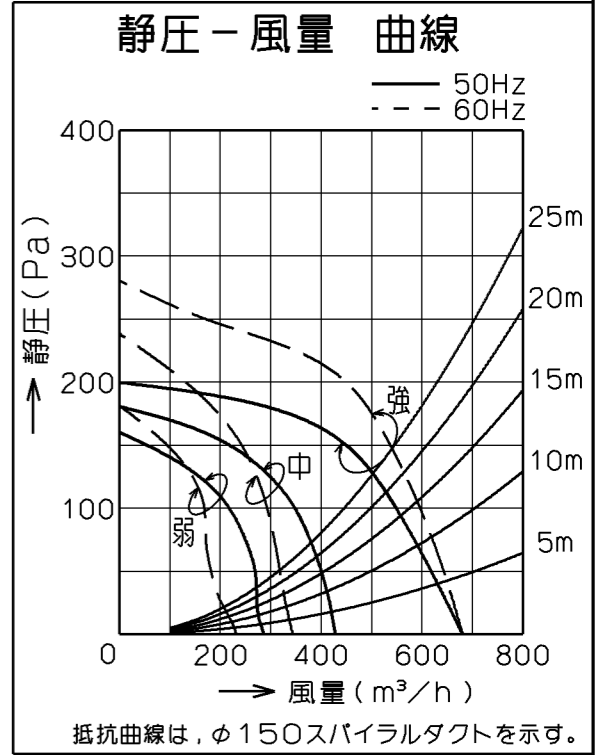
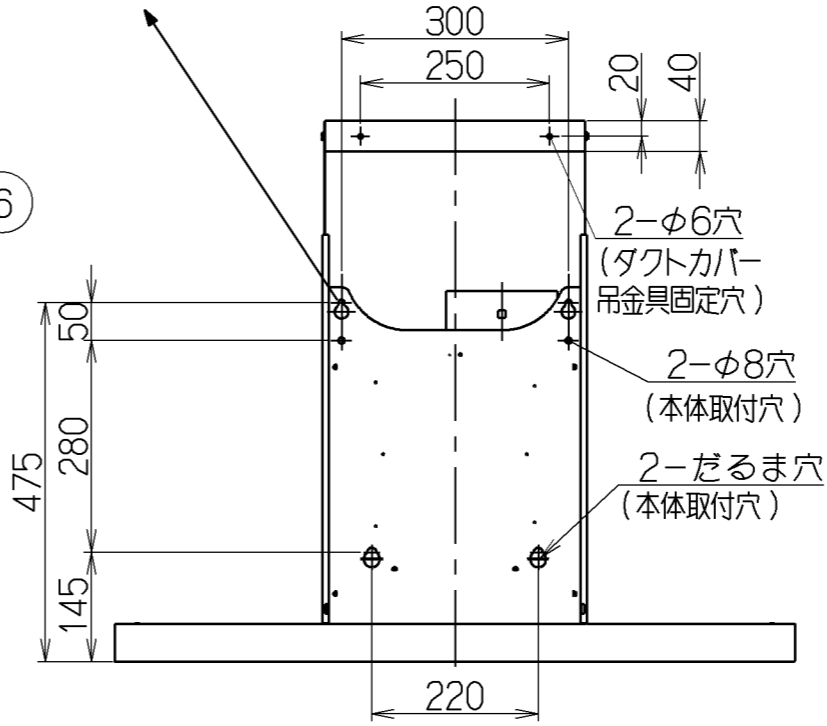
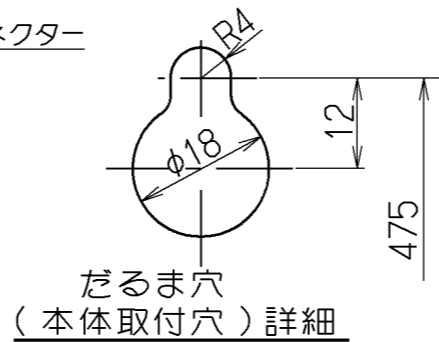
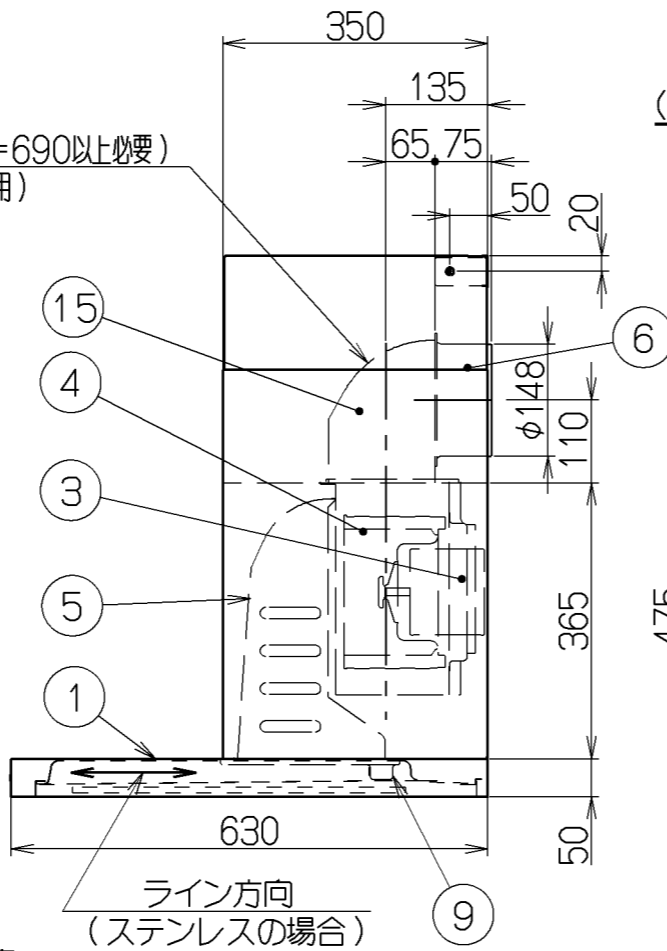
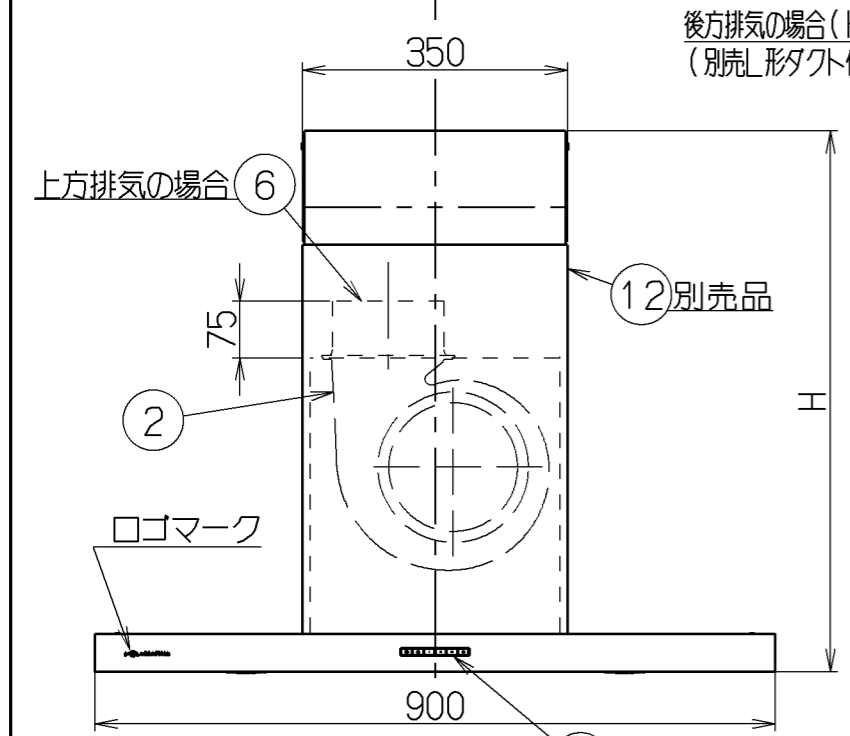
- 注) 1. 排気方向は上方・後方排気です。(後方排気の場合は別売のL形ダクトを使用)  
 2. ダクトカバーは型名によって寸法が異なります。(ダクトカバー寸法一覧参照のこと)  
 3. 型名の「\*」には色記号が入ります。  
 4. 品番⑬ダクトカバー(FEDD-515\*AJ)の場合、別売L形ダクトは使用できません。



- 付属品
- 座付木ねじ(φ5x45)-----6本
  - ソフトテープ-----1個
  - フッシュ-----2個

主要部品一欄表

品番	部品名	材質	表面処理	色調
1	フード本体	ステンレス	No.4仕上	表題欄による
		亜鉛めっき鋼板	ポリエステル塗装	
2	ケーシング	亜鉛めっき鋼板	一部ファンシーグリーン仕上	
3	モーター	4極コンデンサー誘導電動機E種		
4	ファン	亜鉛めっき鋼板	フッ素塗装:ブラック(シロッコファン)	
5	誘導カートリッジ	亜鉛めっき鋼板	フッ素塗装	シルバーメタリック
6	排気口	亜鉛めっき鋼板	逆風防止シャッター付	*付属品
7	電源コード	プラグ付ビニル平形コード0.75mm <sup>2</sup> 2心	2極差込プラグ	
8	照明装置	LED照明	消費電力:4.5W(照明用電源,LED照明2灯)	
9	オイルバック	亜鉛めっき鋼板	ファンシーグリーン仕上	ブラック
10	整流板	ステンレス	No.4仕上	
11	スイッチ	リモコン対応ソフトスイッチ【専用調理機器と連動可】	切、タイマー、弱、中、強、照明	*タイマー、弱、中、強は照光
12	ダクトカバー	ステンレス	No.4仕上	*別売品
13		亜鉛めっき鋼板	ポリエステル塗装	表題欄による
14				*別売品
15	L形ダクト	亜鉛めっき鋼板		*別売品

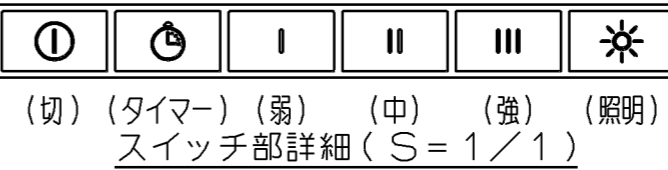


特性表

型名	定格電圧 (V)	ノッチ	定格周波数 (Hz)	消費電力 (W)	風量 (m³/h)		騒音 (dB)	製品質量 (kg)
					0Pa時	150Pa時		
FEDL-951	100	強	50	125	680	450	49	27.0
			60	155	680	535	49	
		中	50	100	425	—	38	
			60	100	340	—	35	
		弱	50	80	285	—	28	
			60	75	230	—	24	

電動機形式: 4極コンデンサー誘導電動機 | 絶縁抵抗: 10MΩ以上 (500Vメガー) | 耐電圧: AC1000V 1分間 | 絶縁区分: E種

風量値はJIS C9603 チャンバー法による



FEDL-951TBK	1B9098AL	テクスチャブラック	KA132
FEDL-951TW	1B9098AM	テクスチャホワイト	KA132
FEDL-951S	1B9098Z5	ステンレス No.4仕上	KA132
型名	製品コード	色調	区分No.
作成	2011/8/9	型名	FEDL-951
更新	****/**/**	図番	1B90086
富士工業株式会社		三角法	1/10
			製品姿図