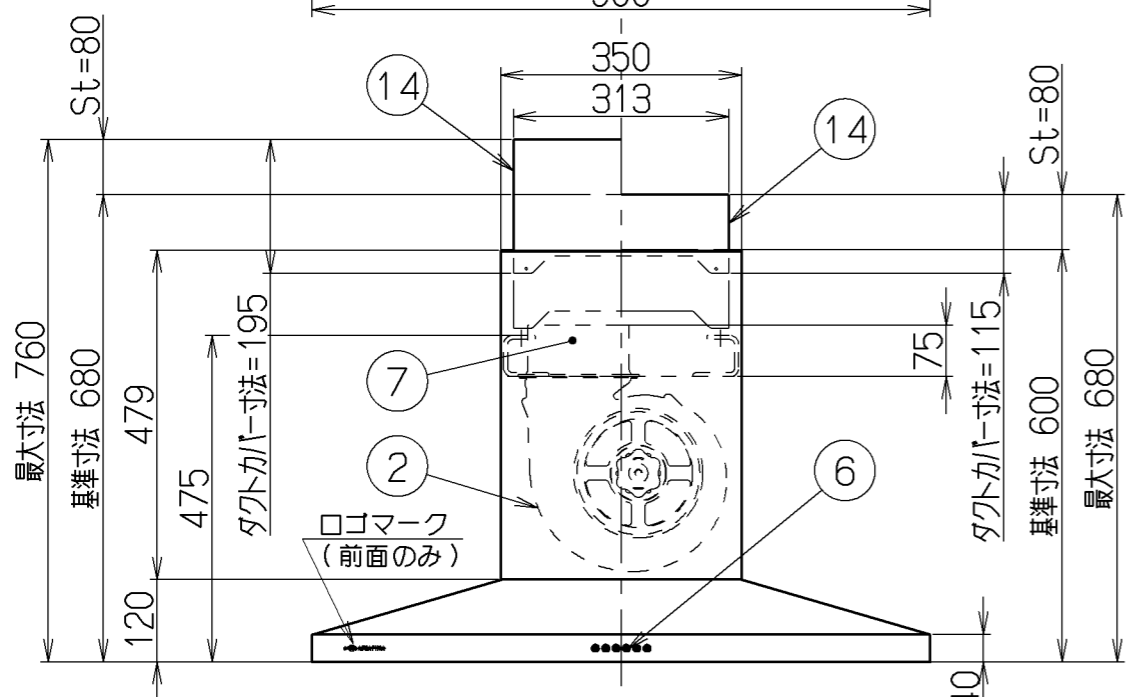
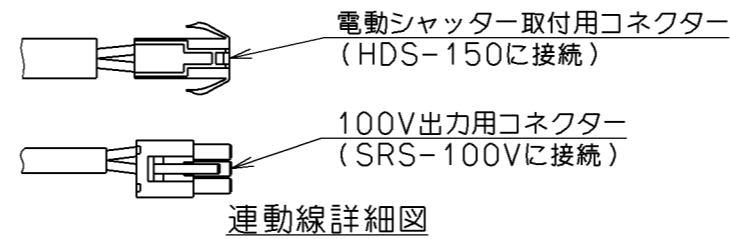
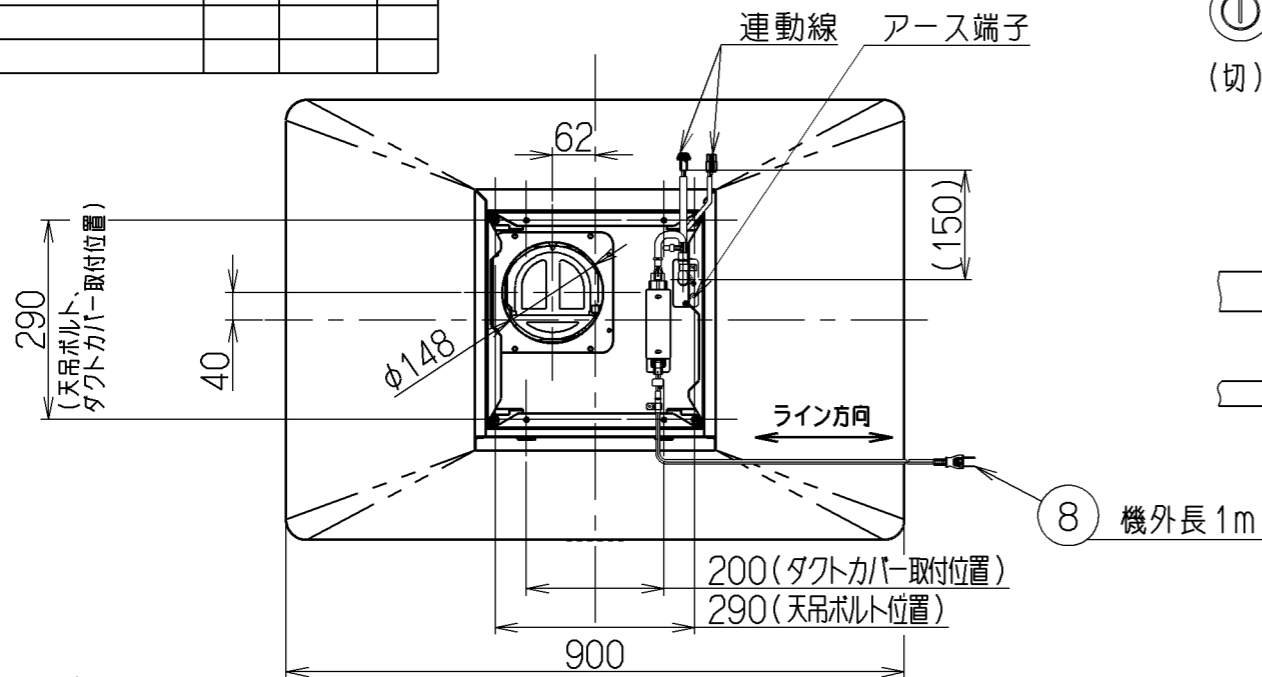
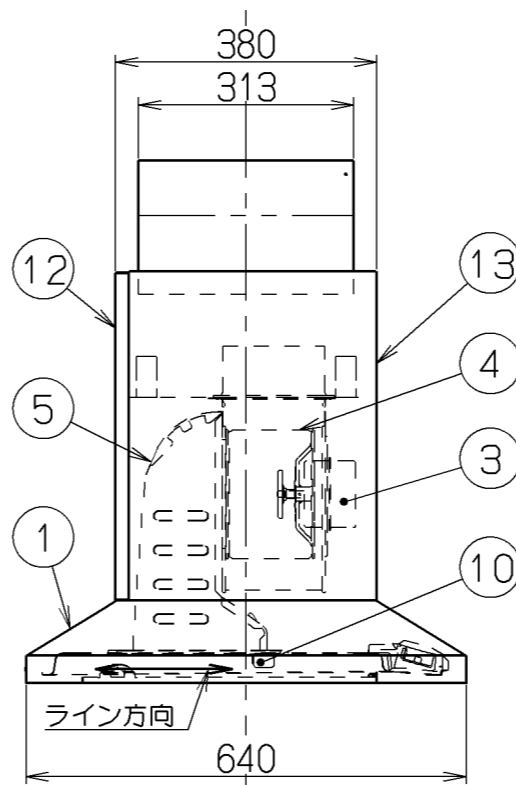


記号	変更履歴	技建番号	年月日	担当
△				
△				
△				

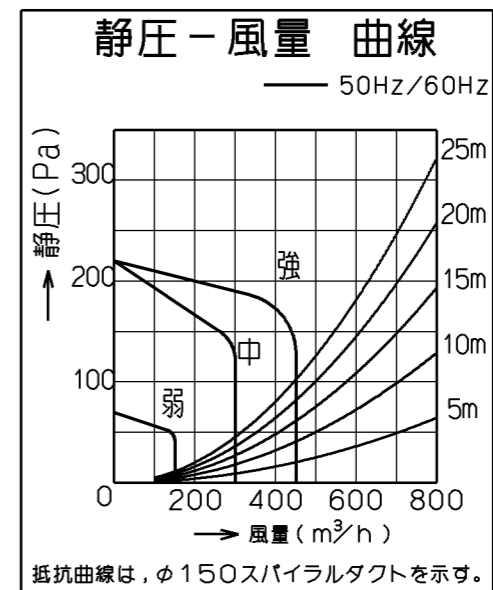


ダクトカバー (CDCB-195) を使用した場合



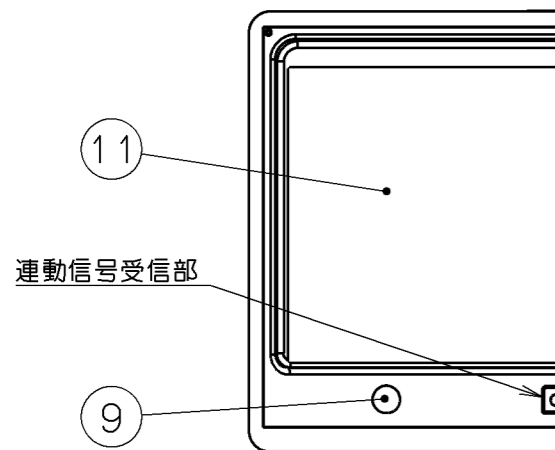
ダクトカバー (CDCB-115) を使用した場合

主要部品一欄表				
品番	部品名	材質	表面処理	色調
1	フード本体	ステンレス	No.4仕上相当	
2	ケーシング	亜鉛めっき鋼板	ファンシーグリーン仕上げ	
3	モーター	8極DCブラシレスモーター-E種		
4	羽根	亜鉛めっき鋼板 (シロココファン)	ファンシーグリーン仕上げ	
5	誘導カートリッジ	亜鉛めっき鋼板	フッ素塗装	シルバーメタリック
6	スイッチ	リモコン対応ソフトスイッチ [専用調理機器と連動可]		
7	排気口	亜鉛めっき鋼板	逆風防止シャッター付	*付属品
8	電源コード	プラグ付きビニル平形コード 0.75mm <sup>2</sup> 2心		
9	照明装置	LED照明	消費電力: 4.5W (LED照明2灯、照明用電源)	
10	オイルバック	亜鉛めっき鋼板	ファンシーグリーン仕上: 黒	*付属品
11	整流板	ステンレス	No.4仕上相当	
12	前蓋	ステンレス	No.4仕上相当	
13	カバー	ステンレス	No.4仕上相当	
14	ダクトカバー	ステンレス	No.4仕上相当	*別売品 (CDCB-115) *別売品 (CDCB-195)



- 付属品
- +トラスネジ (M4×10) --- 4本
  - \*ダクトカバー取付用
  - 排気口 ----- 1個
  - ソフトテープ ----- 1個

注) 1. 排気方向は上方のみ可能です。  
2. ダクトカバーは型名によって寸法が異なります。



特性表 風量値はJIS C9603 チャンバー法による (165Pa時: 最大電力 69W)

型名	定格電圧 (V)	ノッチ	定格周波数 (Hz)	消費電力 (W) (0Pa時)	風量 (m³/h)		騒音 (dB) (0Pa時)	製品質量 (kg)
					0 Pa	130 Pa		
CMAYAL-954	100	強	50	40	450	450	42	29.0
			60					
		中	50	18	300	—	34	
			60					
		弱	50	8	150	—	22	
			60					

電動機形式	8極DCブラシレスモーター	絶縁抵抗	10MΩ以上 (500Vメガー)	耐電圧	AC1000V 1分間	絶縁区分	E種
-------	---------------	------	------------------	-----	-------------	------	----

CMAYAL-954S	1B9106Z5	ステンレス	No.4仕上	KA140
型名	製品コード	色調		区分No.
作成	2011/ 8/10	型名	CMAYAL-954	
更新	****/**/**	図番	オリジナル	
		図名	1B90080	
富士工業株式会社		三角法	1/1	製品姿図