

記号	変更履歴	技連番号	年月日	担当
△				
△				

機外長
1m

ダクトカバー寸法一覧

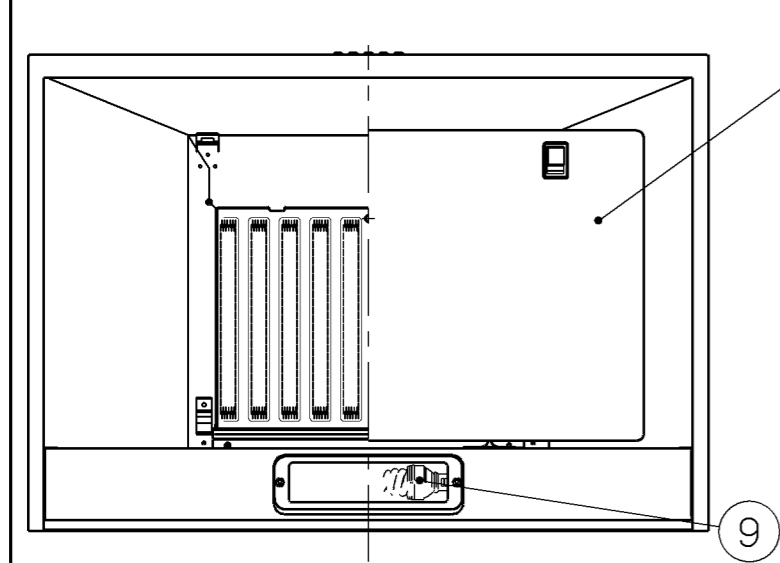
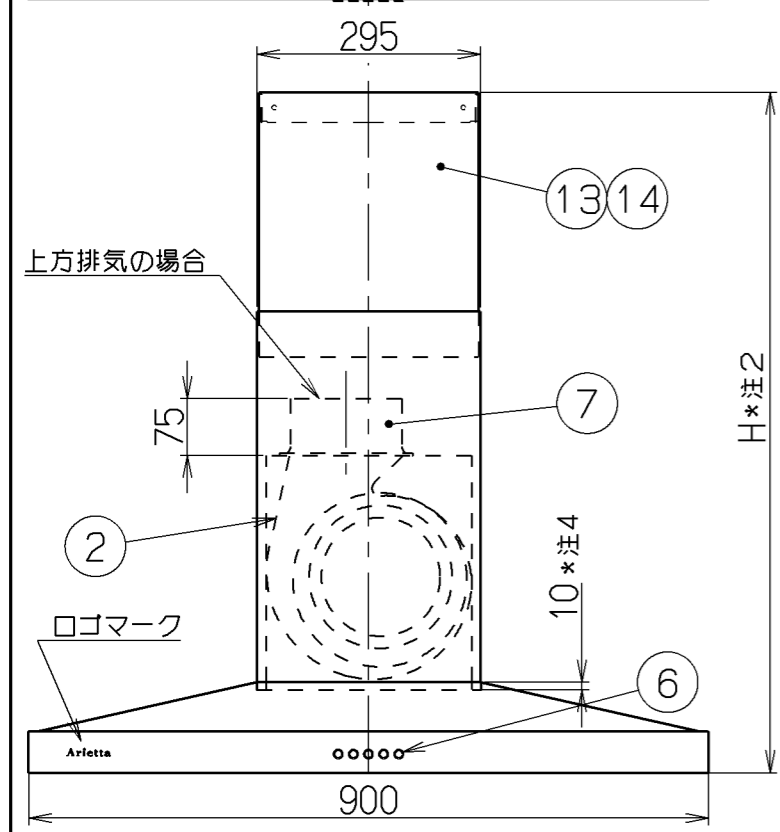
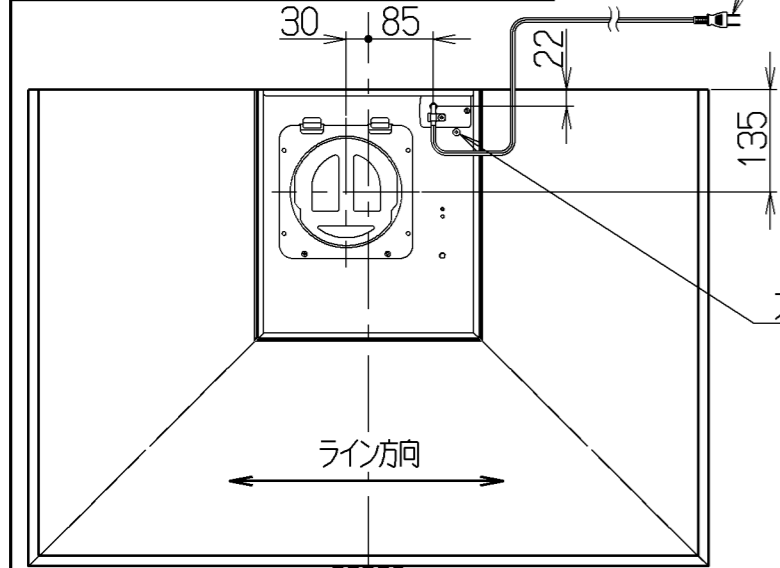
品番	型名	H寸法
⑬	DCA-430SAJ	550~700
⑭	DCA-580SAJ	700~900
⑮	DCA-730SAJ	850~1050

付属品

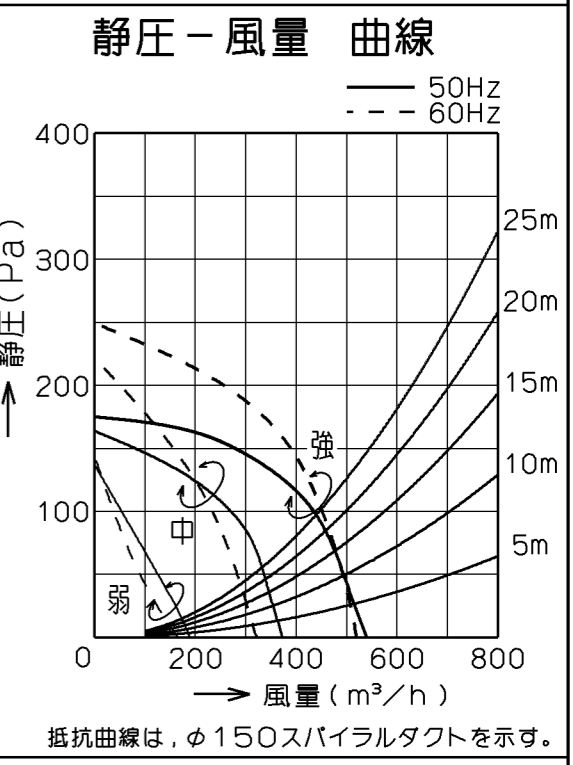
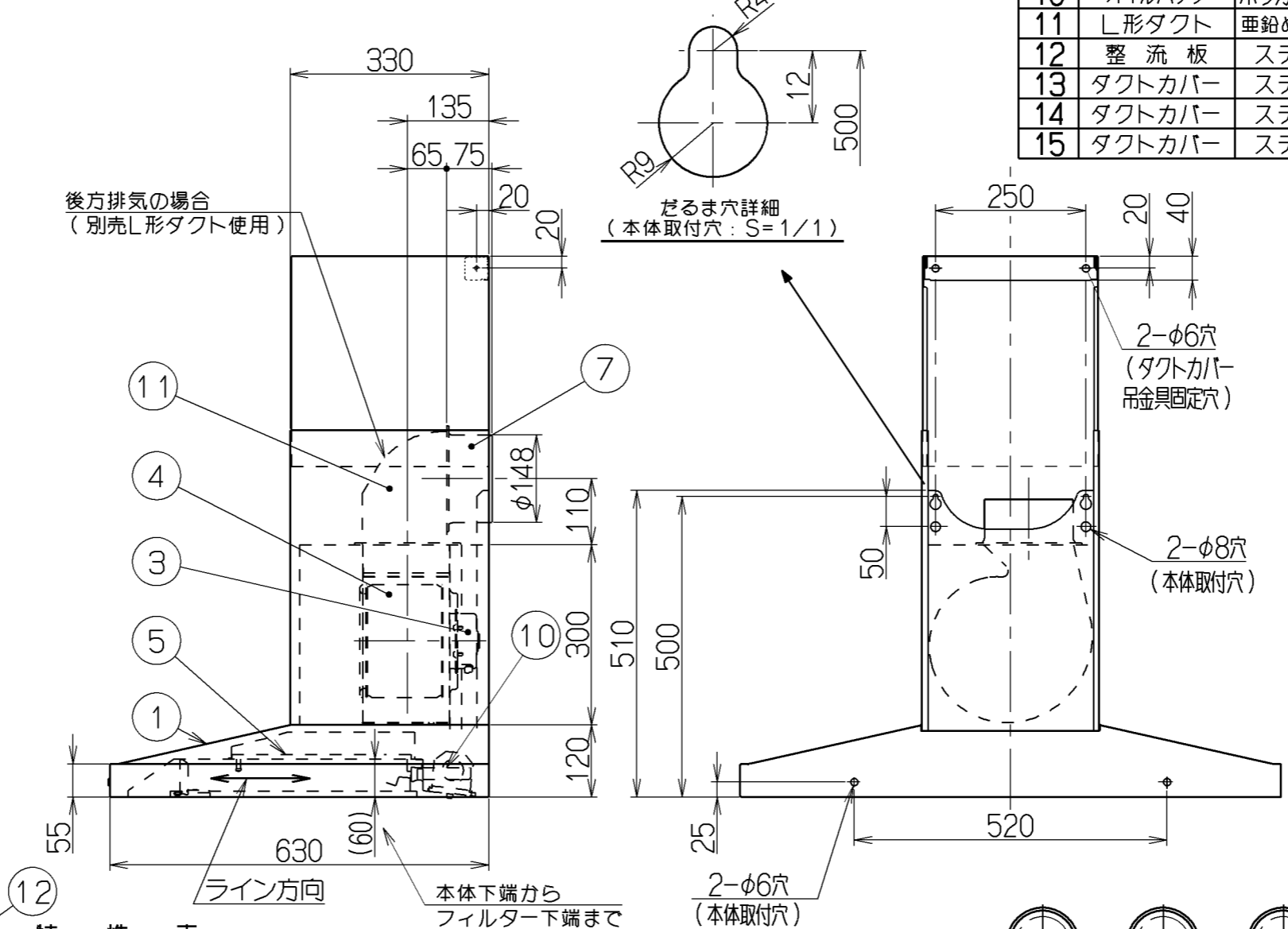
座付ねじ(φ5.1×45)	6個
排気口	1個
ソフトテープ	1個

主要部品一欄表

品番	部品名	材質	表面処理	色調
1	フード本体	ステンレス	No, 4仕上	
2	ケーシング	亜鉛めっき鋼板	一部ファンシーグリーン仕上	
3	モーター	4極コンデンサ誘導電動機E種		
4	ファン	亜鉛めっき鋼板	ファンシーグリーン仕上(シロッコファン)	
5	フィルター	ガルバリウム鋼板製アクアスリットフィルタ1層(両面親水性コート:クリア)		
6	スイッチ	押しボタン式スイッチ(切・弱・中・強・照明)		
7	排気口	亜鉛めっき鋼板	逆風防止シャッター付	*付属品
8	電源コード	プラグ付きビニル平形コード0.75mm ² ・2心		
9	照明装置	電球形蛍光灯 1ヶ付(40W形 口金:E17 形名EFD10EN)		
10	オイルバック	ポリカーボネート	クリアー	*付属品
11	L形ダクト	亜鉛めっき鋼板		*別売品(LD-15)
12	整流板	ステンレス	No, 4仕上	
13	ダクトカバー	ステンレス	No, 4仕上	*別売品(DCA-430SAJ)
14	ダクトカバー	ステンレス	No, 4仕上	*別売品(DCA-580SAJ)
15	ダクトカバー	ステンレス	No, 4仕上	*別売品(DCA-730SAJ)

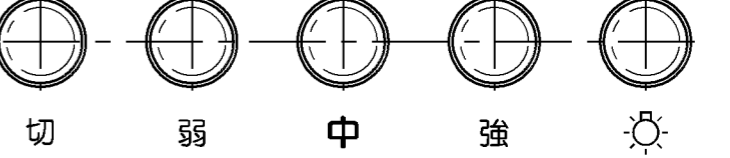


注) 1.排気方向は上方のみ可能です。(後方排気の場合は別売のL形ダクトを使用)
 2.ダクトカバーは型名によって寸法が異なります。(ダクトカバー寸法一覧参照のこと)
 3.品番 ⑬ ダクトカバー(DCA-430SAJ)の場合、別売L形ダクトは使用できません。
 4.ダクトカバーは本体部に10mm落とし込んで設置します。



特性表

型名	定格電圧 (V)	ノッチ	定格周波数 (Hz)	消費電力 (W)	風量 (m³/h)		騒音 (dB)	製品質量 (Kg)
					0Pa時	100Pa時		
BETF-901	100	強	50	95	540	435	46	22.0
			60	110	520	450	46	
		中	50	65	370	—	39	
			60	67	320	—	35	
		弱	50	35	190	—	24	
			60	34	170	—	22	



スイッチ部詳細(S=1/1)

BETF-901S	1B9095Z9	ステンレス No, 4仕上	KA132
型名	製品コード	色調	区分No.
2011/ 8/ 9		BETF-901S	オリジナル
更新	****/**/**	1B90083	
富士工業株式会社		三角法 尺 1/10	製品姿図

風量値はJIS C9603 チャンバー法による