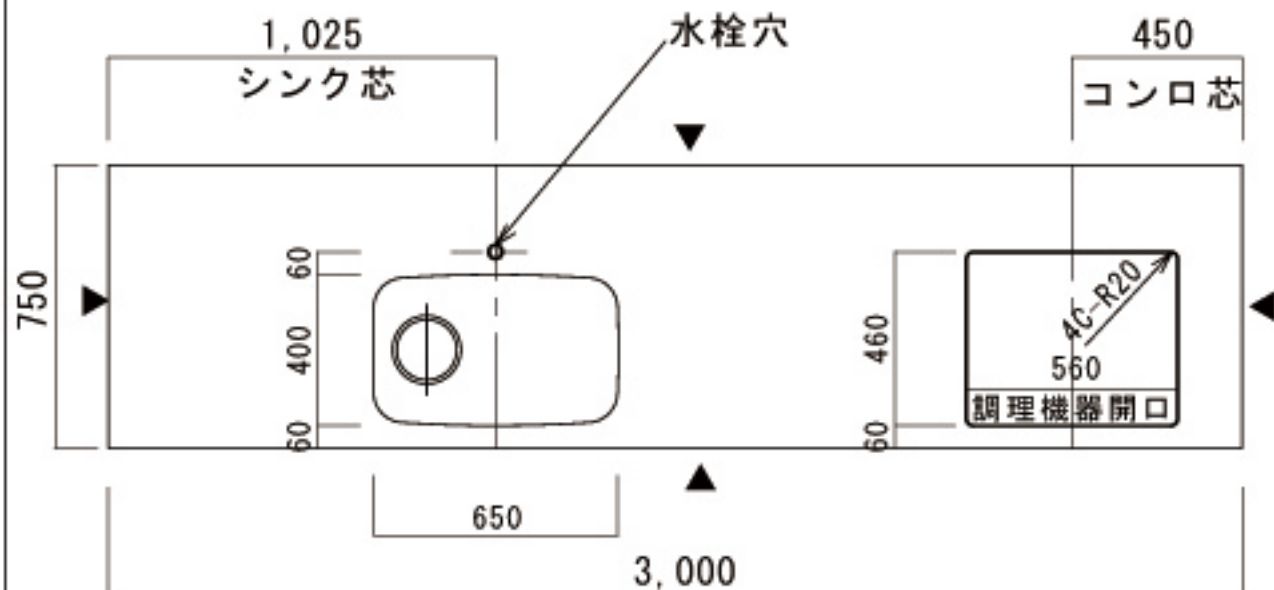


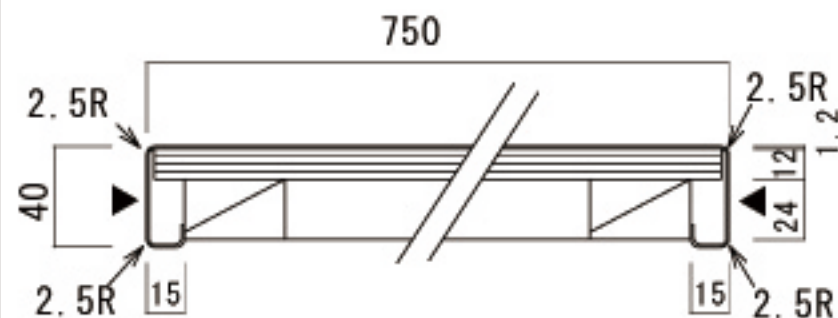
SUS304 t 1.0mm 仕上げ：ヘアライン シンク：650G一体

【見積：ご参考】

■ 平面図



■ 断面図



裏貼り：合板 t 12mm+合板 棧木 t 24mm

・シンク：650G 排水部品込み

・四方化粧有り

・水栓取付用穴加工 1箇所込み

※位置（左or右）、口径（φ）をご指定下さい

---ご注文時は下記お知らせ下さい---

① 配送先ご住所

② 荷受の方氏名、連絡先

E:kitchen
www.e-kitchen.biz