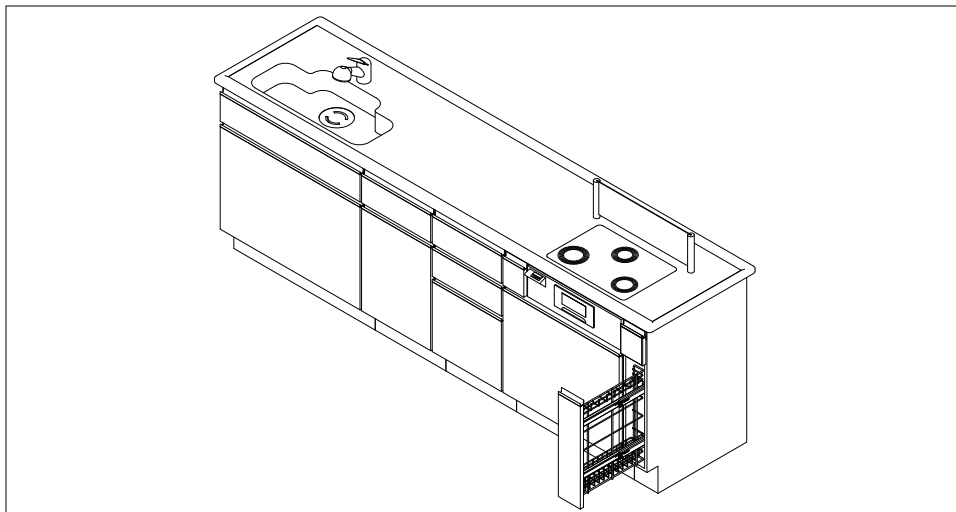


スライドストッカー

SBS-43シリーズ

コンテナパーツ



取付け手順

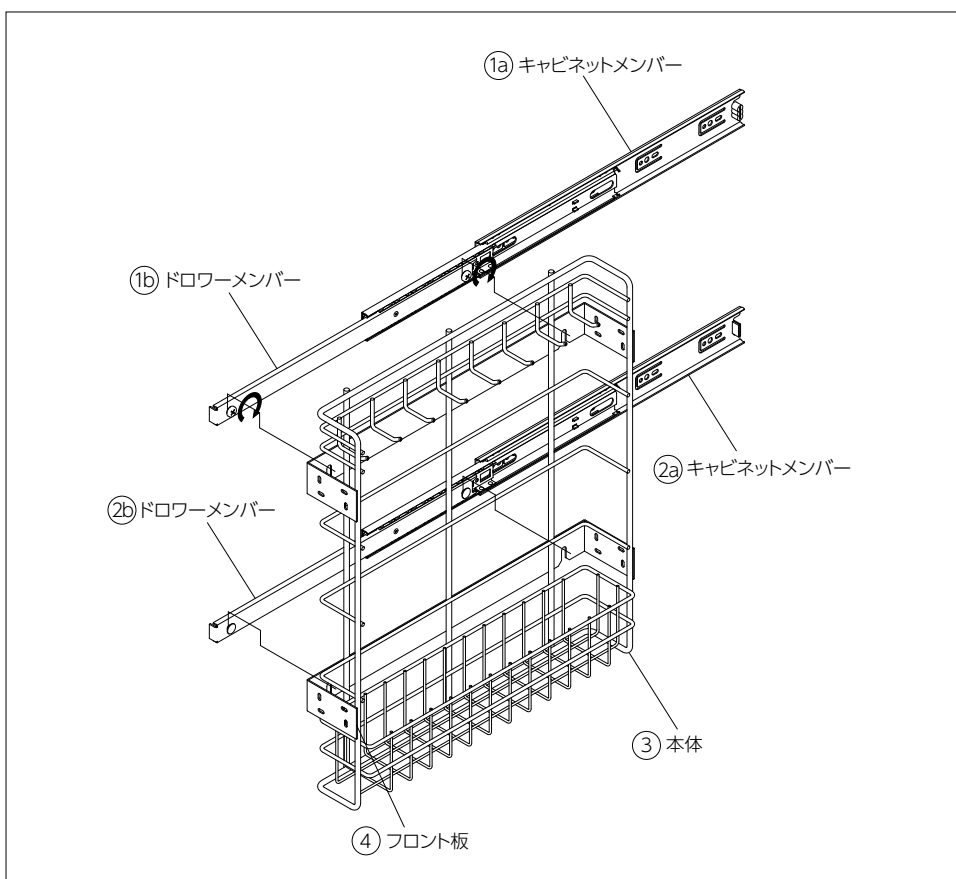
1 キャビネット側板の上方にスタッドスクリュー付きスライドレールのキャビネットメンバー (1a) を下方に抜け止めピン付きスライドレールのキャビネットメンバー (2a) をタッピンねじ (3.5×12) で固定します。

※スライドレールの前後に注意してください。ドロワーメンバーの先端が折れ曲がっているほうが前に来ます。

2 扉をフレーム (3) のフロント板 (4) にタッピンねじ (3.5×12) で取付けます。

3 フレーム (3) には上下各2ヶ所ずつの溝があり、上側の溝はスタッドスクリュー付きスライドレールのドロワーメンバー (1b) のスタッドスクリューに差込み、下側の溝は抜け止めピン付きスライドレールのドロワーメンバー (2b) の抜け止めピンに差込みます。

4 スタッドスクリュー付きスライドレールのスタッドスクリューをプラスドライバーで締め付け、フレームを固定して取付け完了です。

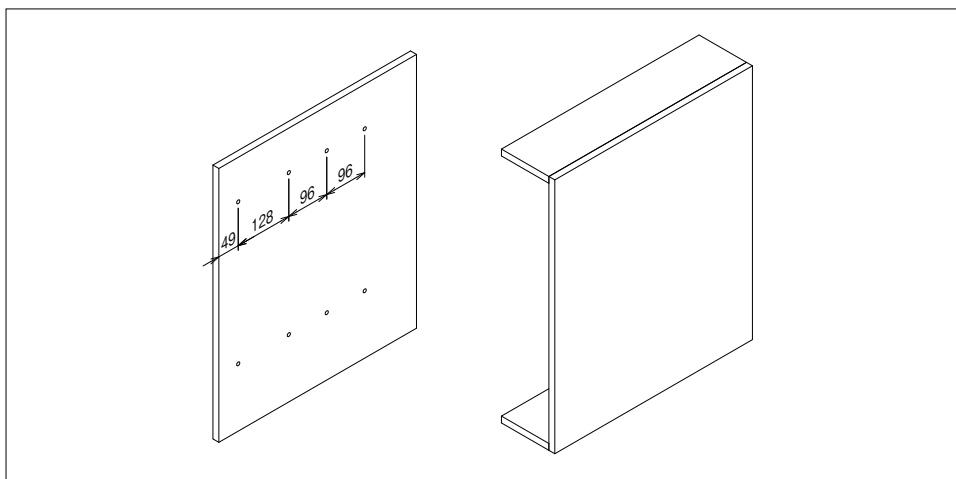


取付け位置

※奥行き方向のレール取付け位置です。高さ方向の取付け位置は各製品図を参照して下さい。

※対照製品の品番

- SBS-43A-C-ND2200
- SBS-43B-ND2200
- SBS-43B-S-ND2200
- SBS-43B-ST-ND2200
- SBS-43D-ND2200
- SBS-43F-D-ND2200
- SBS-43E-B-ND2200
- SBS-43F-E-ND2200



スライドストッカー

SBS-43B-ND2200

材 質

レール：鋼板
 フレーム：鋼板、鉄線

仕 上

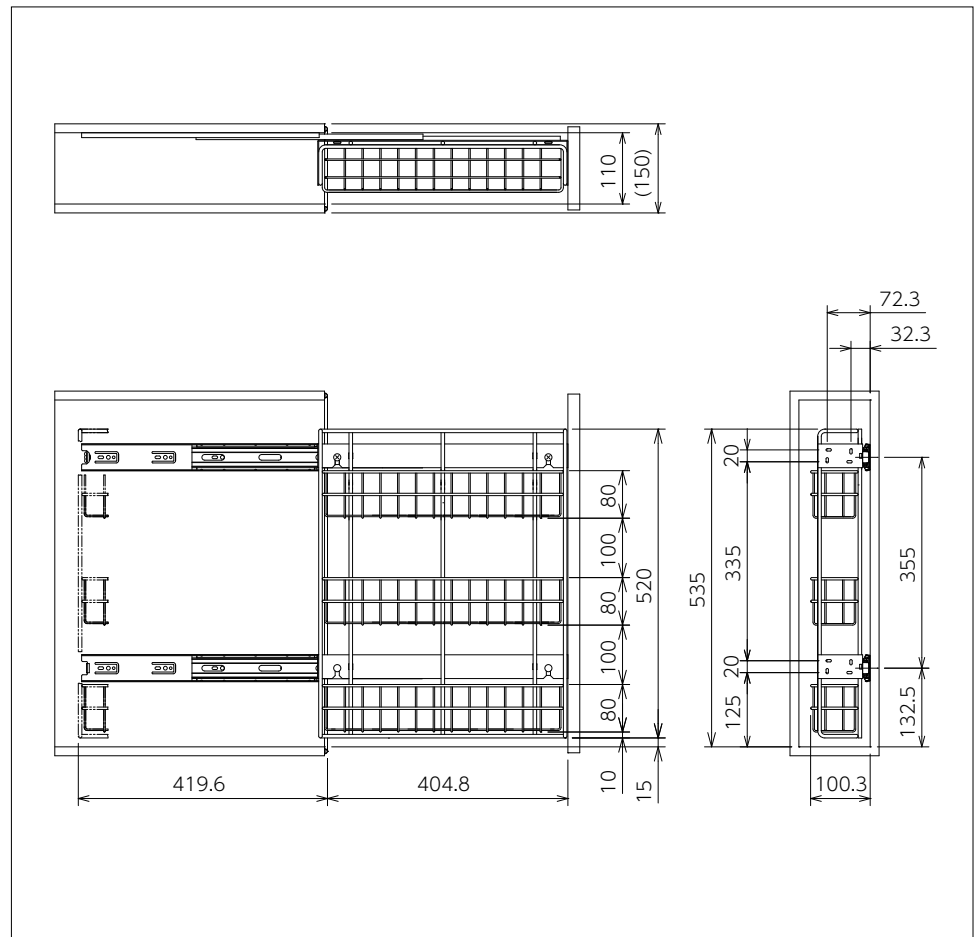
レール：光沢クロメートめっき
 フレーム：エポキシ樹脂系静電粉体塗装
 ホワイト色

特 徴

- バスケットは3段固定タイプです。
- 前後が対称ですので、左右の使い分けに便利です。
- 扉をフレームに直接取付けられるフロント扉タイプです。
- 全引出しタイプです。

積載荷重

10kg



スライドストッカー

SBS-43B-S-ND2200

材質

レール：鋼板
本体：鋼板、鉄線

仕上

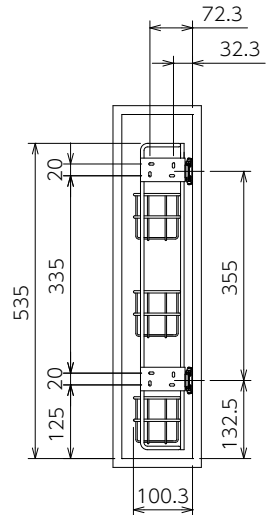
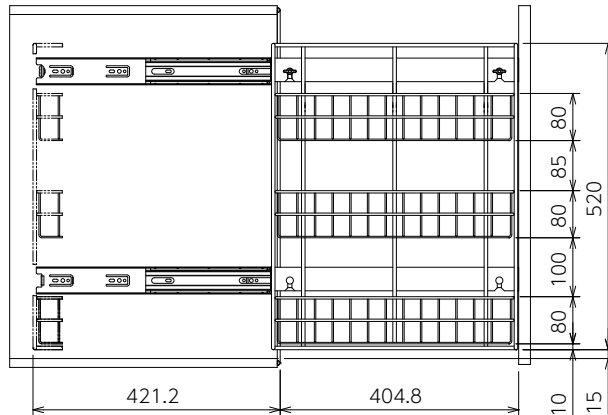
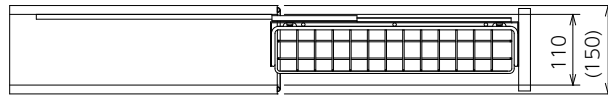
レール：光沢クロメートめっき
本体：エポキシ樹脂系静電粉体塗装
ホワイト色

特徴

- バスケットは3段固定タイプです。
- 前後が対称ですので、左右の使い分けに便利です。
- 扉を本体に直接取付けられるフロント扉タイプです。
- バスケットの固定は蝶ねじで固定できます。
- 全引出しタイプです。

積載荷重

10kg



SBS-43B-ST-ND2200

材質

レール：鋼板
本体：鋼板、鉄線
トレイ：PP

仕上

レール：光沢クロメートめっき
本体：エポキシ樹脂系静電粉体塗装
ホワイト色
トレイ：ホワイト色

特徴

- バスケットは3段固定タイプです。
- 前後が対称ですので、左右の使い分けに便利です。
- 扉を本体に直接取付けられるフロント扉タイプです。
- バスケットの固定は蝶ナットで固定できます。
- トレイが付いていますので液垂れを防ぐことができます。
- 全引出しタイプです。

積載荷重

10kg

