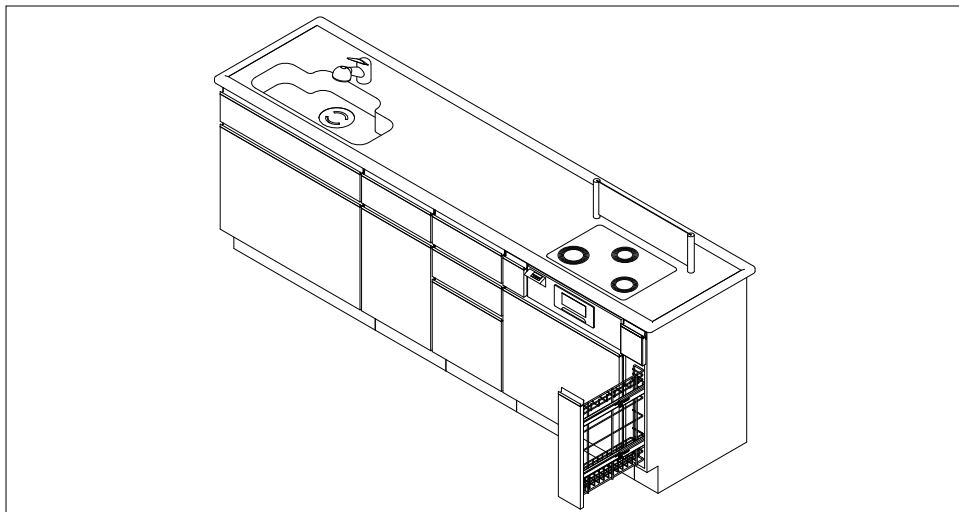


# スライドストッカー

## SBS-43シリーズ

コンテナパーツ



### 取付け手順

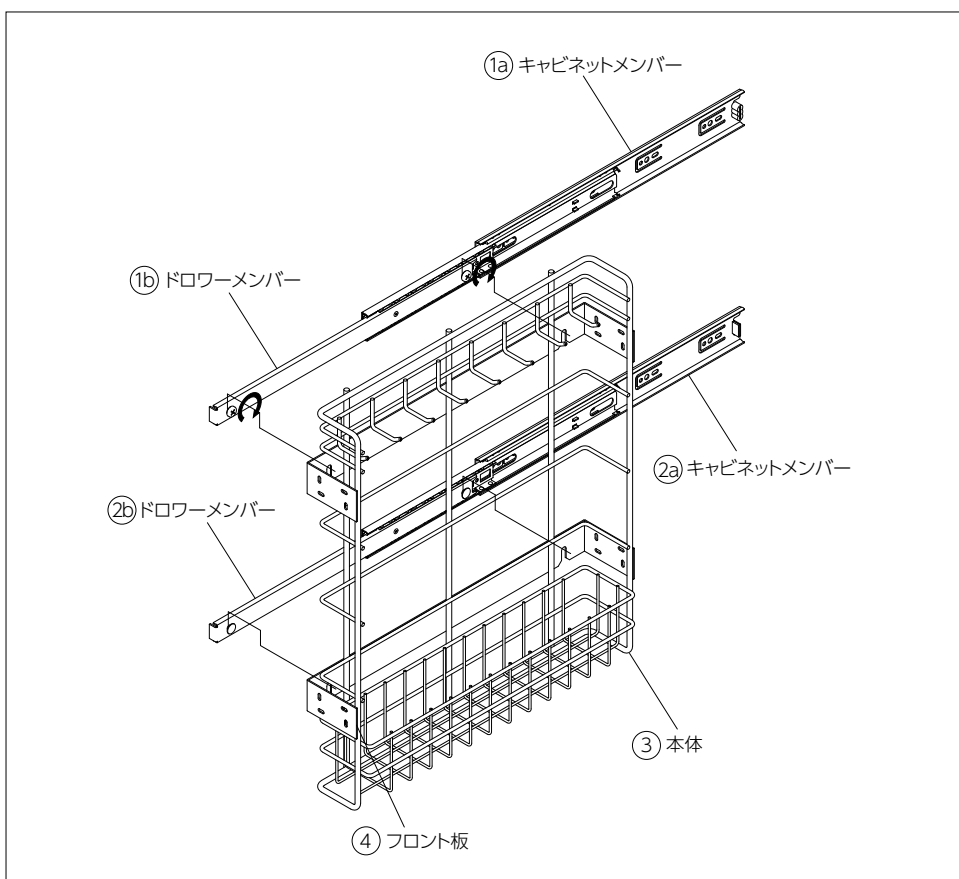
**1** キャビネット側板の上方にスタッドスクリュー付きスライドレールのキャビネットメンバー (1a) を下方に抜け止めピン付きスライドレールのキャビネットメンバー (2a) をタッピンねじ (3.5×12) で固定します。

※スライドレールの前後に注意してください。ドロワーメンバーの先端が折れ曲がっているほうが前に来ます。

**2** 扉をフレーム③のフロント板④にタッピンねじ (3.5×12) で取付けます。

**3** フレーム③には上下各2ヶ所ずつの溝があり、上側の溝はスタッドスクリュー付きスライドレールのドロワーメンバー (1b) のスタッドスクリューに差込み、下側の溝は抜け止めピン付きスライドレールのドロワーメンバー (2b) の抜け止めピンに差込みます。

**4** スタッドスクリュー付きスライドレールのスタッドスクリューをプラスドライバーで締め付け、フレームを固定して取付け完了です。

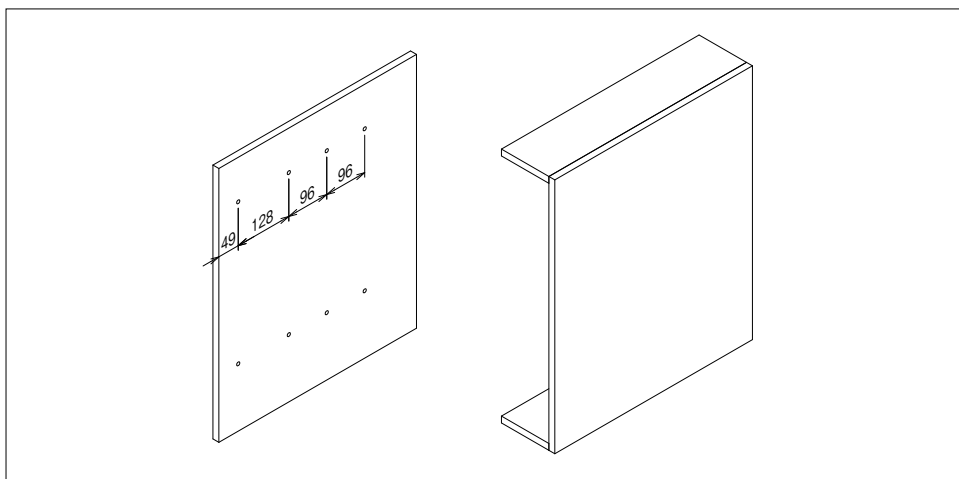


### 取付け位置

※奥行き方向のレール取付け位置です。高さ方向の取付け位置は各製品図を参照して下さい。

※対照製品の品番

- SBS-43A-C-ND2200
- SBS-43B-ND2200
- SBS-43B-S-ND2200
- SBS-43B-ST-ND2200
- SBS-43D-ND2200
- SBS-43F-D-ND2200
- SBS-43E-B-ND2200
- SBS-43F-E-ND2200



## スライドストッカー

## SBS-43D-ND2200

## 材 質

レール：鋼板  
本 体：鋼板、鉄線

## 仕 上

レール：光沢クロメートめっき  
本 体：エポキシ樹脂系静電粉体塗装  
ホワイト色

## 特 徴

- 三段バスケット固定タイプで幅が140mmのスライドストッカーです。
- 前後が対称ですので、左右の使い分けに便利です。
- 扉を本体に直接取付けられるフロント扉タイプです。
- 全引出しタイプです。

## 積載荷重

10kg

