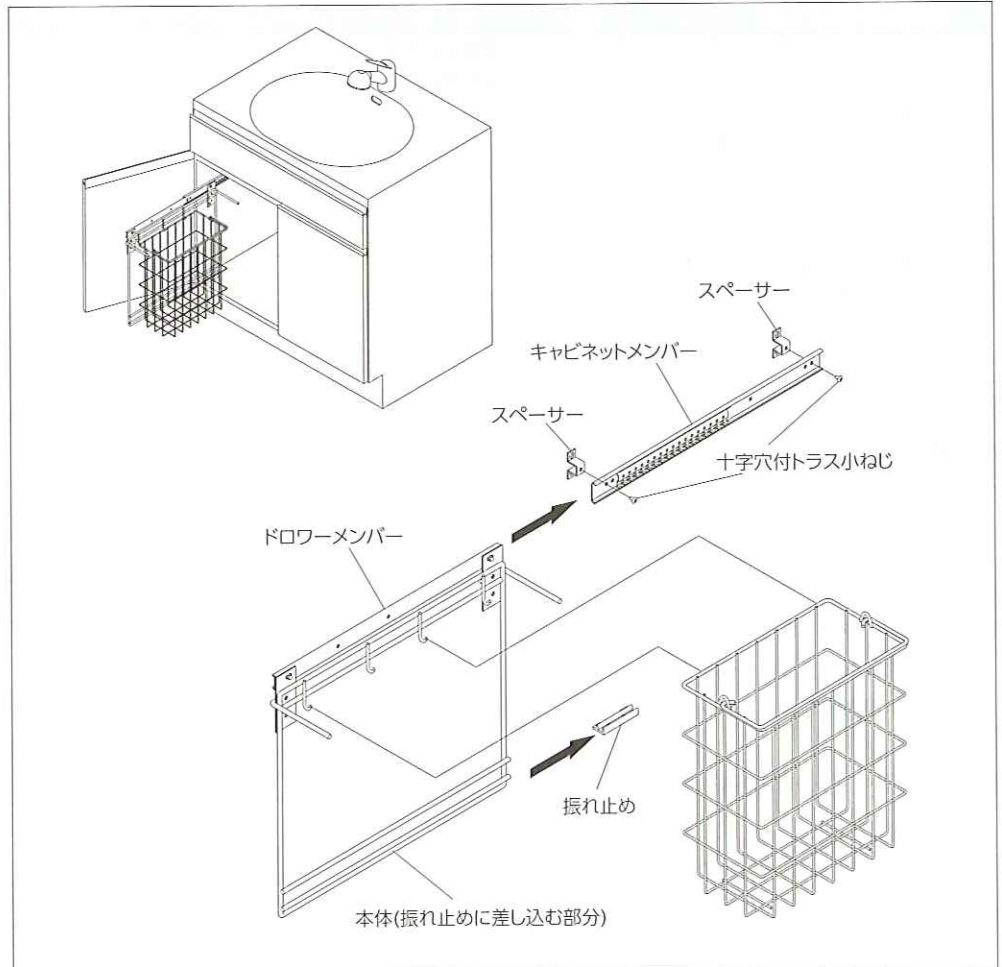


スライドランドリー

取付け手順

- 1 スペーサーをキャビネット側板にタッピンねじ(3.5×16)で取付けします。
- 2 スライドレールのキャビネットメンバーとスペーサーを十字穴付トラスねじで取付けます。
- 3 キャビネットの床板に、本体の振れ止めを皿タッピンねじ(3.1×13)で取付けます。
- 4 本体についているスライドレールのドロワーメンバーをキャビネットメンバーに差し込みます。それと同時に本体を振れ止めに差し込み、本体の取付けが完了です。
- 5 その後、ランドリーバスケットをフレームに付いているフックに引掛け、全ての取付けが完了です。



コンテナパーツ

SRBシリーズ

材質

スライドレール：銅板
 本体：銅板、鉄線
 ランドリーバスケット：鉄線
 振れ止め：POM

仕上

スライドレール：光沢クロメートめっき
 本体：ポリエチレン樹脂流動浸漬塗装 ホワイト色
 ランドリーバスケット：ポリエチレン樹脂浸漬塗装 ホワイト色
 振れ止め：ホワイト色

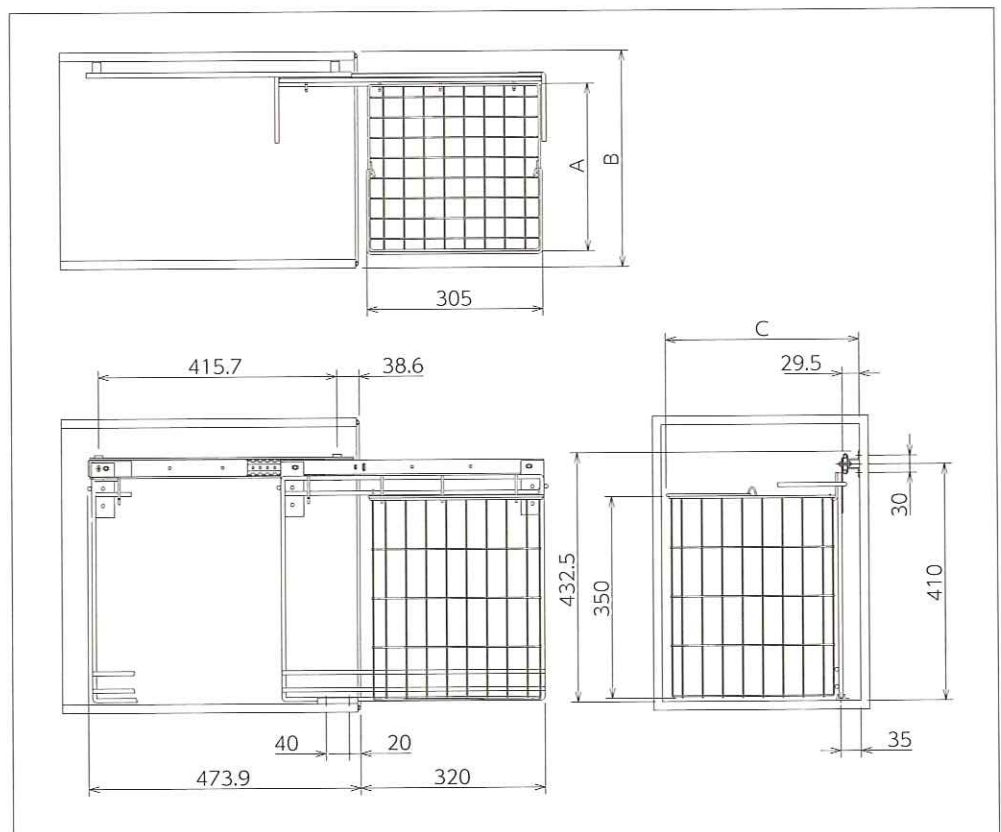
特徴

- 前・後が対称ですので、左右の使い分けに便利です。
- 本体フックにランドリーバスケットを引掛けてキャビネットに収納できます。
- ランドリーバスケットには、把手がついていますので、持ち運び時に便利です。
- スペーサーが付いていますので扉の吊元側でも使用できます。

積載荷重

10kg

| 品番 | A | B | C | バスケットの種類 |
|---------|-----|-----|-------|----------|
| SRB-165 | 165 | 250 | 211.6 | B6 |
| SRB-215 | 215 | 300 | 261.6 | B4 |
| SRB-290 | 290 | 375 | 336.6 | B7 |



スライドランドリー

SRB-Wシリーズ

材質

スライドレール：銅板
 本体：銅板、鉄線
 ランドリーバスケット：鉄線

仕上

スライドレール：光沢クロメートめっき
 本体：エポキシ樹脂静電粉体
 塗装 ホワイト色
 ランドリーバスケット：ポリエチレン樹脂浸
 漬塗装 ホワイト色

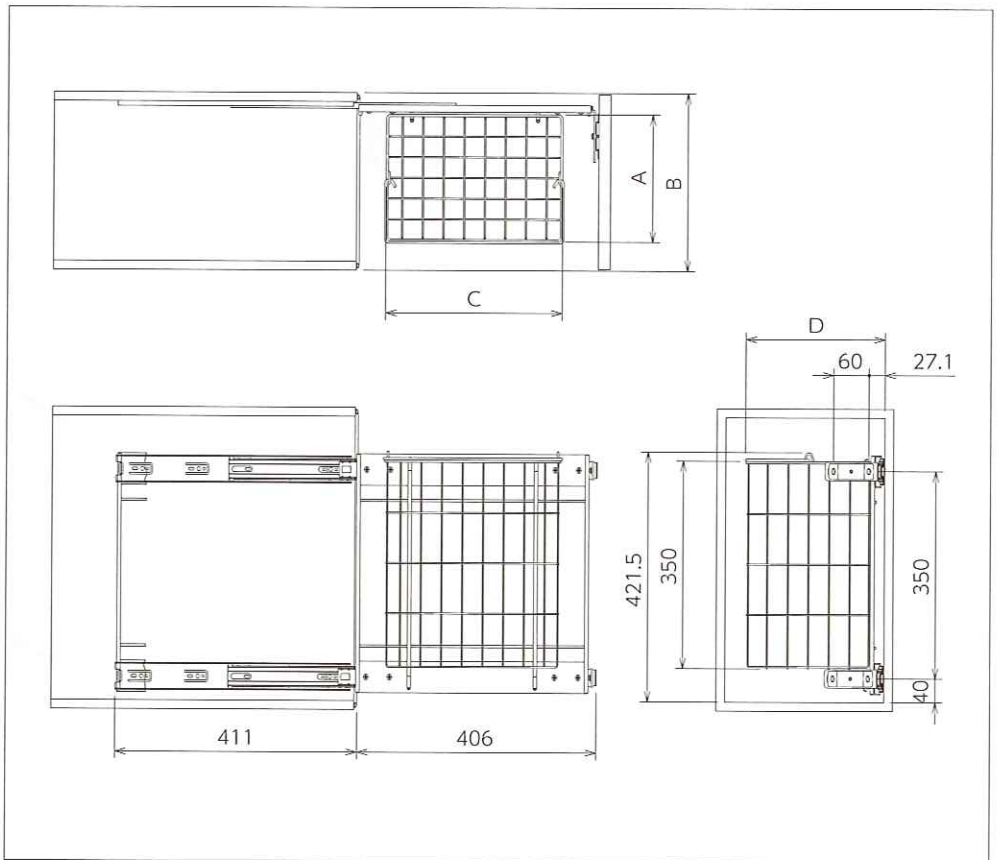
特徴

- 前後が対称ですので、左右の使い分けに便利です。
- 本体フックにランドリーバスケットを引掛けてキャビネットに収納できます。
- ランドリーバスケットには、把手がついていますので、持ち運び時に便利です。
- 扉を本体に直接取付けられるフロント扉タイプです。
- 前扉は上下・左右・あおり調整ができます。

積載荷重

4kg

| 品番 | A | B | C | D | バスケットの種類 |
|----------|-----|-----|-----|-------|----------|
| SRB-W250 | 165 | 250 | 305 | 190 | B6 |
| SRB-W300 | 215 | 300 | 300 | 236.8 | B4 |



T-SRBシリーズ

材質

スライドレール：銅板
 本体：銅板、鉄線
 ランドリーバスケット：鉄線

仕上

スライドレール：光沢クロメートめっき
 本体：エポキシ樹脂静電粉体
 塗装 ホワイト色
 ランドリーバスケット：ポリエチレン樹脂浸
 漬塗装 ホワイト色

特徴

- 本体フックにランドリーバスケットを引掛けてキャビネットに収納できます。
- ランドリーバスケットには、把手が付いていますので、持ち運び時に便利です。
- 丁番付き扉の吊元側でご使用の場合は別途フカシ材をご準備下さい。

積載荷重

4kg

| 品番 | A | B | C | D | バスケットの種類 |
|------------|-----|-----|-----|-------|----------|
| T-SRB-W250 | 165 | 250 | 305 | 190 | B6 |
| T-SRB-W300 | 215 | 300 | 300 | 236.8 | B4 |

