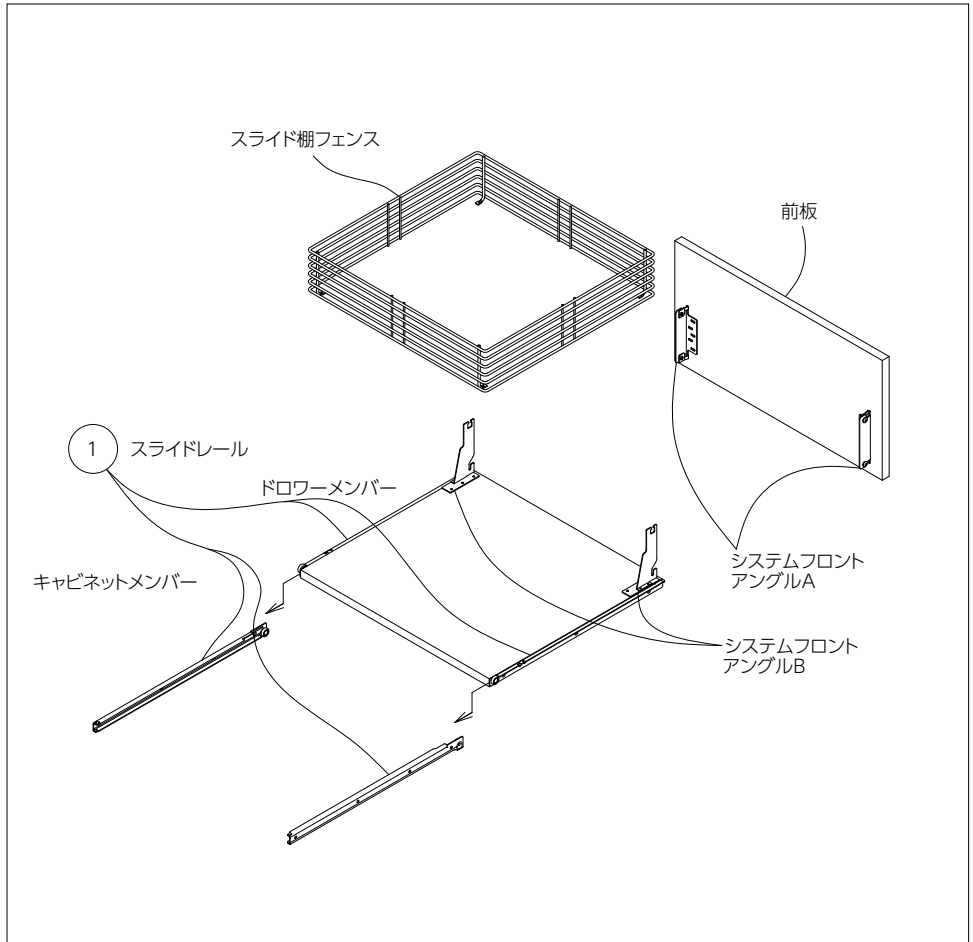


# ワイヤーフェンス

## 使用例

■床付けフロントアングル、スライド棚フェンス、スライドレールに前板と底板を組み合わせることで引出しシステムが完成します。

コンテナパーツ



## 床付けフロントアングル

### 材質

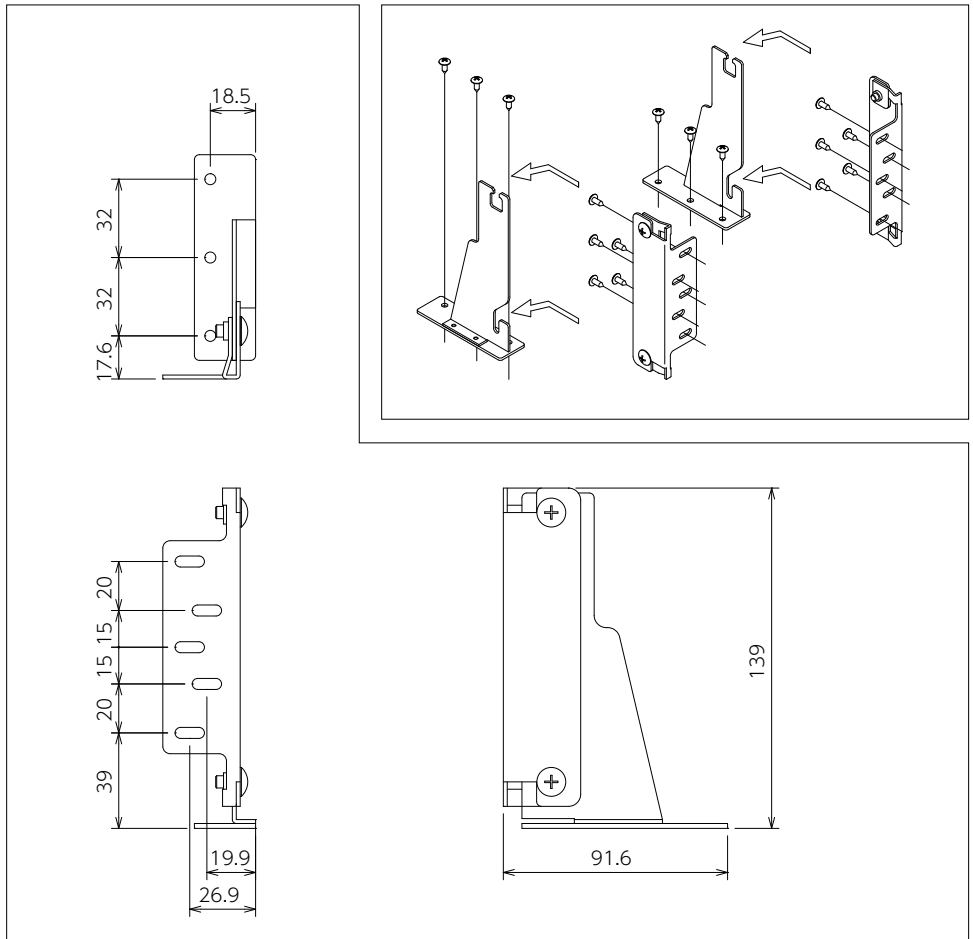
鋼板

### 仕上

エポキシ樹脂静電粉体塗装 ホワイト色

### 特徴

- 扉の取付けや調整の容易なフロント金具です。
- 扉の調整については扉のあおり調整、扉の上下方向調整が可能です。



# スライド棚フェンス

## スライド棚フェンス(ステン・白)

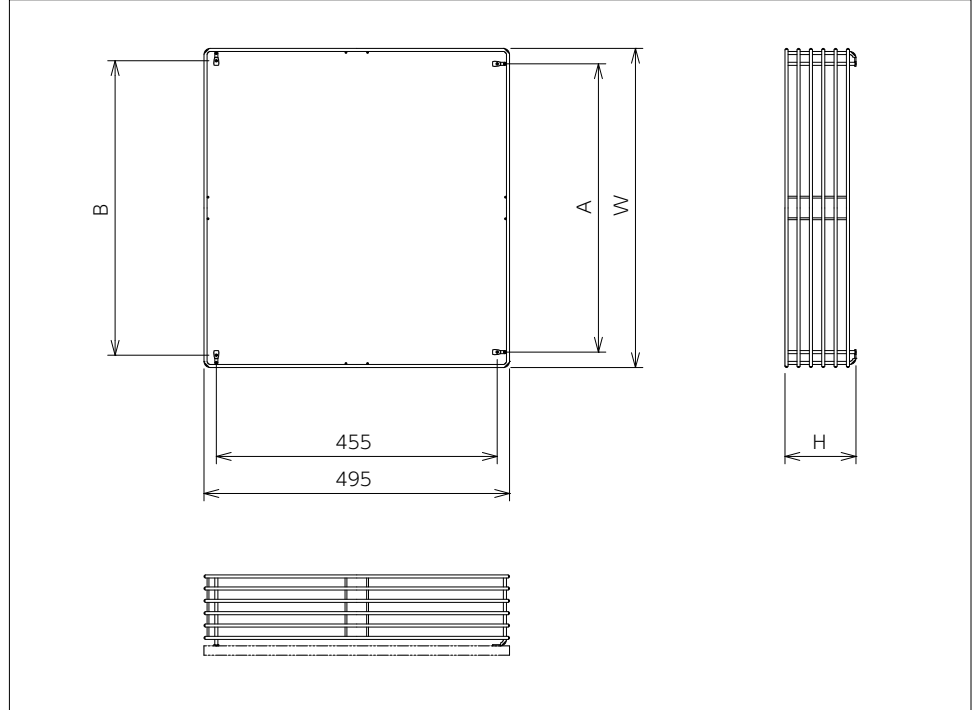
### 材質

ステン：ステンレス(SUS304)  
白：鉄線(SWRM)

### 仕上

ステン：電解研磨  
白：ポリエチレン樹脂流動浸漬塗装  
ホワイト色

| 品番     | W   | A   | B   | H   |
|--------|-----|-----|-----|-----|
| 30-55  | 217 | 167 | 177 | 55  |
| 30-115 |     |     |     | 115 |
| 45-55  | 367 | 317 | 327 | 55  |
| 45-115 |     |     |     | 115 |
| 60-55  | 517 | 467 | 477 | 55  |
| 60-115 |     |     |     | 115 |



## 間仕切り具

### 材質

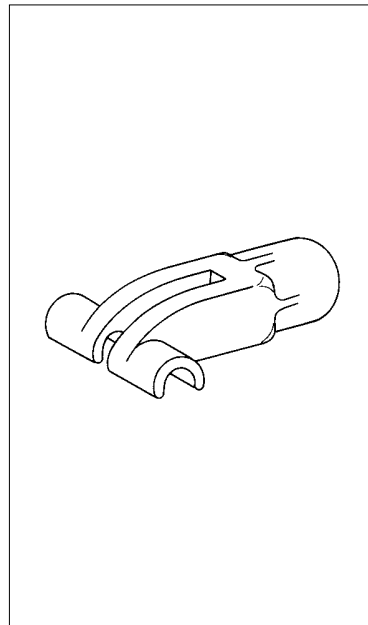
間仕切り具：POM  
仕切り棒：ステンレス(SUS304)

### 仕上

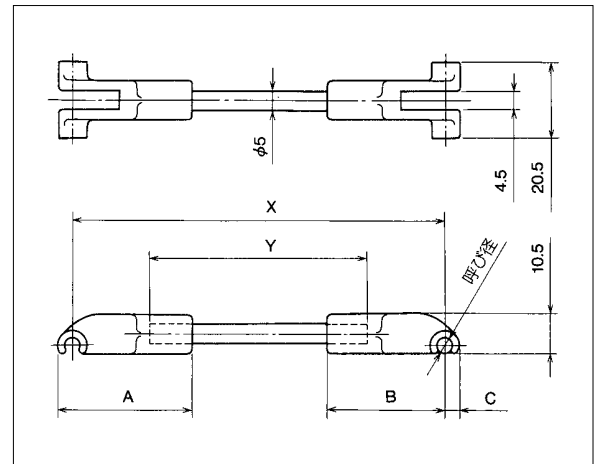
間仕切り具：ホワイト色

### 選定方法

- 仕切りたい部分のワイヤーの径を調べて下さい。呼び径としてφ3、φ4、φ5、φ6の4種類があります。
- 仕切りたい部分のワイヤーの中心間距離(図中X寸法になります。)を調べて下さい。仕切り棒の長さの算出方法は、仕切り棒長さをYとした時  
 $Y = X - 42$ です。
- 仕切り棒の両側に間仕切り具を取付け、ワイヤーに掛けて下さい。



| 呼び径 | A    | B    | C   |
|-----|------|------|-----|
| φ3  | 35.8 | 32.5 | 3.3 |
| φ4  | 36.3 |      | 3.8 |
| φ5  | 37.3 | 33   | 4.3 |
| φ6  | 37.8 |      | 4.8 |



### 取付け例

