

アクリルストッカー

アクリルストッカー

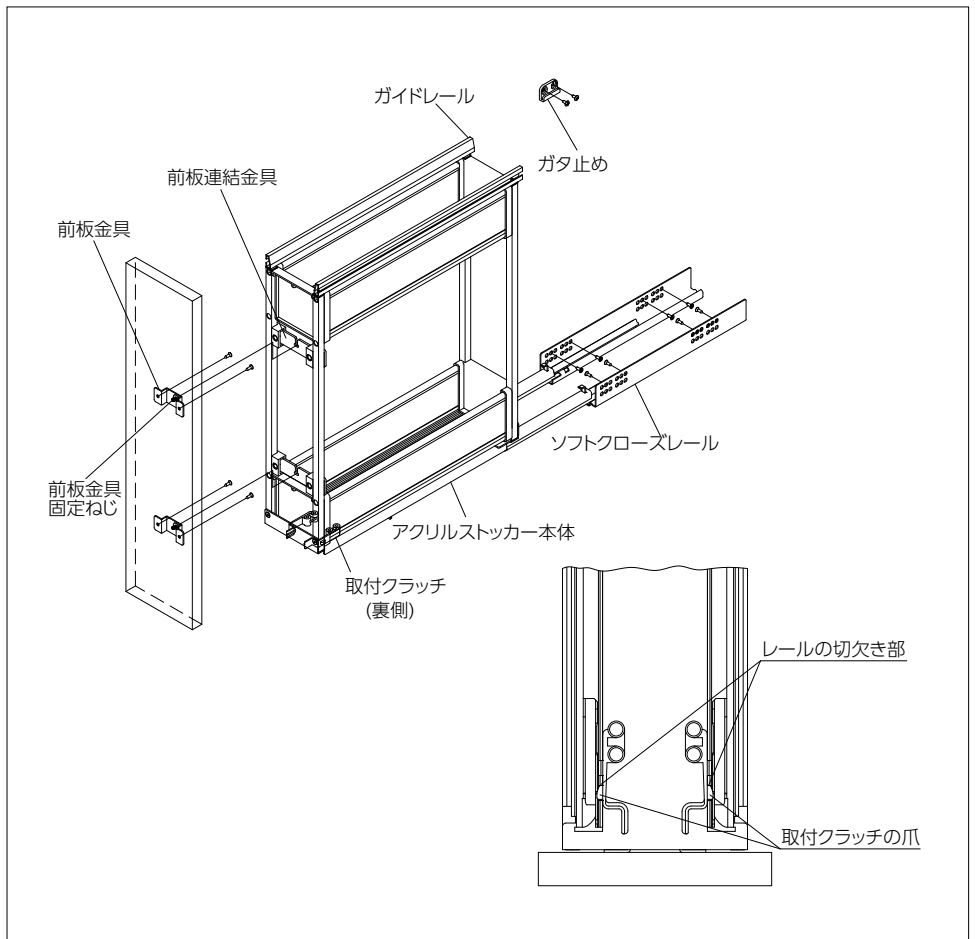
特徴

- ソフトクローズタイプのスライドレールを使用しておりますので扉が閉まる音が緩和されます。
- シンプルで清潔感あふれるデザイン。アルミ材とガラス調アクリル板の採用により高級感が得られます。
- 2リットル角型ペットボトルが3本収納可能です。
- ガラス調アクリル板と同色の専用間仕切りがございます。(オプション)



取付け手順

- 1 ガタ止めをキャビネットにトラスタップンねじ(3.5×16)で取付けます。
- 2 ソフトクローズレールをキャビネットに皿タップンねじ(3.5×12)で取付けてレールを引出します。
- 3 前板に前板金具を皿タップンねじ(3.5×12)で取付けます。
- 4 引出したレールを押さえ、アクリルストッカー本体を押し込み取付クラッチで連結させます。連結した後、きちんとロックされているか確認して下さい。
- 5 前板金具の前板金具固定ねじを前板連結金具に差込み固定して取付け完了です。



アクリルストッカー

ASB430W111Q2

材 質

レール：亜鉛めっき銅板
 本体：アルミ/PA
 ガタ止め：POM

仕 上

レール：亜鉛めっき銅板
 本体：アルミニウム/アルマイト処理
 PA/グレー色
 ガタ止め：ホワイト色

積載荷重

15kg

