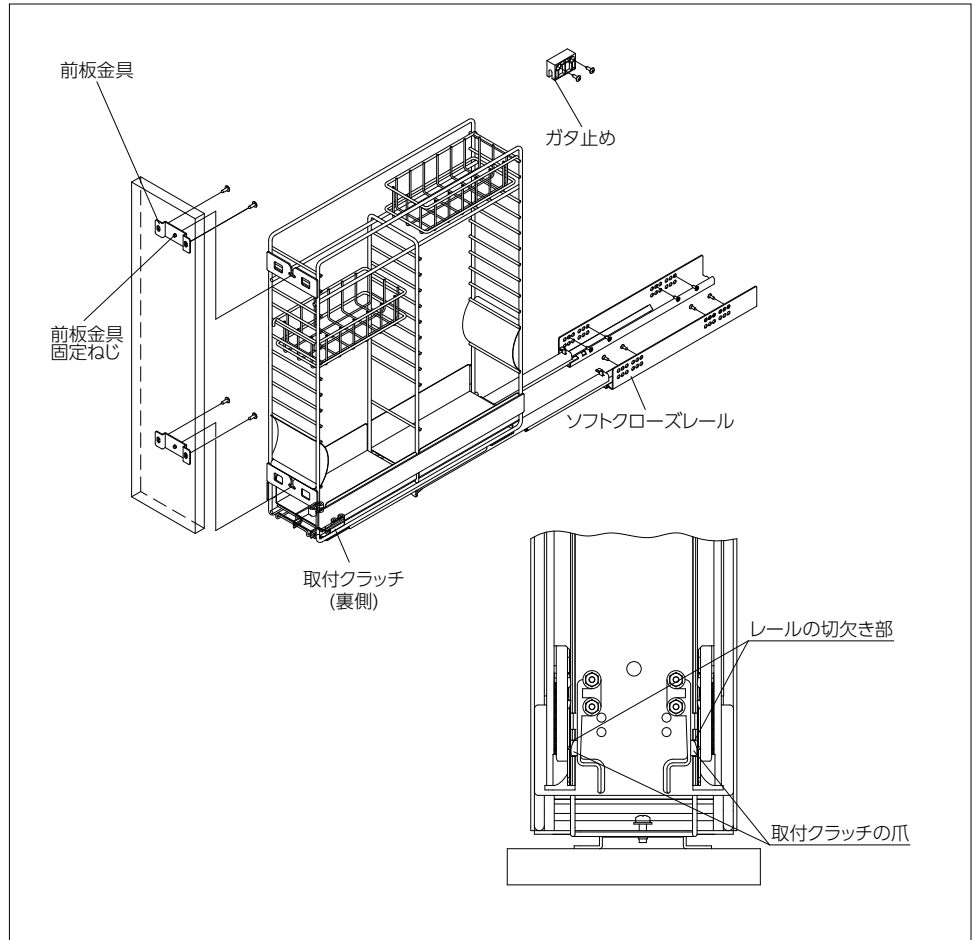


ボトルキーパー

取付け手順

- 1 ガタ止めをキャビネットにトラスタッピンねじ(4×25)で取付けます。
- 2 ソフトクローズレールをキャビネットに皿タッピンねじ(3.5×12)で取付けてレールを引出します。
- 3 前板に前板金具を皿タッピンねじ(3.5×12)で取付けます。
- 4 引出したレールに本体を載せ、本体とレールが取付クラッチで連結するまで押込みます。連結した後、きちんとロックされているか確認して下さい。
- 5 前板金具の前板金具固定ねじを前板連結金具に差込み固定して取付け完了です。



SBK460Q2

材質

レール：亜鉛めっき銅板
 本体：鋼板、鉄線
 板トレイ：PP

仕上

レール：亜鉛めっき銅板
 本体：エポキシ樹脂系静電粉体塗装
 グレー色
 板トレイ：グレー色

積載荷重

12kg

特徴

- ソフトクローズタイプのスライドレールを使用しておりますので扉が閉める音が緩和されます。
- 一升瓶が最大4本収納できます。
- 上段のバスケットは取外し自由で取付け位置も変えられます。

