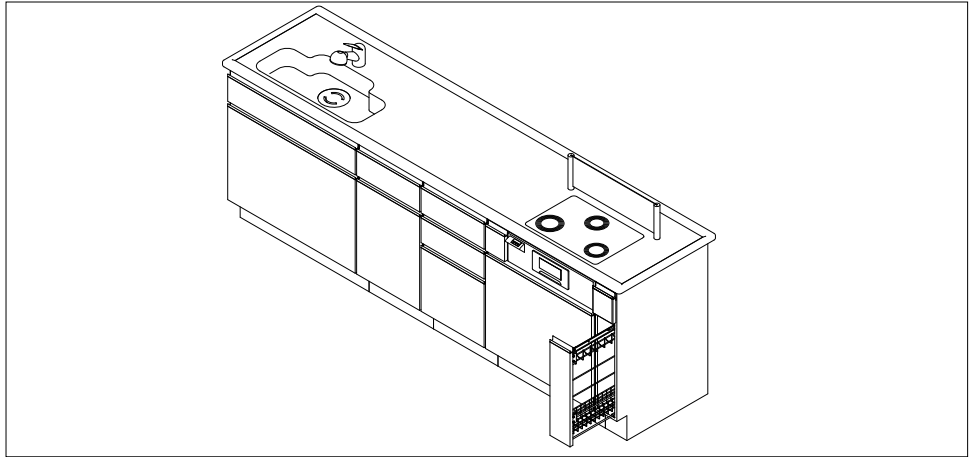


# スライドストッカーシングルレールタイプ

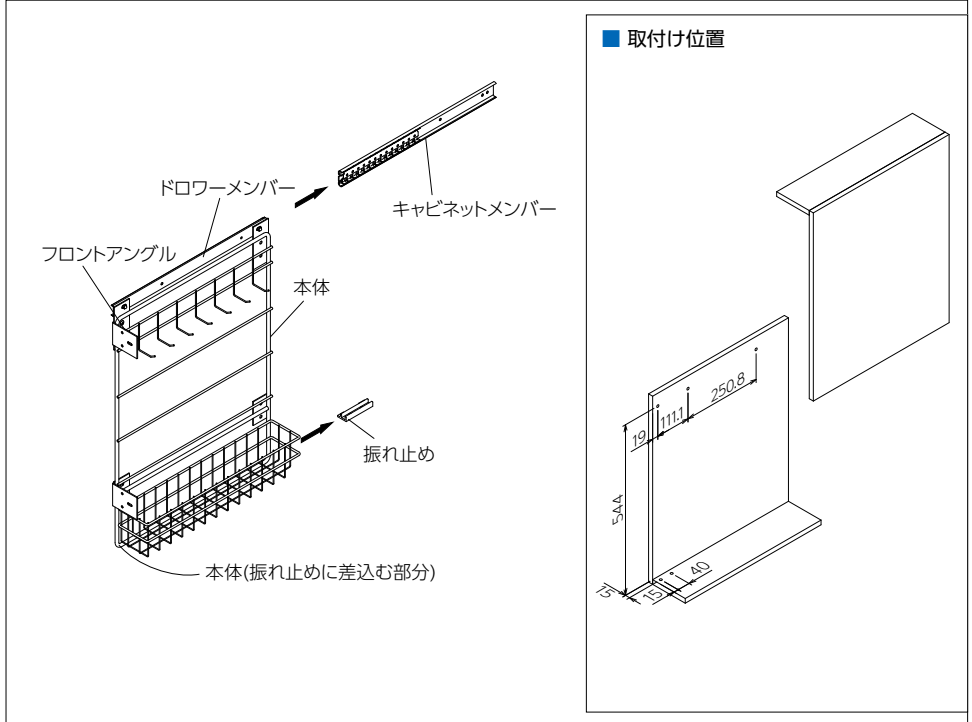
## SBS-40シリーズ

コンテナパーツ



### 取付け手順

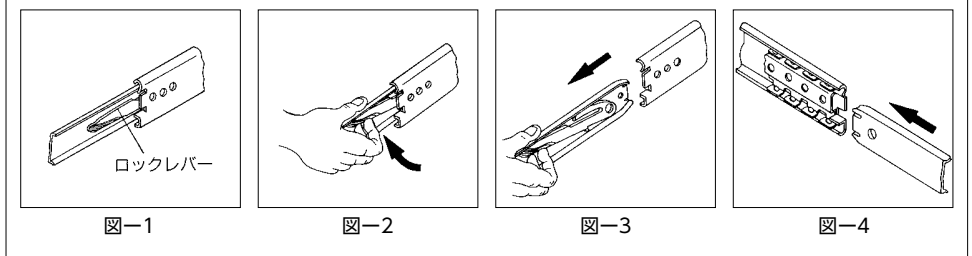
- 1 スライドレールのキャビネットメンバーをキャビネット側板にタッピンねじで取付けます。
- 2 キャビネットの床板に、本体の振れ止めに皿タッピンねじ(3.1×13)で取付けます。
- 3 扉を本体のフロントアングルにタッピンねじ(3.1×13)で取付けます。
- 4 本体についているスライドレールのドロワーメンバーをキャビネット側板に取付けたスライドレールのキャビネットメンバーに差込みます。それと同時に本体を振れ止めに差込み取付け完了です。



### 脱着方法

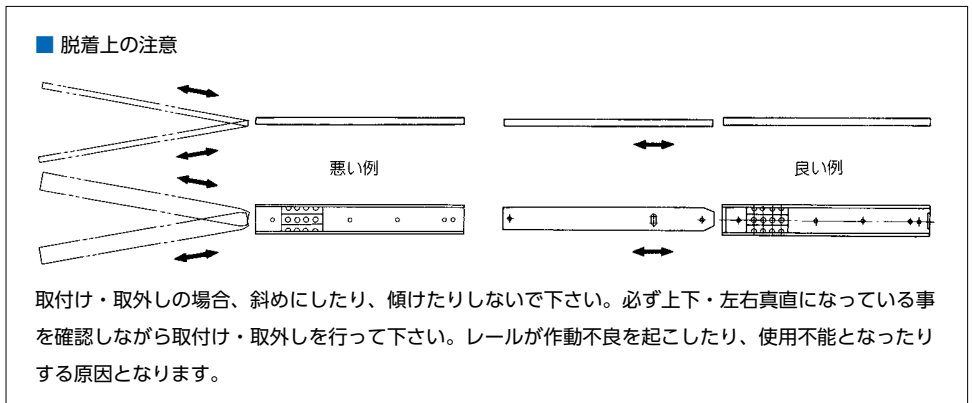
#### ■ 取外す場合

- 1 ドロワーメンバーをロックレバーが作動して止まる所まで引出して下さい。(図-1)
- 2 ロックレバーを指で引き上げて下さい。(図-2)
- 3 そのまま真直手前に水平に引抜いて下さい。(図-3)



#### ■ 取付ける場合

- 1 ドロワーメンバーの先端を絞り込んでいる側をキャビネットメンバーに合わせて下さい。(図-4)
- 2 そのまま真直水平に差込んで下さい。



# スライドストッカーシングルレールタイプ

## SBS-40A

### 材 質

スライドレール：鋼板  
 本 体：鉄線  
 フロントアングル：鋼板  
 振 れ 止 め：POM

### 仕 上

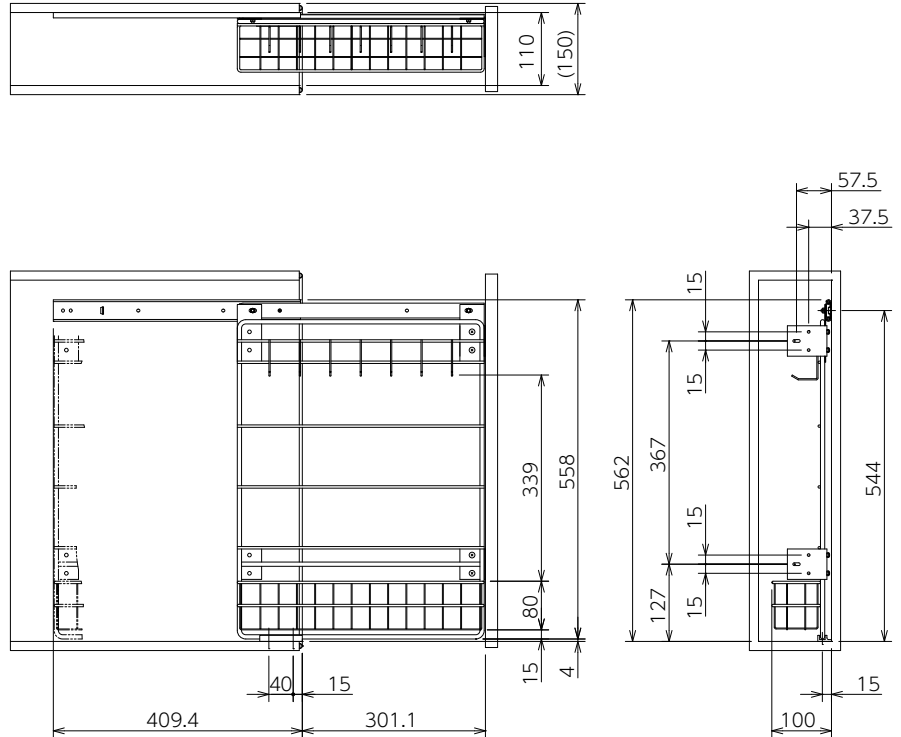
スライドレール：光沢クロメートめっき  
 本 体：ポリエチレン樹脂流動  
 浸漬塗装 ホワイト色  
 フロントアングル：エポキシ樹脂静電粉体  
 塗装 ホワイト色  
 振 れ 止 め：ホワイト色

### 定格荷重

10kg

### 特 徴

- お玉掛けタイプのスライドストッカーです。
- フロントアングルはねじ止め式ですので、左・右の使い分けに便利です。
- スライドレールは脱着式なので、キャビネットへの取付けは簡単です。
- 扉をフレームに直接取付けられるフロント扉タイプです。



## SBS-40B

### 材 質

スライドレール：鋼板  
 本 体：鉄線  
 フロントアングル：鋼板  
 振 れ 止 め：POM

### 仕 上

スライドレール：光沢クロメートめっき  
 本 体：ポリエチレン樹脂流動  
 浸漬塗装 ホワイト色  
 フロントアングル：エポキシ樹脂静電粉体  
 塗装 ホワイト色  
 振 れ 止 め：ホワイト色

### 定格荷重

10kg

### 特 徴

- 三段バスケット固定タイプのスライドストッカーです。
- フロントアングルはねじ止め式ですので、左・右の使い分けに便利です。
- スライドレールは脱着式なので、キャビネットへの取付けは簡単です。
- 扉をフレームに直接取付けられるフロント扉タイプです。

