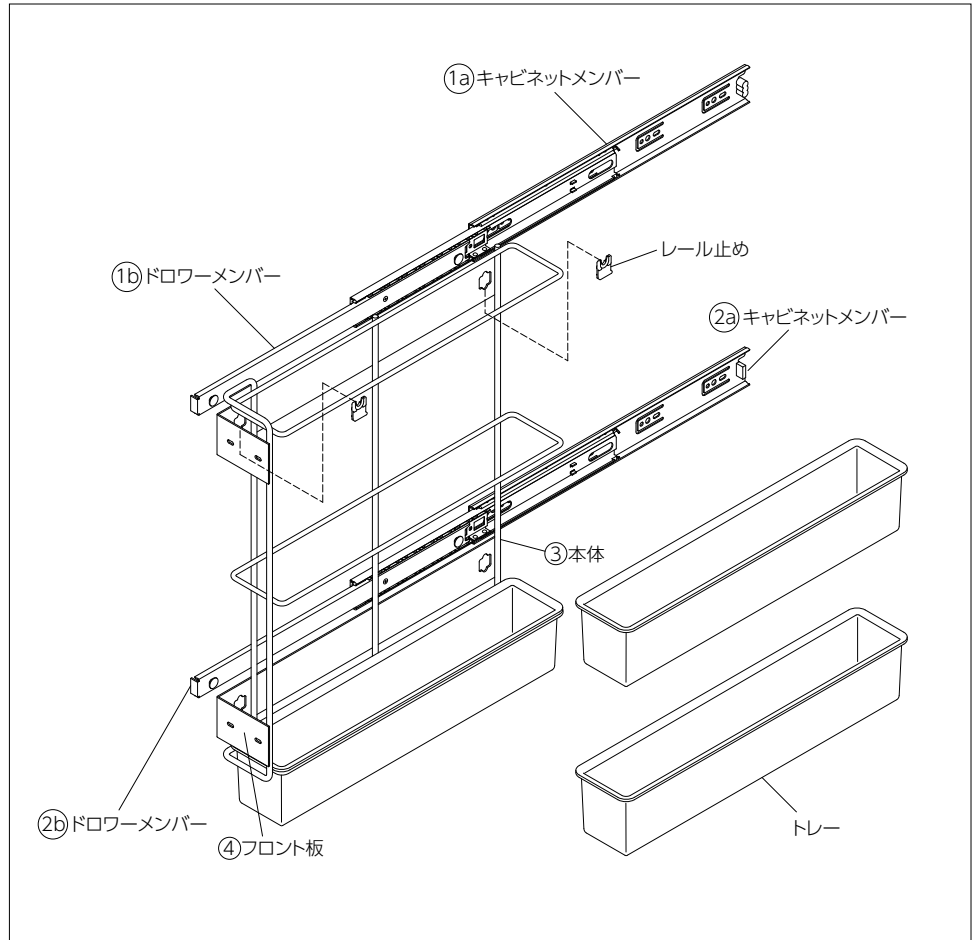


スライドストックカートレイタイプ

取付け手順

- 1 キャビネット側板の上方に抜け止めピン付きスライドレール(キャッチ付き)のキャビネットメンバー (1a) を、下方に抜け止めピン付きスライドレールのキャビネットメンバー (2a) を、下方に抜け止めピン付きスライドレールのキャビネットメンバー (2a) をタッピンねじ(3.5×12)で取付けます。
- 2 扉を本体③のフロント板④にタッピンねじ(3.5×12)で取付けます。
- 3 本体③には上下各2ヶ所ずつの穴があり、上側の穴は抜け止めピン付きスライドレール(キャッチ付き)のドロワーメンバー (1b) の抜け止めピンに差込み、下側の穴は抜け止めピン付きスライドレールのドロワーメンバー (2b) の抜け止めピンに差込みます。
- 4 本体③の上側2ヶ所の穴にプラスチックのレール止めを下から差込み、抜け止めピン付きスライドレール(キャッチ付き)と本体を固定します。
- 5 本体③の2又は3ヶ所にそれぞれトレイを置いて取付けは完了です。



SBS-46B-3-16-ND2200

材 質

レール：鋼板
 本 体：鋼板、鉄線
 トレー：PP

仕 上

レール：光沢クロメートめっき
 本 体：エポキシ樹脂系静電粉体塗装
 ホワイト色
 トレー：ホワイト色

特 徴

- 前後が対称ですので、左右の使い分けに便利です。
- レールにフレームを取付けるときレール止めを差込むだけで簡単に取付けできます。
- 3段トレイタイプのスライドストックカーです。
- トレイが付いていますので液垂れを防ぐことができます。トレイは簡単に取外して掃除ができます。
- 扉をフレームに直接取付けられるフロント扉タイプです。
- 全引出しタイプです。

積載荷重

10kg

