

容量 40 Lx1、2.5 Lx1、1 Lx3



1	2.5
1	40
1	

- キャビネット 幅: 600 mm 以上
- キャビネット 内寸奥行: 470 mm 以上
- レールタイプ: ソフトクローズ内蔵3段引レール
- 取付: 底板上にネジ止め
- 仕様: 3タイプのアクセス(クイックアクセス・ストップアクセス・フルアクセス)・フタ付食洗機対応 2.5 L 透明ガラス容器

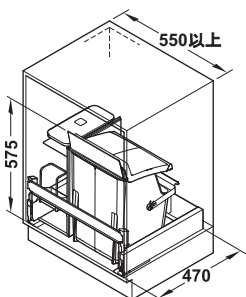
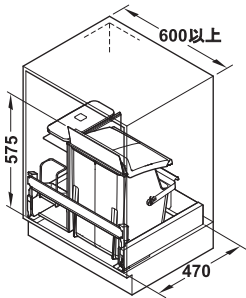
容量 L	材質	品番
40x1、2.5x1、1x3	レール: スチール、シルバー色 容器: プラスチック、グレー/ブラウン 多目的容器: 黒 システムフタ: 青	2 502.18.514

梱包: 1 個

**オーダー参照**

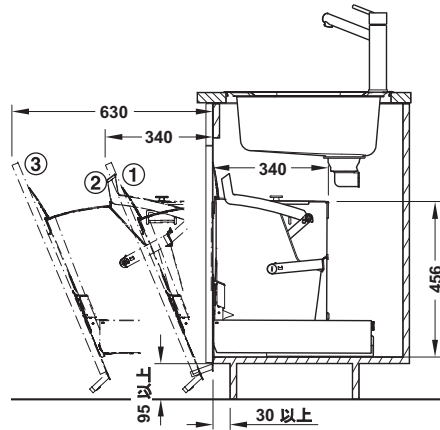
フットペダルは別途ご注文ください。

ダストボックス



ガラス容器付 W550 mm タイプ W450 mm タイプ

**フットペダル**



① クイックアクセス: 扉を少し傾けて開け、放すと閉まります。

② ストップアクセス: 扉を傾けて、少しだけ開けると扉がその位置で止まります。

③ フルアクセス: 扉を傾けて、手前に引き出します。

**オーダー参照**

以下のタイプも受注生産にて承ります。

容量 L	材質	品番
<b>ガラス容器付 W550 mm タイプ</b>		
40x1、2.5x1、1x3	レール: スチール、シルバー色 容器: プラスチック、グレー/ブラウン 多目的容器: 黒 システムフタ: 青	▲ 502.18.513
<b>W450 mm タイプ</b>		
40x1、1x2	レール: スチール、シルバー色 容器: プラスチック、グレー/ブラウン 多目的容器: 黒	▲ 502.18.501

梱包: 1 個

- 適用範囲: ハンドフリー、無段階のごみ箱開閉、後付け可能
- 材質: スチール
- 色: シルバー色
- 幕板高さ: 95 mm 以上
- 幕板取付奥行: 30 mm 以上

キャビネット幅 mm	品番
550 / 600	2 502.18.591
450	▲ 502.18.590

梱包: 1 個

TCH-FF 2013, HJA-jp, 1/1/12; 表示寸法などの仕様は変更される場合があります。